

Upínací páka z plastu s vnějším závitem, se závitovou vložkou z oceli, brynýrovaná

Popis zboží/obrázky produktu



uvolnění vytažením



Popis

Popis výrobku:

Plastová upínací páka s ergonomickým designem úchytu nabízí velmi kvalitní, moderní vzhled v kombinaci s velmi příjemným dotykem. Ovládací úchyt je vyroben ze speciálního vysokovýkonného plastu a je k dodání v mnoha standardních barvách. Výhodami ovládacího úchytu jsou vysoká tuhost a pevnost i při velmi vysokých okolních teplotách. Velmi nízká vlastní hmotnost je ideální pro mobilní použití.

Materiál:

Vysoce výkonný termoplast vyztužený skleněnými vlákny. Třída pevnosti ocelových dílů 5.8.

Provedení:

Ocelové části, brynýrované.

Upozornění:

Při $L \geq 60$ mm činí délka závitu 60 mm.

Způsob ovládní:

Ovládací úchyt je ozubeným věncem v neovládaném stavu zaklesnut do ozubené vložky, čímž lze závit upevnit nebo povolit. Nadzvednutím ovládacího úchytu ji lze přemístit do jiné polohy a silou pružiny opět zaklesnout do ozubeného věnce.

Použití:

Výroba strojů, přístrojů a zařízení, oblast rehabilitace.

Teplotní rozsah:

Teplota při dlouhodobém používání max. 100 °C.
Provozní teplota při krátkodobém používání max. 130 °C.

Přednosti:

Sedm barevných variant.

Na vyžádání:

Další vnější závity, délky šroubů, barvy, jakož i nadstandardní provedení. Rozměr "H1" dodáváme na přání v jiných délkách za příplatek.

Plast s vysokou teplotní odolností, tmavošedý.

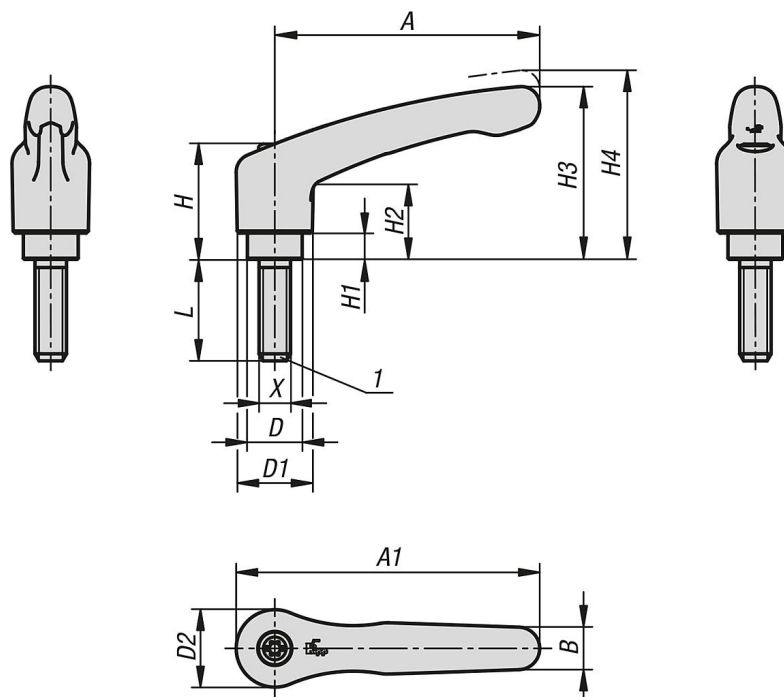
Teplota při dlouhodobém používání podle IEC 216 max. 150 °C - 160 °C.
Provozní teplota při krátkodobém používání max. 250 °C.

Odkaz na výkres:

1) Zaoblené ukončení závitu podle DIN EN ISO 4753

Upínací páka z plastu s vnějším závitem, se závitovou vložkou z oceli, bryněvaná

Výkresy



Přehled zboží

Upínací páky z plastu s vnějším závitem, ocelové části bryněvané

Objednací číslo	Barva základního tělesa	Materiál základní těleso	Velikost	X	D	D1	D2	H	H1	H2	H3	H4	A	A1	B	Počet zubů	L
K1700.0031X6	tmavošedá RAL 7021	vysoce výkonný termoplast	0	M3	10	13,2	13,8	24,5	4	15,5	30	33,5	30	36,9	7,6	16	6
K1700.0032X6	čistě oranžová RAL 2004	vysoce výkonný termoplast	0	M3	10	13,2	13,8	24,5	4	15,5	30	33,5	30	36,9	7,6	16	6
K1700.00316X6	řepkově žlutá RAL 1021	vysoce výkonný termoplast	0	M3	10	13,2	13,8	24,5	4	15,5	30	33,5	30	36,9	7,6	16	6
K1700.00384X6	bezpečnostní červená RAL 3020	vysoce výkonný termoplast	0	M3	10	13,2	13,8	24,5	4	15,5	30	33,5	30	36,9	7,6	16	6
K1700.00386X6	signální zelená RAL 6032	vysoce výkonný termoplast	0	M3	10	13,2	13,8	24,5	4	15,5	30	33,5	30	36,9	7,6	16	6
K1700.00387X6	bezpečnostní modrá RAL 5017	vysoce výkonný termoplast	0	M3	10	13,2	13,8	24,5	4	15,5	30	33,5	30	36,9	7,6	16	6
K1700.00388X6	světle šedá RAL 7035	vysoce výkonný termoplast	0	M3	10	13,2	13,8	24,5	4	15,5	30	33,5	30	36,9	7,6	16	6
K1700.0031X10	tmavošedá RAL 7021	vysoce výkonný termoplast	0	M3	10	13,2	13,8	24,5	4	15,5	30	33,5	30	36,9	7,6	16	10
K1700.0032X10	čistě oranžová RAL 2004	vysoce výkonný termoplast	0	M3	10	13,2	13,8	24,5	4	15,5	30	33,5	30	36,9	7,6	16	10
K1700.00316X10	řepkově žlutá RAL 1021	vysoce výkonný termoplast	0	M3	10	13,2	13,8	24,5	4	15,5	30	33,5	30	36,9	7,6	16	10
K1700.00384X10	bezpečnostní červená RAL 3020	vysoce výkonný termoplast	0	M3	10	13,2	13,8	24,5	4	15,5	30	33,5	30	36,9	7,6	16	10
K1700.00386X10	signální zelená RAL 6032	vysoce výkonný termoplast	0	M3	10	13,2	13,8	24,5	4	15,5	30	33,5	30	36,9	7,6	16	10
K1700.00387X10	bezpečnostní modrá RAL 5017	vysoce výkonný termoplast	0	M3	10	13,2	13,8	24,5	4	15,5	30	33,5	30	36,9	7,6	16	10
K1700.00388X10	světle šedá RAL 7035	vysoce výkonný termoplast	0	M3	10	13,2	13,8	24,5	4	15,5	30	33,5	30	36,9	7,6	16	10
K1700.0031X15	tmavošedá RAL 7021	vysoce výkonný termoplast	0	M3	10	13,2	13,8	24,5	4	15,5	30	33,5	30	36,9	7,6	16	15
K1700.0032X15	čistě oranžová RAL 2004	vysoce výkonný termoplast	0	M3	10	13,2	13,8	24,5	4	15,5	30	33,5	30	36,9	7,6	16	15
K1700.00316X15	řepkově žlutá RAL 1021	vysoce výkonný termoplast	0	M3	10	13,2	13,8	24,5	4	15,5	30	33,5	30	36,9	7,6	16	15
K1700.00384X15	bezpečnostní červená RAL 3020	vysoce výkonný termoplast	0	M3	10	13,2	13,8	24,5	4	15,5	30	33,5	30	36,9	7,6	16	15
K1700.00386X15	signální zelená RAL 6032	vysoce výkonný termoplast	0	M3	10	13,2	13,8	24,5	4	15,5	30	33,5	30	36,9	7,6	16	15
K1700.00387X15	bezpečnostní modrá RAL 5017	vysoce výkonný termoplast	0	M3	10	13,2	13,8	24,5	4	15,5	30	33,5	30	36,9	7,6	16	15
K1700.00388X15	světle šedá RAL 7035	vysoce výkonný termoplast	0	M3	10	13,2	13,8	24,5	4	15,5	30	33,5	30	36,9	7,6	16	15
K1700.0031X20	tmavošedá RAL 7021	vysoce výkonný termoplast	0	M3	10	13,2	13,8	24,5	4	15,5	30	33,5	30	36,9	7,6	16	20
K1700.0032X20	čistě oranžová RAL 2004	vysoce výkonný termoplast	0	M3	10	13,2	13,8	24,5	4	15,5	30	33,5	30	36,9	7,6	16	20
K1700.00316X20	řepkově žlutá RAL 1021	vysoce výkonný termoplast	0	M3	10	13,2	13,8	24,5	4	15,5	30	33,5	30	36,9	7,6	16	20
K1700.00384X20	bezpečnostní červená RAL 3020	vysoce výkonný termoplast	0	M3	10	13,2	13,8	24,5	4	15,5	30	33,5	30	36,9	7,6	16	20
K1700.00386X20	signální zelená RAL 6032	vysoce výkonný termoplast	0	M3	10	13,2	13,8	24,5	4	15,5	30	33,5	30	36,9	7,6	16	20
K1700.00387X20	bezpečnostní modrá RAL 5017	vysoce výkonný termoplast	0	M3	10	13,2	13,8	24,5	4	15,5	30	33,5	30	36,9	7,6	16	20
K1700.00388X20	světle šedá RAL 7035	vysoce výkonný termoplast	0	M3	10	13,2	13,8	24,5	4	15,5	30	33,5	30	36,9	7,6	16	20

Upínací páka z plastu s vnějším závitem, se závitovou vložkou z oceli, brynýrovaná

Přehled zboží

Objednací číslo	Barva základního tělesa	Materiál základní těleso	Velikost	X	D	D1	D2	H	H1	H2	H3	H4	A	A1	B	Počet zubů	L
K1700.51687X80	bezpečnostní modrá RAL 5017	Vysoce výkonný termoplast	5	M16	23	30,5	31,5	49,1	12	30,8	72,9	79,2	110,9	126,6	15,1	26	80
K1700.51688X80	světle šedá RAL 7035	Vysoce výkonný termoplast	5	M16	23	30,5	31,5	49,1	12	30,8	72,9	79,2	110,9	126,6	15,1	26	80
K1700.5161X90	tmavošedá RAL 7021	Vysoce výkonný termoplast	5	M16	23	30,5	31,5	49,1	12	30,8	72,9	79,2	110,9	126,6	15,1	26	90
K1700.5162X90	čistě oranžová RAL 2004	Vysoce výkonný termoplast	5	M16	23	30,5	31,5	49,1	12	30,8	72,9	79,2	110,9	126,6	15,1	26	90
K1700.51616X90	řepkově žlutá RAL 1021	Vysoce výkonný termoplast	5	M16	23	30,5	31,5	49,1	12	30,8	72,9	79,2	110,9	126,6	15,1	26	90
K1700.51684X90	bezpečnostní červená RAL 3020	Vysoce výkonný termoplast	5	M16	23	30,5	31,5	49,1	12	30,8	72,9	79,2	110,9	126,6	15,1	26	90
K1700.51686X90	signální zelená RAL 6032	Vysoce výkonný termoplast	5	M16	23	30,5	31,5	49,1	12	30,8	72,9	79,2	110,9	126,6	15,1	26	90
K1700.51687X90	bezpečnostní modrá RAL 5017	Vysoce výkonný termoplast	5	M16	23	30,5	31,5	49,1	12	30,8	72,9	79,2	110,9	126,6	15,1	26	90
K1700.51688X90	světle šedá RAL 7035	Vysoce výkonný termoplast	5	M16	23	30,5	31,5	49,1	12	30,8	72,9	79,2	110,9	126,6	15,1	26	90