

Upínací páky z plastu s vnitřním závitem, ocelové části z nerezové oceli

Popis zboží/obrázky produktu



uvolnění vytažením



Popis

Popis výrobku:

Plastová upínací páka s ergonomickým designem rukojeti nabízí velmi kvalitní, moderní vzhled v kombinaci s velmi příjemným dotykem.

Ovládací úchyt je vyroben z speciálního vysokovýkonného plastu a je k dodání v mnoha standardních barvách.

Výhodami ovládacího úchytu jsou vysoká tuhost a pevnost i při velmi vysokých okolních teplotách. Velmi nízká vlastní hmotnost je ideální pro mobilní použití.

Upínací páka nabízí dobrou odolnost vůči chemikáliím, je odolná proti mořské vodě, lze ji sterilizovat v páře a je určena pro použití v horké vodě.

Materiál:

Vysoce výkonný termoplast vyztužený skleněnými vlákny.

Díly z nerezové oceli 1.4305

Provedení:

Ocelové části bez povrchové úpravy.

Způsob ovládní:

Ovládací úchyt je ozubeným věncem v neovládaném stavu zaklesnut do ozubené vložky, čímž lze závit upevnit nebo povolit. Nadzvednutím ovládacího úchytu ji lze přemístit do jiné polohy a silou pružiny opět zaklesnout do ozubeného věnce.

Použití:

Výroba strojů, přístrojů a zařízení, oblast rehabilitace, zdravotnická technika, potravinářský průmysl.

Teplotní rozsah:

Teplota při dlouhodobém používání max. 100 °C.

Provozní teplota při krátkodobém používání max. 130 °C.

Přednosti:

Dobrá odolnost vůči chemikáliím, mořské vodě a korozi.

Možnost sterilizace v páře (odolná vůči hydrolyze) a vhodná pro použití v horké vodě.

Seďm barevných variant.

Na vyžádání:

Další vnitřní závity a nadstandardní provedení.

Rozměr "H1" dodáváme na přání v jiných délkách za příplatek.

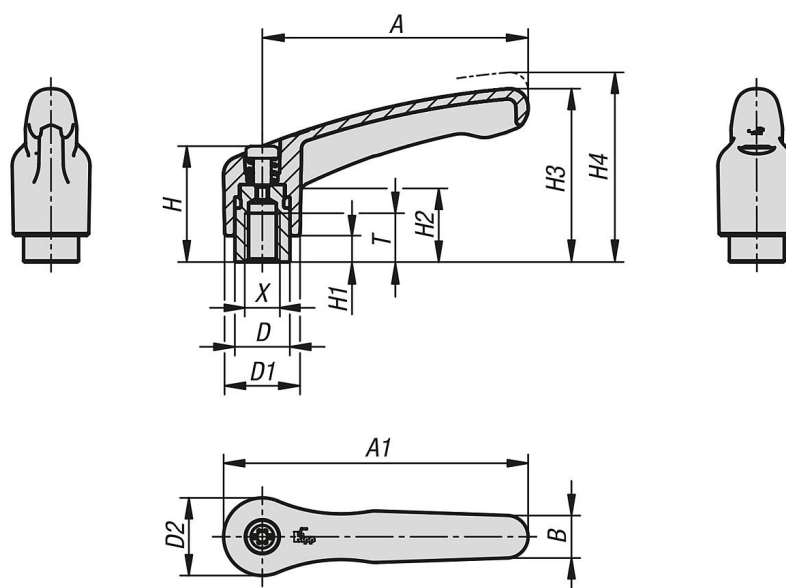
Plast s vysokou teplotní odolností, v tmavošedé.

Teplota při dlouhodobém používání podle IEC 216 max. 150 °C - 160 °C.

Provozní teplota při krátkodobém používání max. 250 °C.

Upínací páky z plastu s vnitřním závitem, ocelové části z nerezové oceli

Výkresy



Přehled zboží

Upínací páky z plastu s vnitřním závitem, ocelové části z nerezové oceli

Objednací číslo	Barva základního tělesa	Materiál základní těleso	Velikost	X	T	D	D1	D2	H	H1	H2	H3	H4	A	A1	B	Počet zubů
K1701.1041	tmavošedá RAL 7021	Vysoce výkonný termoplast	1	M4	9	10	13,2	13,8	24,5	4	14,2	30,8	35	39,9	46,8	7,9	16
K1701.1042	čistě oranžová RAL 2004	Vysoce výkonný termoplast	1	M4	9	10	13,2	13,8	24,5	4	14,2	30,8	35	39,9	46,8	7,9	16
K1701.10416	řepkově žlutá RAL 1021	Vysoce výkonný termoplast	1	M4	9	10	13,2	13,8	24,5	4	14,2	30,8	35	39,9	46,8	7,9	16
K1701.10484	bezpečnostní červená RAL 3020	Vysoce výkonný termoplast	1	M4	9	10	13,2	13,8	24,5	4	14,2	30,8	35	39,9	46,8	7,9	16
K1701.10486	signální zelená RAL 6032	Vysoce výkonný termoplast	1	M4	9	10	13,2	13,8	24,5	4	14,2	30,8	35	39,9	46,8	7,9	16
K1701.10487	bezpečnostní modrá RAL 5017	Vysoce výkonný termoplast	1	M4	9	10	13,2	13,8	24,5	4	14,2	30,8	35	39,9	46,8	7,9	16
K1701.10488	světle šedá RAL 7035	Vysoce výkonný termoplast	1	M4	9	10	13,2	13,8	24,5	4	14,2	30,8	35	39,9	46,8	7,9	16
K1701.1051	tmavošedá RAL 7021	Vysoce výkonný termoplast	1	M5	9	10	13,2	13,8	24,5	4	14,2	30,8	35	39,9	46,8	7,9	16
K1701.1052	čistě oranžová RAL 2004	Vysoce výkonný termoplast	1	M5	9	10	13,2	13,8	24,5	4	14,2	30,8	35	39,9	46,8	7,9	16
K1701.10516	řepkově žlutá RAL 1021	Vysoce výkonný termoplast	1	M5	9	10	13,2	13,8	24,5	4	14,2	30,8	35	39,9	46,8	7,9	16
K1701.10584	bezpečnostní červená RAL 3020	Vysoce výkonný termoplast	1	M5	9	10	13,2	13,8	24,5	4	14,2	30,8	35	39,9	46,8	7,9	16
K1701.10586	signální zelená RAL 6032	Vysoce výkonný termoplast	1	M5	9	10	13,2	13,8	24,5	4	14,2	30,8	35	39,9	46,8	7,9	16
K1701.10587	bezpečnostní modrá RAL 5017	Vysoce výkonný termoplast	1	M5	9	10	13,2	13,8	24,5	4	14,2	30,8	35	39,9	46,8	7,9	16
K1701.10588	světle šedá RAL 7035	Vysoce výkonný termoplast	1	M5	9	10	13,2	13,8	24,5	4	14,2	30,8	35	39,9	46,8	7,9	16
K1701.1061	tmavošedá RAL 7021	Vysoce výkonný termoplast	1	M6	9	10	13,2	13,8	24,5	4	14,2	30,8	35	39,9	46,8	7,9	16
K1701.1062	čistě oranžová RAL 2004	Vysoce výkonný termoplast	1	M6	9	10	13,2	13,8	24,5	4	14,2	30,8	35	39,9	46,8	7,9	16
K1701.10616	řepkově žlutá RAL 1021	Vysoce výkonný termoplast	1	M6	9	10	13,2	13,8	24,5	4	14,2	30,8	35	39,9	46,8	7,9	16
K1701.10684	bezpečnostní červená RAL 3020	Vysoce výkonný termoplast	1	M6	9	10	13,2	13,8	24,5	4	14,2	30,8	35	39,9	46,8	7,9	16
K1701.10686	signální zelená RAL 6032	Vysoce výkonný termoplast	1	M6	9	10	13,2	13,8	24,5	4	14,2	30,8	35	39,9	46,8	7,9	16
K1701.10687	bezpečnostní modrá RAL 5017	Vysoce výkonný termoplast	1	M6	9	10	13,2	13,8	24,5	4	14,2	30,8	35	39,9	46,8	7,9	16
K1701.10688	světle šedá RAL 7035	Vysoce výkonný termoplast	1	M6	9	10	13,2	13,8	24,5	4	14,2	30,8	35	39,9	46,8	7,9	16
K1701.2061	tmavošedá RAL 7021	Vysoce výkonný termoplast	2	M6	12	13,5	18,5	19,1	28,5	6,5	18,6	42,6	47,1	65,2	74,8	10,5	20
K1701.2062	čistě oranžová RAL 2004	Vysoce výkonný termoplast	2	M6	12	13,5	18,5	19,1	28,5	6,5	18,6	42,6	47,1	65,2	74,8	10,5	20
K1701.20616	řepkově žlutá RAL 1021	Vysoce výkonný termoplast	2	M6	12	13,5	18,5	19,1	28,5	6,5	18,6	42,6	47,1	65,2	74,8	10,5	20
K1701.20684	bezpečnostní červená RAL 3020	Vysoce výkonný termoplast	2	M6	12	13,5	18,5	19,1	28,5	6,5	18,6	42,6	47,1	65,2	74,8	10,5	20
K1701.20686	signální zelená RAL 6032	Vysoce výkonný termoplast	2	M6	12	13,5	18,5	19,1	28,5	6,5	18,6	42,6	47,1	65,2	74,8	10,5	20
K1701.20687	bezpečnostní modrá RAL 5017	Vysoce výkonný termoplast	2	M6	12	13,5	18,5	19,1	28,5	6,5	18,6	42,6	47,1	65,2	74,8	10,5	20
K1701.20688	světle šedá RAL 7035	Vysoce výkonný termoplast	2	M6	12	13,5	18,5	19,1	28,5	6,5	18,6	42,6	47,1	65,2	74,8	10,5	20
K1701.2081	tmavošedá RAL 7021	Vysoce výkonný termoplast	2	M8	12	13,5	18,5	19,1	28,5	6,5	18,6	42,6	47,1	65,2	74,8	10,5	20
K1701.2082	čistě oranžová RAL 2004	Vysoce výkonný termoplast	2	M8	12	13,5	18,5	19,1	28,5	6,5	18,6	42,6	47,1	65,2	74,8	10,5	20
K1701.20816	řepkově žlutá RAL 1021	Vysoce výkonný termoplast	2	M8	12	13,5	18,5	19,1	28,5	6,5	18,6	42,6	47,1	65,2	74,8	10,5	20
K1701.20884	bezpečnostní červená RAL 3020	Vysoce výkonný termoplast	2	M8	12	13,5	18,5	19,1	28,5	6,5	18,6	42,6	47,1	65,2	74,8	10,5	20

Upínací páky z plastu s vnitřním závitem, ocelové části z nerezové oceli

Přehled zboží

Objednací číslo	Barva základního tělesa	Materiál základní těleso	Velikost	X	T	D	D1	D2	H	H1	H2	H3	H4	A	A1	B	Počet zubů
K1701.20886	signální zelená RAL 6032	Vysoce výkonný termoplast	2	M8	12	13,5	18,5	19,1	28,5	6,5	18,6	42,6	47,1	65,2	74,8	10,5	20
K1701.20887	bezpečnostní modrá RAL 5017	Vysoce výkonný termoplast	2	M8	12	13,5	18,5	19,1	28,5	6,5	18,6	42,6	47,1	65,2	74,8	10,5	20
K1701.20888	světle šedá RAL 7035	Vysoce výkonný termoplast	2	M8	12	13,5	18,5	19,1	28,5	6,5	18,6	42,6	47,1	65,2	74,8	10,5	20
K1701.3081	tmavošedá RAL 7021	Vysoce výkonný termoplast	3	M8	14	16	21,2	21,9	37	10	24	54	59,2	80,2	91,1	11,5	22
K1701.3082	čistě oranžová RAL 2004	Vysoce výkonný termoplast	3	M8	14	16	21,2	21,9	37	10	24	54	59,2	80,2	91,1	11,5	22
K1701.30816	řepkově žlutá RAL 1021	Vysoce výkonný termoplast	3	M8	14	16	21,2	21,9	37	10	24	54	59,2	80,2	91,1	11,5	22
K1701.30884	bezpečnostní červená RAL 3020	Vysoce výkonný termoplast	3	M8	14	16	21,2	21,9	37	10	24	54	59,2	80,2	91,1	11,5	22
K1701.30886	signální zelená RAL 6032	Vysoce výkonný termoplast	3	M8	14	16	21,2	21,9	37	10	24	54	59,2	80,2	91,1	11,5	22
K1701.30887	bezpečnostní modrá RAL 5017	Vysoce výkonný termoplast	3	M8	14	16	21,2	21,9	37	10	24	54	59,2	80,2	91,1	11,5	22
K1701.30888	světle šedá RAL 7035	Vysoce výkonný termoplast	3	M8	14	16	21,2	21,9	37	10	24	54	59,2	80,2	91,1	11,5	22
K1701.3101	tmavošedá RAL 7021	Vysoce výkonný termoplast	3	M10	14	16	21,2	21,9	37	10	24	54	59,2	80,2	91,1	11,5	22
K1701.3102	čistě oranžová RAL 2004	Vysoce výkonný termoplast	3	M10	14	16	21,2	21,9	37	10	24	54	59,2	80,2	91,1	11,5	22
K1701.31016	řepkově žlutá RAL 1021	Vysoce výkonný termoplast	3	M10	14	16	21,2	21,9	37	10	24	54	59,2	80,2	91,1	11,5	22
K1701.31084	bezpečnostní červená RAL 3020	Vysoce výkonný termoplast	3	M10	14	16	21,2	21,9	37	10	24	54	59,2	80,2	91,1	11,5	22
K1701.31086	signální zelená RAL 6032	Vysoce výkonný termoplast	3	M10	14	16	21,2	21,9	37	10	24	54	59,2	80,2	91,1	11,5	22
K1701.31087	bezpečnostní modrá RAL 5017	Vysoce výkonný termoplast	3	M10	14	16	21,2	21,9	37	10	24	54	59,2	80,2	91,1	11,5	22
K1701.31088	světle šedá RAL 7035	Vysoce výkonný termoplast	3	M10	14	16	21,2	21,9	37	10	24	54	59,2	80,2	91,1	11,5	22
K1701.4101	tmavošedá RAL 7021	Vysoce výkonný termoplast	4	M10	17	19	26,2	27,1	43,1	10	27,8	62,4	68,1	96,8	110,3	14,1	24
K1701.4102	čistě oranžová RAL 2004	Vysoce výkonný termoplast	4	M10	17	19	26,2	27,1	43,1	10	27,8	62,4	68,1	96,8	110,3	14,1	24
K1701.41016	řepkově žlutá RAL 1021	Vysoce výkonný termoplast	4	M10	17	19	26,2	27,1	43,1	10	27,8	62,4	68,1	96,8	110,3	14,1	24
K1701.41084	bezpečnostní červená RAL 3020	Vysoce výkonný termoplast	4	M10	17	19	26,2	27,1	43,1	10	27,8	62,4	68,1	96,8	110,3	14,1	24
K1701.41086	signální zelená RAL 6032	Vysoce výkonný termoplast	4	M10	17	19	26,2	27,1	43,1	10	27,8	62,4	68,1	96,8	110,3	14,1	24
K1701.41087	bezpečnostní modrá RAL 5017	Vysoce výkonný termoplast	4	M10	17	19	26,2	27,1	43,1	10	27,8	62,4	68,1	96,8	110,3	14,1	24
K1701.41088	světle šedá RAL 7035	Vysoce výkonný termoplast	4	M10	17	19	26,2	27,1	43,1	10	27,8	62,4	68,1	96,8	110,3	14,1	24
K1701.4121	tmavošedá RAL 7021	Vysoce výkonný termoplast	4	M12	17	19	26,2	27,1	43,1	10	27,8	62,4	68,1	96,8	110,3	14,1	24
K1701.4122	čistě oranžová RAL 2004	Vysoce výkonný termoplast	4	M12	17	19	26,2	27,1	43,1	10	27,8	62,4	68,1	96,8	110,3	14,1	24
K1701.41216	řepkově žlutá RAL 1021	Vysoce výkonný termoplast	4	M12	17	19	26,2	27,1	43,1	10	27,8	62,4	68,1	96,8	110,3	14,1	24
K1701.41284	bezpečnostní červená RAL 3020	Vysoce výkonný termoplast	4	M12	17	19	26,2	27,1	43,1	10	27,8	62,4	68,1	96,8	110,3	14,1	24
K1701.41286	signální zelená RAL 6032	Vysoce výkonný termoplast	4	M12	17	19	26,2	27,1	43,1	10	27,8	62,4	68,1	96,8	110,3	14,1	24
K1701.41287	bezpečnostní modrá RAL 5017	Vysoce výkonný termoplast	4	M12	17	19	26,2	27,1	43,1	10	27,8	62,4	68,1	96,8	110,3	14,1	24
K1701.41288	světle šedá RAL 7035	Vysoce výkonný termoplast	4	M12	17	19	26,2	27,1	43,1	10	27,8	62,4	68,1	96,8	110,3	14,1	24
K1701.5121	tmavošedá RAL 7021	Vysoce výkonný termoplast	5	M12	23	23	30,5	31,5	49,1	12	30,8	72,9	79,2	110,9	126,6	15,1	26
K1701.5122	čistě oranžová RAL 2004	Vysoce výkonný termoplast	5	M12	23	23	30,5	31,5	49,1	12	30,8	72,9	79,2	110,9	126,6	15,1	26
K1701.51216	řepkově žlutá RAL 1021	Vysoce výkonný termoplast	5	M12	23	23	30,5	31,5	49,1	12	30,8	72,9	79,2	110,9	126,6	15,1	26
K1701.51284	bezpečnostní červená RAL 3020	Vysoce výkonný termoplast	5	M12	23	23	30,5	31,5	49,1	12	30,8	72,9	79,2	110,9	126,6	15,1	26
K1701.51286	signální zelená RAL 6032	Vysoce výkonný termoplast	5	M12	23	23	30,5	31,5	49,1	12	30,8	72,9	79,2	110,9	126,6	15,1	26
K1701.51287	bezpečnostní modrá RAL 5017	Vysoce výkonný termoplast	5	M12	23	23	30,5	31,5	49,1	12	30,8	72,9	79,2	110,9	126,6	15,1	26
K1701.51288	světle šedá RAL 7035	Vysoce výkonný termoplast	5	M12	23	23	30,5	31,5	49,1	12	30,8	72,9	79,2	110,9	126,6	15,1	26
K1701.5161	tmavošedá RAL 7021	Vysoce výkonný termoplast	5	M16	23	23	30,5	31,5	49,1	12	30,8	72,9	79,2	110,9	126,6	15,1	26
K1701.5162	čistě oranžová RAL 2004	Vysoce výkonný termoplast	5	M16	23	23	30,5	31,5	49,1	12	30,8	72,9	79,2	110,9	126,6	15,1	26
K1701.51616	řepkově žlutá RAL 1021	Vysoce výkonný termoplast	5	M16	23	23	30,5	31,5	49,1	12	30,8	72,9	79,2	110,9	126,6	15,1	26
K1701.51684	bezpečnostní červená RAL 3020	Vysoce výkonný termoplast	5	M16	23	23	30,5	31,5	49,1	12	30,8	72,9	79,2	110,9	126,6	15,1	26
K1701.51686	signální zelená RAL 6032	Vysoce výkonný termoplast	5	M16	23	23	30,5	31,5	49,1	12	30,8	72,9	79,2	110,9	126,6	15,1	26
K1701.51687	bezpečnostní modrá RAL 5017	Vysoce výkonný termoplast	5	M16	23	23	30,5	31,5	49,1	12	30,8	72,9	79,2	110,9	126,6	15,1	26
K1701.51688	světle šedá RAL 7035	Vysoce výkonný termoplast	5	M16	23	23	30,5	31,5	49,1	12	30,8	72,9	79,2	110,9	126,6	15,1	26