

Upínací páka z plastu s vnějším závitem, se závitovou vložkou z nerezové oceli

Popis zboží/obrázky produktu



uvolnění vytažením



Popis

Popis výrobku:

Plastová upínací páka s ergonomickým designem ovládacího úchytu nabízí velmi kvalitní, moderní vzhled v kombinaci s velmi příjemným dotykem.

Ovládací úchyt je vyroben ze speciálního vysokovýkonného plastu a je k dodání v mnoha standardních barvách.

Výhodami ovládacího úchytu jsou vysoká tuhost a pevnost i při velmi vysokých okolních teplotách. Velmi nízká vlastní hmotnost je ideální pro mobilní použití.

Upínací páka nabízí dobrou odolnost vůči chemikáliím, je odolná vůči mořské vodě.

Materiál:

Vysoce výkonný termoplast vyztužený skleněnými vlákny.

Díly z nerezové oceli 1.4305.

Provedení:

Ocelové části bez povrchové úpravy.

Upozornění:

Při $L \geq 60$ mm činí délka závitu 60 mm.

Způsob ovládní:

Ovládací úchyt je ozubeným věncem v neovládaném stavu zaklesnut do ozubené vložky, čímž lze závit upevnit nebo povolit. Nadzvednutím ovládacího úchytu ji lze přemístit do jiné polohy a silou pružiny opět zaklesnout do ozubeného věnce.

Použití:

Výroba strojů, přístrojů a zařízení, oblast rehabilitace, zdravotnická technika, potravinářský průmysl.

Teplotní rozsah:

Teplota při dlouhodobém používání max. 100 °C.

Provozní teplota při krátkodobém používání max. 130 °C.

Přednosti:

Dobrá odolnost vůči chemikáliím, mořské vodě a korozi.

Sejm barevných variant.

Na vyžádání:

Další vnější závity, délky šroubů, barvy, jakož i nadstandardní provedení.

Rozměr "H1" dodáváme na přání v jiných délkách za příplatek.

Plast s vysokou teplotní odolností, tmavošedý.

Teplota při dlouhodobém používání podle IEC 216 max. 150 °C - 160 °C.

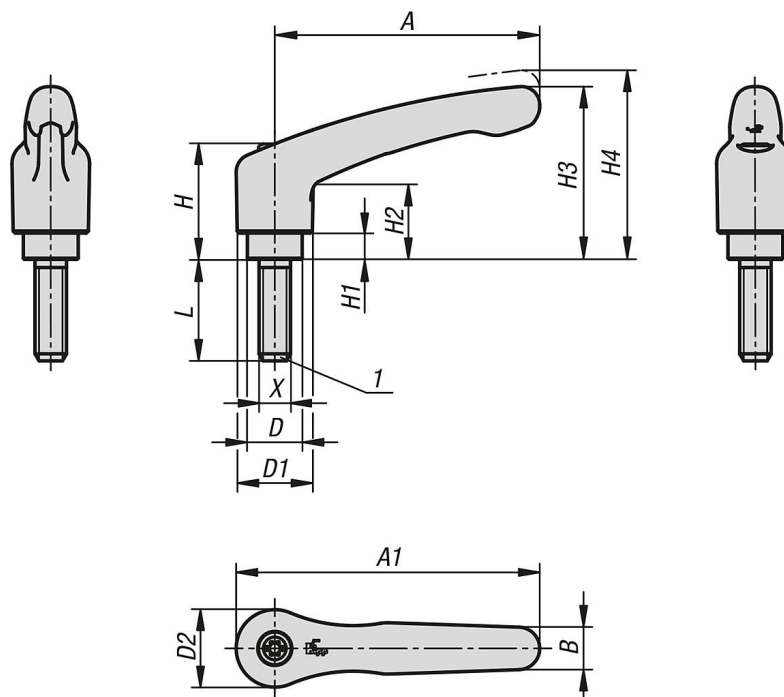
Provozní teplota při krátkodobém používání max. 250 °C.

Odkaz na výkres:

1) Zaoblené ukončení závitu podle DIN EN ISO 4753

Upínací páka z plastu s vnějším závitem, se závitovou vložkou z nerezové oceli

Výkresy



Přehled zboží

Upínací páky z plastu s vnějším závitem, ocelové části z nerezové oceli

Objednací číslo	Barva základního tělesa	Materiál základní těleso	Velikost	X	D	D1	D2	H	H1	H2	H3	H4	A	A1	B	Počet zubů	L
K1701.0031X6	tmavošedá RAL 7021	vysoce výkonný termoplast	0	M3	10	13,2	13,8	24,5	4	15,5	30	33,5	30	36,9	7,6	16	6
K1701.0032X6	čistě oranžová RAL 2004	vysoce výkonný termoplast	0	M3	10	13,2	13,8	24,5	4	15,5	30	33,5	30	36,9	7,6	16	6
K1701.00316X6	řepkově žlutá RAL 1021	vysoce výkonný termoplast	0	M3	10	13,2	13,8	24,5	4	15,5	30	33,5	30	36,9	7,6	16	6
K1701.00384X6	bezpečnostní červená RAL 3020	vysoce výkonný termoplast	0	M3	10	13,2	13,8	24,5	4	15,5	30	33,5	30	36,9	7,6	16	6
K1701.00386X6	signální zelená RAL 6032	vysoce výkonný termoplast	0	M3	10	13,2	13,8	24,5	4	15,5	30	33,5	30	36,9	7,6	16	6
K1701.00387X6	bezpečnostní modrá RAL 5017	vysoce výkonný termoplast	0	M3	10	13,2	13,8	24,5	4	15,5	30	33,5	30	36,9	7,6	16	6
K1701.00388X6	světle šedá RAL 7035	vysoce výkonný termoplast	0	M3	10	13,2	13,8	24,5	4	15,5	30	33,5	30	36,9	7,6	16	6
K1701.0031X10	tmavošedá RAL 7021	vysoce výkonný termoplast	0	M3	10	13,2	13,8	24,5	4	15,5	30	33,5	30	36,9	7,6	16	10
K1701.0032X10	čistě oranžová RAL 2004	vysoce výkonný termoplast	0	M3	10	13,2	13,8	24,5	4	15,5	30	33,5	30	36,9	7,6	16	10
K1701.00316X10	řepkově žlutá RAL 1021	vysoce výkonný termoplast	0	M3	10	13,2	13,8	24,5	4	15,5	30	33,5	30	36,9	7,6	16	10
K1701.00384X10	bezpečnostní červená RAL 3020	vysoce výkonný termoplast	0	M3	10	13,2	13,8	24,5	4	15,5	30	33,5	30	36,9	7,6	16	10
K1701.00386X10	signální zelená RAL 6032	vysoce výkonný termoplast	0	M3	10	13,2	13,8	24,5	4	15,5	30	33,5	30	36,9	7,6	16	10
K1701.00387X10	bezpečnostní modrá RAL 5017	vysoce výkonný termoplast	0	M3	10	13,2	13,8	24,5	4	15,5	30	33,5	30	36,9	7,6	16	10
K1701.00388X10	světle šedá RAL 7035	vysoce výkonný termoplast	0	M3	10	13,2	13,8	24,5	4	15,5	30	33,5	30	36,9	7,6	16	10
K1701.0031X15	tmavošedá RAL 7021	vysoce výkonný termoplast	0	M3	10	13,2	13,8	24,5	4	15,5	30	33,5	30	36,9	7,6	16	15
K1701.0032X15	čistě oranžová RAL 2004	vysoce výkonný termoplast	0	M3	10	13,2	13,8	24,5	4	15,5	30	33,5	30	36,9	7,6	16	15
K1701.00316X15	řepkově žlutá RAL 1021	vysoce výkonný termoplast	0	M3	10	13,2	13,8	24,5	4	15,5	30	33,5	30	36,9	7,6	16	15
K1701.00384X15	bezpečnostní červená RAL 3020	vysoce výkonný termoplast	0	M3	10	13,2	13,8	24,5	4	15,5	30	33,5	30	36,9	7,6	16	15
K1701.00386X15	signální zelená RAL 6032	vysoce výkonný termoplast	0	M3	10	13,2	13,8	24,5	4	15,5	30	33,5	30	36,9	7,6	16	15
K1701.00387X15	bezpečnostní modrá RAL 5017	vysoce výkonný termoplast	0	M3	10	13,2	13,8	24,5	4	15,5	30	33,5	30	36,9	7,6	16	15
K1701.00388X15	světle šedá RAL 7035	vysoce výkonný termoplast	0	M3	10	13,2	13,8	24,5	4	15,5	30	33,5	30	36,9	7,6	16	15
K1701.0031X20	tmavošedá RAL 7021	vysoce výkonný termoplast	0	M3	10	13,2	13,8	24,5	4	15,5	30	33,5	30	36,9	7,6	16	20
K1701.0032X20	čistě oranžová RAL 2004	vysoce výkonný termoplast	0	M3	10	13,2	13,8	24,5	4	15,5	30	33,5	30	36,9	7,6	16	20
K1701.00316X20	řepkově žlutá RAL 1021	vysoce výkonný termoplast	0	M3	10	13,2	13,8	24,5	4	15,5	30	33,5	30	36,9	7,6	16	20
K1701.00384X20	bezpečnostní červená RAL 3020	vysoce výkonný termoplast	0	M3	10	13,2	13,8	24,5	4	15,5	30	33,5	30	36,9	7,6	16	20
K1701.00386X20	signální zelená RAL 6032	vysoce výkonný termoplast	0	M3	10	13,2	13,8	24,5	4	15,5	30	33,5	30	36,9	7,6	16	20
K1701.00387X20	bezpečnostní modrá RAL 5017	vysoce výkonný termoplast	0	M3	10	13,2	13,8	24,5	4	15,5	30	33,5	30	36,9	7,6	16	20
K1701.00388X20	světle šedá RAL 7035	vysoce výkonný termoplast	0	M3	10	13,2	13,8	24,5	4	15,5	30	33,5	30	36,9	7,6	16	20

Upínací páka z plastu s vnějším závitem, se závitovou vložkou z nerezové oceli

Přehled zboží

Objednací číslo	Barva základního tělesa	Materiál základní těleso	Velikost	X	D	D1	D2	H	H1	H2	H3	H4	A	A1	B	Počet zubů	L
K1701.3101X60	tmavošedá RAL 7021	vysoce výkonný termoplast	3	M10	16	21,2	21,9	37	10	24	54	59,2	80,2	91,1	11,5	22	60
K1701.3102X60	čistě oranžová RAL 2004	vysoce výkonný termoplast	3	M10	16	21,2	21,9	37	10	24	54	59,2	80,2	91,1	11,5	22	60
K1701.31016X60	řepkově žlutá RAL 1021	vysoce výkonný termoplast	3	M10	16	21,2	21,9	37	10	24	54	59,2	80,2	91,1	11,5	22	60
K1701.31084X60	bezpečnostní červená RAL 3020	vysoce výkonný termoplast	3	M10	16	21,2	21,9	37	10	24	54	59,2	80,2	91,1	11,5	22	60
K1701.31086X60	signální zelená RAL 6032	vysoce výkonný termoplast	3	M10	16	21,2	21,9	37	10	24	54	59,2	80,2	91,1	11,5	22	60
K1701.31087X60	bezpečnostní modrá RAL 5017	vysoce výkonný termoplast	3	M10	16	21,2	21,9	37	10	24	54	59,2	80,2	91,1	11,5	22	60
K1701.31088X60	světle šedá RAL 7035	vysoce výkonný termoplast	3	M10	16	21,2	21,9	37	10	24	54	59,2	80,2	91,1	11,5	22	60
K1701.4121X25	tmavošedá RAL 7021	vysoce výkonný termoplast	4	M12	19	26,2	27,1	43,1	10	27,8	62,4	68,1	96,8	110,3	14,1	24	25
K1701.4122X25	čistě oranžová RAL 2004	vysoce výkonný termoplast	4	M12	19	26,2	27,1	43,1	10	27,8	62,4	68,1	96,8	110,3	14,1	24	25
K1701.41216X25	řepkově žlutá RAL 1021	vysoce výkonný termoplast	4	M12	19	26,2	27,1	43,1	10	27,8	62,4	68,1	96,8	110,3	14,1	24	25
K1701.41284X25	bezpečnostní červená RAL 3020	vysoce výkonný termoplast	4	M12	19	26,2	27,1	43,1	10	27,8	62,4	68,1	96,8	110,3	14,1	24	25
K1701.41286X25	signální zelená RAL 6032	vysoce výkonný termoplast	4	M12	19	26,2	27,1	43,1	10	27,8	62,4	68,1	96,8	110,3	14,1	24	25
K1701.41287X25	bezpečnostní modrá RAL 5017	vysoce výkonný termoplast	4	M12	19	26,2	27,1	43,1	10	27,8	62,4	68,1	96,8	110,3	14,1	24	25
K1701.41288X25	světle šedá RAL 7035	vysoce výkonný termoplast	4	M12	19	26,2	27,1	43,1	10	27,8	62,4	68,1	96,8	110,3	14,1	24	25
K1701.4121X30	tmavošedá RAL 7021	vysoce výkonný termoplast	4	M12	19	26,2	27,1	43,1	10	27,8	62,4	68,1	96,8	110,3	14,1	24	30
K1701.4122X30	čistě oranžová RAL 2004	vysoce výkonný termoplast	4	M12	19	26,2	27,1	43,1	10	27,8	62,4	68,1	96,8	110,3	14,1	24	30
K1701.41216X30	řepkově žlutá RAL 1021	vysoce výkonný termoplast	4	M12	19	26,2	27,1	43,1	10	27,8	62,4	68,1	96,8	110,3	14,1	24	30
K1701.41284X30	bezpečnostní červená RAL 3020	vysoce výkonný termoplast	4	M12	19	26,2	27,1	43,1	10	27,8	62,4	68,1	96,8	110,3	14,1	24	30
K1701.41286X30	signální zelená RAL 6032	vysoce výkonný termoplast	4	M12	19	26,2	27,1	43,1	10	27,8	62,4	68,1	96,8	110,3	14,1	24	30
K1701.41287X30	bezpečnostní modrá RAL 5017	vysoce výkonný termoplast	4	M12	19	26,2	27,1	43,1	10	27,8	62,4	68,1	96,8	110,3	14,1	24	30
K1701.41288X30	světle šedá RAL 7035	vysoce výkonný termoplast	4	M12	19	26,2	27,1	43,1	10	27,8	62,4	68,1	96,8	110,3	14,1	24	30
K1701.4121X40	tmavošedá RAL 7021	vysoce výkonný termoplast	4	M12	19	26,2	27,1	43,1	10	27,8	62,4	68,1	96,8	110,3	14,1	24	40
K1701.4122X40	čistě oranžová RAL 2004	vysoce výkonný termoplast	4	M12	19	26,2	27,1	43,1	10	27,8	62,4	68,1	96,8	110,3	14,1	24	40
K1701.41216X40	řepkově žlutá RAL 1021	vysoce výkonný termoplast	4	M12	19	26,2	27,1	43,1	10	27,8	62,4	68,1	96,8	110,3	14,1	24	40
K1701.41284X40	bezpečnostní červená RAL 3020	vysoce výkonný termoplast	4	M12	19	26,2	27,1	43,1	10	27,8	62,4	68,1	96,8	110,3	14,1	24	40
K1701.41286X40	signální zelená RAL 6032	vysoce výkonný termoplast	4	M12	19	26,2	27,1	43,1	10	27,8	62,4	68,1	96,8	110,3	14,1	24	40
K1701.41287X40	bezpečnostní modrá RAL 5017	vysoce výkonný termoplast	4	M12	19	26,2	27,1	43,1	10	27,8	62,4	68,1	96,8	110,3	14,1	24	40
K1701.41288X40	světle šedá RAL 7035	vysoce výkonný termoplast	4	M12	19	26,2	27,1	43,1	10	27,8	62,4	68,1	96,8	110,3	14,1	24	40
K1701.4121X50	tmavošedá RAL 7021	vysoce výkonný termoplast	4	M12	19	26,2	27,1	43,1	10	27,8	62,4	68,1	96,8	110,3	14,1	24	50
K1701.4122X50	čistě oranžová RAL 2004	vysoce výkonný termoplast	4	M12	19	26,2	27,1	43,1	10	27,8	62,4	68,1	96,8	110,3	14,1	24	50
K1701.41216X50	řepkově žlutá RAL 1021	vysoce výkonný termoplast	4	M12	19	26,2	27,1	43,1	10	27,8	62,4	68,1	96,8	110,3	14,1	24	50
K1701.41284X50	bezpečnostní červená RAL 3020	vysoce výkonný termoplast	4	M12	19	26,2	27,1	43,1	10	27,8	62,4	68,1	96,8	110,3	14,1	24	50
K1701.41286X50	signální zelená RAL 6032	vysoce výkonný termoplast	4	M12	19	26,2	27,1	43,1	10	27,8	62,4	68,1	96,8	110,3	14,1	24	50
K1701.41287X50	bezpečnostní modrá RAL 5017	vysoce výkonný termoplast	4	M12	19	26,2	27,1	43,1	10	27,8	62,4	68,1	96,8	110,3	14,1	24	50
K1701.41288X50	světle šedá RAL 7035	vysoce výkonný termoplast	4	M12	19	26,2	27,1	43,1	10	27,8	62,4	68,1	96,8	110,3	14,1	24	50
K1701.4121X60	tmavošedá RAL 7021	vysoce výkonný termoplast	4	M12	19	26,2	27,1	43,1	10	27,8	62,4	68,1	96,8	110,3	14,1	24	60
K1701.4122X60	čistě oranžová RAL 2004	vysoce výkonný termoplast	4	M12	19	26,2	27,1	43,1	10	27,8	62,4	68,1	96,8	110,3	14,1	24	60
K1701.41216X60	řepkově žlutá RAL 1021	vysoce výkonný termoplast	4	M12	19	26,2	27,1	43,1	10	27,8	62,4	68,1	96,8	110,3	14,1	24	60
K1701.41284X60	bezpečnostní červená RAL 3020	vysoce výkonný termoplast	4	M12	19	26,2	27,1	43,1	10	27,8	62,4	68,1	96,8	110,3	14,1	24	60
K1701.41286X60	signální zelená RAL 6032	vysoce výkonný termoplast	4	M12	19	26,2	27,1	43,1	10	27,8	62,4	68,1	96,8	110,3	14,1	24	60
K1701.41287X60	bezpečnostní modrá RAL 5017	vysoce výkonný termoplast	4	M12	19	26,2	27,1	43,1	10	27,8	62,4	68,1	96,8	110,3	14,1	24	60
K1701.41288X60	světle šedá RAL 7035	vysoce výkonný termoplast	4	M12	19	26,2	27,1	43,1	10	27,8	62,4	68,1	96,8	110,3	14,1	24	60
K1701.5161X30	tmavošedá RAL 7021	vysoce výkonný termoplast	5	M16	23	30,5	31,5	49,1	12	30,8	72,9	79,2	110,9	126,6	15,1	26	30
K1701.5162X30	čistě oranžová RAL 2004	vysoce výkonný termoplast	5	M16	23	30,5	31,5	49,1	12	30,8	72,9	79,2	110,9	126,6	15,1	26	30
K1701.51616X30	řepkově žlutá RAL 1021	vysoce výkonný termoplast	5	M16	23	30,5	31,5	49,1	12	30,8	72,9	79,2	110,9	126,6	15,1	26	30
K1701.51684X30	bezpečnostní červená RAL 3020	vysoce výkonný termoplast	5	M16	23	30,5	31,5	49,1	12	30,8	72,9	79,2	110,9	126,6	15,1	26	30
K1701.51686X30	signální zelená RAL 6032	vysoce výkonný termoplast	5	M16	23	30,5	31,5	49,1	12	30,8	72,9	79,2	110,9	126,6	15,1	26	30
K1701.51687X30	bezpečnostní modrá RAL 5017	vysoce výkonný termoplast	5	M16	23	30,5	31,5	49,1	12	30,8	72,9	79,2	110,9	126,6	15,1	26	30
K1701.51688X30	světle šedá RAL 7035	vysoce výkonný termoplast	5	M16	23	30,5	31,5	49,1	12	30,8	72,9	79,2	110,9	126,6	15,1	26	30
K1701.5161X40	tmavošedá RAL 7021	vysoce výkonný termoplast	5	M16	23	30,5	31,5	49,1	12	30,8	72,9	79,2	110,9	126,6	15,1	26	40
K1701.5162X40	čistě oranžová RAL 2004	vysoce výkonný termoplast	5	M16	23	30,5	31,5	49,1	12	30,8	72,9	79,2	110,9	126,6	15,1	26	40
K1701.51616X40	řepkově žlutá RAL 1021	vysoce výkonný termoplast	5	M16	23	30,5	31,5	49,1	12	30,8	72,9	79,2	110,9	126,6	15,1	26	40
K1701.51684X40	bezpečnostní červená RAL 3020	vysoce výkonný termoplast	5	M16	23	30,5	31,5	49,1	12	30,8	72,9	79,2	110,9	126,6	15,1	26	40
K1701.51686X40	signální zelená RAL 6032	vysoce výkonný termoplast	5	M16	23	30,5	31,5	49,1	12	30,8	72,9	79,2	110,9	126,6	15,1	26	40
K1701.51687X40	bezpečnostní modrá RAL 5017	vysoce výkonný termoplast	5	M16	23	30,5	31,5	49,1	12	30,8	72,9	79,2	110,9	126,6	15,1	26	40
K1701.51688X40	světle šedá RAL 7035	vysoce výkonný termoplast	5	M16	23	30,5	31,5	49,1	12	30,8	72,9	79,2	110,9	126,6	15,1	26	40
K1701.5161X50	tmavošedá RAL 7021	vysoce výkonný termoplast	5	M16	23	30,5	31,5	49,1	12	30,8	72,9	79,2	110,9	126,6	15,1	26	50
K1701.5162X50	čistě oranžová RAL 2004	vysoce výkonný termoplast	5	M16	23	30,5	31,5	49,1	12	30,8	72,9	79,2	110,9	126,6	15,1	26	50
K1701.51616X50	řepkově žlutá RAL 1021	vysoce výkonný termoplast	5	M16	23	30,5	31,5	49,1	12	30,8	72,9	79,2	110,9	126,6	15,1	26	50
K1701.51684X50	bezpečnostní červená RAL 3020	vysoce výkonný termoplast	5	M16	23	30,5	31,5	49,1	12	30,8	72,9	79,2	110,9	126,6	15,1	26	50
K1701.51686X50	signální zelená RAL 6032	vysoce výkonný termoplast	5	M16	23	30,5	31,5	49,1	12	30,8	72,9	79,2	110,9	126,6	15,1	26	50

Upínací páka z plastu s vnějším závitem, se závitovou vložkou z nerezové oceli

Přehled zboží

Objednací číslo	Barva základního tělesa	Materiál základní těleso	Velikost	X	D	D1	D2	H	H1	H2	H3	H4	A	A1	B	Počet zubů	L
K1701.51687X50	bezpečnostní modrá RAL 5017	vysoce výkonný termoplast	5	M16	23	30,5	31,5	49,1	12	30,8	72,9	79,2	110,9	126,6	15,1	26	50
K1701.51688X50	světle šedá RAL 7035	vysoce výkonný termoplast	5	M16	23	30,5	31,5	49,1	12	30,8	72,9	79,2	110,9	126,6	15,1	26	50
K1701.5161X60	tmavošedá RAL 7021	vysoce výkonný termoplast	5	M16	23	30,5	31,5	49,1	12	30,8	72,9	79,2	110,9	126,6	15,1	26	60
K1701.5162X60	čistě oranžová RAL 2004	vysoce výkonný termoplast	5	M16	23	30,5	31,5	49,1	12	30,8	72,9	79,2	110,9	126,6	15,1	26	60
K1701.51616X60	řepkově žlutá RAL 1021	vysoce výkonný termoplast	5	M16	23	30,5	31,5	49,1	12	30,8	72,9	79,2	110,9	126,6	15,1	26	60
K1701.51684X60	bezpečnostní červená RAL 3020	vysoce výkonný termoplast	5	M16	23	30,5	31,5	49,1	12	30,8	72,9	79,2	110,9	126,6	15,1	26	60
K1701.51686X60	signální zelená RAL 6032	vysoce výkonný termoplast	5	M16	23	30,5	31,5	49,1	12	30,8	72,9	79,2	110,9	126,6	15,1	26	60
K1701.51687X60	bezpečnostní modrá RAL 5017	vysoce výkonný termoplast	5	M16	23	30,5	31,5	49,1	12	30,8	72,9	79,2	110,9	126,6	15,1	26	60
K1701.51688X60	světle šedá RAL 7035	vysoce výkonný termoplast	5	M16	23	30,5	31,5	49,1	12	30,8	72,9	79,2	110,9	126,6	15,1	26	60