

## Upínací páky z plastu s vnějším závitem, ocelové části z nerezové oceli

### Popis zboží/obrázky produktu



uvolnění vytažením



### Popis

#### Popis výrobku:

Plastová upínací páka s ergonomickým designem rukojeti nabízí velmi kvalitní, moderní vzhled v kombinaci s velmi příjemným dotykem.

Ovládací úchyt je vyrobena ze speciálního vysokovýkonného plastu a je k dodání v mnoha standardních barvách.

Výhodami ovládacího úchytu jsou vysoká tuhost a pevnost i při velmi vysokých okolních teplotách. Velmi nízká vlastní hmotnost je ideální pro mobilní použití.

Upínací páka nabízí dobrou odolnost vůči chemikáliím, je odolná proti mořské vodě, lze ji sterilizovat v páře a je určena pro použití v horké vodě.

#### Materiál:

Vysoce výkonný termoplast vyztužený skleněnými vlákny.

Díly z nerezové oceli 1.4305

#### Provedení:

Ocelové části bez povrchové úpravy.

#### Upozornění:

Při  $L \geq 60$  mm činí délka závitu 60 mm.

#### Způsob ovládní:

Ovládací úchyt je ozubeným věncem v neovládaném stavu zaklesnut do ozubené vložky, čímž lze závit upevnit nebo povolit. Nadzvednutím ovládacího úchytu ji lze přemístit do jiné polohy a silou pružiny opět zaklesnout do ozubeného věnce.

#### Použití:

Výroba strojů, přístrojů a zařízení, oblast rehabilitace, zdravotnická technika, potravinářský průmysl.

#### Teplotní rozsah:

Teplota při dlouhodobém používání max. 100 °C.

Provozní teplota při krátkodobém používání max. 130 °C.

#### Přednosti:

Dobrá odolnost vůči chemikáliím, mořské vodě a korozi.

Možnost sterilizace v páře (odolná vůči hydrolyze) a vhodná pro použití v horké vodě. Sedm barevných variant.

#### Na vyžádání:

Další vnější závity, délky šroubů, barvy, jakož i nadstandardní provedení.

Rozměr "H1" dodáváme na přání v jiných délkách za příplatek.

Plast s vysokou teplotní odolností, v tmavošedé.

Teplota při dlouhodobém používání podle IEC 216 max. 150 °C - 160 °C.

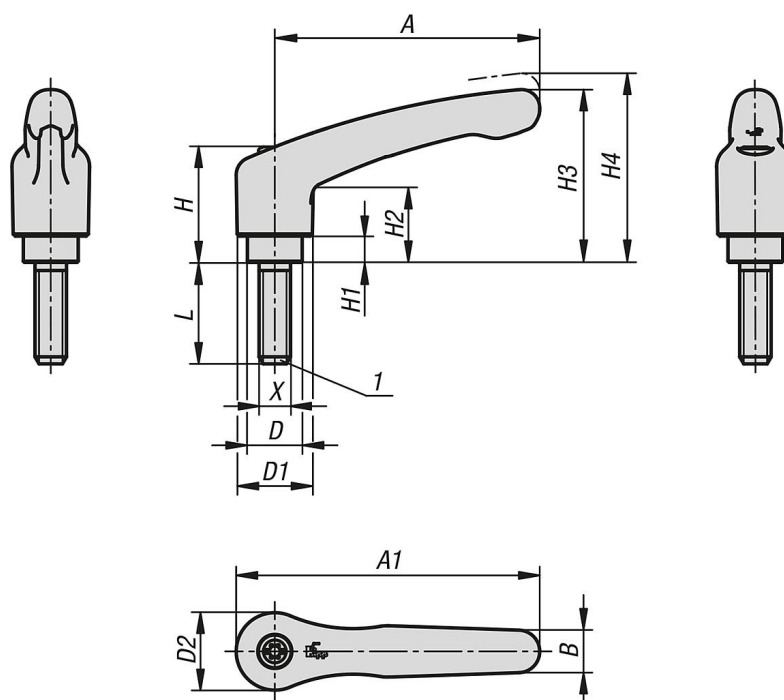
Provozní teplota při krátkodobém používání max. 250 °C.

#### Odkaz na výkres:

1) Zaoblené ukončení závitu podle DIN EN ISO 4753

# Upínací páky z plastu s vnějším závitem, ocelové části z nerezové oceli

## Výkresy



## Přehled zboží

### Upínací páky z plastu s vnějším závitem, ocelové části z nerezové oceli

Objednací číslo	Barva základního tělesa	Materiál základní těleso	Velikost	X	D	D1	D2	H	H1	H2	H3	H4	A	A1	B	Počet zubů	L
K1701.1051X10	tmavošedá RAL 7021	Vysoce výkonný termoplast	1	M5	10	13,2	13,8	24,5	4	14,2	30,8	35	39,9	46,8	7,9	16	10
K1701.1052X10	čistě oranžová RAL 2004	Vysoce výkonný termoplast	1	M5	10	13,2	13,8	24,5	4	14,2	30,8	35	39,9	46,8	7,9	16	10
K1701.10516X10	řepkově žlutá RAL 1021	Vysoce výkonný termoplast	1	M5	10	13,2	13,8	24,5	4	14,2	30,8	35	39,9	46,8	7,9	16	10
K1701.10584X10	bezpečnostní červená RAL 3020	Vysoce výkonný termoplast	1	M5	10	13,2	13,8	24,5	4	14,2	30,8	35	39,9	46,8	7,9	16	10
K1701.10586X10	signální zelená RAL 6032	Vysoce výkonný termoplast	1	M5	10	13,2	13,8	24,5	4	14,2	30,8	35	39,9	46,8	7,9	16	10
K1701.10587X10	bezpečnostní modrá RAL 5017	Vysoce výkonný termoplast	1	M5	10	13,2	13,8	24,5	4	14,2	30,8	35	39,9	46,8	7,9	16	10
K1701.10588X10	světle šedá RAL 7035	Vysoce výkonný termoplast	1	M5	10	13,2	13,8	24,5	4	14,2	30,8	35	39,9	46,8	7,9	16	10
K1701.1051X15	tmavošedá RAL 7021	Vysoce výkonný termoplast	1	M5	10	13,2	13,8	24,5	4	14,2	30,8	35	39,9	46,8	7,9	16	15
K1701.1052X15	čistě oranžová RAL 2004	Vysoce výkonný termoplast	1	M5	10	13,2	13,8	24,5	4	14,2	30,8	35	39,9	46,8	7,9	16	15
K1701.10516X15	řepkově žlutá RAL 1021	Vysoce výkonný termoplast	1	M5	10	13,2	13,8	24,5	4	14,2	30,8	35	39,9	46,8	7,9	16	15
K1701.10584X15	bezpečnostní červená RAL 3020	Vysoce výkonný termoplast	1	M5	10	13,2	13,8	24,5	4	14,2	30,8	35	39,9	46,8	7,9	16	15
K1701.10586X15	signální zelená RAL 6032	Vysoce výkonný termoplast	1	M5	10	13,2	13,8	24,5	4	14,2	30,8	35	39,9	46,8	7,9	16	15
K1701.10587X15	bezpečnostní modrá RAL 5017	Vysoce výkonný termoplast	1	M5	10	13,2	13,8	24,5	4	14,2	30,8	35	39,9	46,8	7,9	16	15
K1701.10588X15	světle šedá RAL 7035	Vysoce výkonný termoplast	1	M5	10	13,2	13,8	24,5	4	14,2	30,8	35	39,9	46,8	7,9	16	15
K1701.1051X20	tmavošedá RAL 7021	Vysoce výkonný termoplast	1	M5	10	13,2	13,8	24,5	4	14,2	30,8	35	39,9	46,8	7,9	16	20
K1701.1052X20	čistě oranžová RAL 2004	Vysoce výkonný termoplast	1	M5	10	13,2	13,8	24,5	4	14,2	30,8	35	39,9	46,8	7,9	16	20
K1701.10516X20	řepkově žlutá RAL 1021	Vysoce výkonný termoplast	1	M5	10	13,2	13,8	24,5	4	14,2	30,8	35	39,9	46,8	7,9	16	20
K1701.10584X20	bezpečnostní červená RAL 3020	Vysoce výkonný termoplast	1	M5	10	13,2	13,8	24,5	4	14,2	30,8	35	39,9	46,8	7,9	16	20
K1701.10586X20	signální zelená RAL 6032	Vysoce výkonný termoplast	1	M5	10	13,2	13,8	24,5	4	14,2	30,8	35	39,9	46,8	7,9	16	20
K1701.10587X20	bezpečnostní modrá RAL 5017	Vysoce výkonný termoplast	1	M5	10	13,2	13,8	24,5	4	14,2	30,8	35	39,9	46,8	7,9	16	20
K1701.10588X20	světle šedá RAL 7035	Vysoce výkonný termoplast	1	M5	10	13,2	13,8	24,5	4	14,2	30,8	35	39,9	46,8	7,9	16	20
K1701.1051X25	tmavošedá RAL 7021	Vysoce výkonný termoplast	1	M5	10	13,2	13,8	24,5	4	14,2	30,8	35	39,9	46,8	7,9	16	25
K1701.1052X25	čistě oranžová RAL 2004	Vysoce výkonný termoplast	1	M5	10	13,2	13,8	24,5	4	14,2	30,8	35	39,9	46,8	7,9	16	25
K1701.10516X25	řepkově žlutá RAL 1021	Vysoce výkonný termoplast	1	M5	10	13,2	13,8	24,5	4	14,2	30,8	35	39,9	46,8	7,9	16	25
K1701.10584X25	bezpečnostní červená RAL 3020	Vysoce výkonný termoplast	1	M5	10	13,2	13,8	24,5	4	14,2	30,8	35	39,9	46,8	7,9	16	25
K1701.10586X25	signální zelená RAL 6032	Vysoce výkonný termoplast	1	M5	10	13,2	13,8	24,5	4	14,2	30,8	35	39,9	46,8	7,9	16	25
K1701.10587X25	bezpečnostní modrá RAL 5017	Vysoce výkonný termoplast	1	M5	10	13,2	13,8	24,5	4	14,2	30,8	35	39,9	46,8	7,9	16	25
K1701.10588X25	světle šedá RAL 7035	Vysoce výkonný termoplast	1	M5	10	13,2	13,8	24,5	4	14,2	30,8	35	39,9	46,8	7,9	16	25









# Upínací páky z plastu s vnějším závitem, ocelové části z nerezové oceli

## Přehled zboží

Objednací číslo	Barva základního tělesa	Materiál základní těleso	Velikost	X	D	D1	D2	H	H1	H2	H3	H4	A	A1	B	Počet zubů	L
K1701.2102X60	čistě oranžová RAL 2004	Vysoce výkonný termoplast	2	M10	13,5	18,5	19,1	28,5	6,5	18,6	42,6	47,1	65,2	74,8	10,5	20	60
K1701.21016X60	řepkově žlutá RAL 1021	Vysoce výkonný termoplast	2	M10	13,5	18,5	19,1	28,5	6,5	18,6	42,6	47,1	65,2	74,8	10,5	20	60
K1701.21084X60	bezpečnostní červená RAL 3020	Vysoce výkonný termoplast	2	M10	13,5	18,5	19,1	28,5	6,5	18,6	42,6	47,1	65,2	74,8	10,5	20	60
K1701.21086X60	signální zelená RAL 6032	Vysoce výkonný termoplast	2	M10	13,5	18,5	19,1	28,5	6,5	18,6	42,6	47,1	65,2	74,8	10,5	20	60
K1701.21087X60	bezpečnostní modrá RAL 5017	Vysoce výkonný termoplast	2	M10	13,5	18,5	19,1	28,5	6,5	18,6	42,6	47,1	65,2	74,8	10,5	20	60
K1701.21088X60	světle šedá RAL 7035	Vysoce výkonný termoplast	2	M10	13,5	18,5	19,1	28,5	6,5	18,6	42,6	47,1	65,2	74,8	10,5	20	60
K1701.3081X20	tmavošedá RAL 7021	Vysoce výkonný termoplast	3	M8	16	21,2	21,9	37	10	24	54	59,2	80,2	91,1	11,5	22	20
K1701.3082X20	čistě oranžová RAL 2004	Vysoce výkonný termoplast	3	M8	16	21,2	21,9	37	10	24	54	59,2	80,2	91,1	11,5	22	20
K1701.30816X20	řepkově žlutá RAL 1021	Vysoce výkonný termoplast	3	M8	16	21,2	21,9	37	10	24	54	59,2	80,2	91,1	11,5	22	20
K1701.30884X20	bezpečnostní červená RAL 3020	Vysoce výkonný termoplast	3	M8	16	21,2	21,9	37	10	24	54	59,2	80,2	91,1	11,5	22	20
K1701.30886X20	signální zelená RAL 6032	Vysoce výkonný termoplast	3	M8	16	21,2	21,9	37	10	24	54	59,2	80,2	91,1	11,5	22	20
K1701.30887X20	bezpečnostní modrá RAL 5017	Vysoce výkonný termoplast	3	M8	16	21,2	21,9	37	10	24	54	59,2	80,2	91,1	11,5	22	20
K1701.30888X20	světle šedá RAL 7035	Vysoce výkonný termoplast	3	M8	16	21,2	21,9	37	10	24	54	59,2	80,2	91,1	11,5	22	20
K1701.3081X25	tmavošedá RAL 7021	Vysoce výkonný termoplast	3	M8	16	21,2	21,9	37	10	24	54	59,2	80,2	91,1	11,5	22	25
K1701.3082X25	čistě oranžová RAL 2004	Vysoce výkonný termoplast	3	M8	16	21,2	21,9	37	10	24	54	59,2	80,2	91,1	11,5	22	25
K1701.30816X25	řepkově žlutá RAL 1021	Vysoce výkonný termoplast	3	M8	16	21,2	21,9	37	10	24	54	59,2	80,2	91,1	11,5	22	25
K1701.30884X25	bezpečnostní červená RAL 3020	Vysoce výkonný termoplast	3	M8	16	21,2	21,9	37	10	24	54	59,2	80,2	91,1	11,5	22	25
K1701.30886X25	signální zelená RAL 6032	Vysoce výkonný termoplast	3	M8	16	21,2	21,9	37	10	24	54	59,2	80,2	91,1	11,5	22	25
K1701.30887X25	bezpečnostní modrá RAL 5017	Vysoce výkonný termoplast	3	M8	16	21,2	21,9	37	10	24	54	59,2	80,2	91,1	11,5	22	25
K1701.30888X25	světle šedá RAL 7035	Vysoce výkonný termoplast	3	M8	16	21,2	21,9	37	10	24	54	59,2	80,2	91,1	11,5	22	25
K1701.3081X30	tmavošedá RAL 7021	Vysoce výkonný termoplast	3	M8	16	21,2	21,9	37	10	24	54	59,2	80,2	91,1	11,5	22	30
K1701.3082X30	čistě oranžová RAL 2004	Vysoce výkonný termoplast	3	M8	16	21,2	21,9	37	10	24	54	59,2	80,2	91,1	11,5	22	30
K1701.30816X30	řepkově žlutá RAL 1021	Vysoce výkonný termoplast	3	M8	16	21,2	21,9	37	10	24	54	59,2	80,2	91,1	11,5	22	30
K1701.30884X30	bezpečnostní červená RAL 3020	Vysoce výkonný termoplast	3	M8	16	21,2	21,9	37	10	24	54	59,2	80,2	91,1	11,5	22	30
K1701.30886X30	signální zelená RAL 6032	Vysoce výkonný termoplast	3	M8	16	21,2	21,9	37	10	24	54	59,2	80,2	91,1	11,5	22	30
K1701.30887X30	bezpečnostní modrá RAL 5017	Vysoce výkonný termoplast	3	M8	16	21,2	21,9	37	10	24	54	59,2	80,2	91,1	11,5	22	30
K1701.30888X30	světle šedá RAL 7035	Vysoce výkonný termoplast	3	M8	16	21,2	21,9	37	10	24	54	59,2	80,2	91,1	11,5	22	30
K1701.3081X40	tmavošedá RAL 7021	Vysoce výkonný termoplast	3	M8	16	21,2	21,9	37	10	24	54	59,2	80,2	91,1	11,5	22	40
K1701.3082X40	čistě oranžová RAL 2004	Vysoce výkonný termoplast	3	M8	16	21,2	21,9	37	10	24	54	59,2	80,2	91,1	11,5	22	40
K1701.30816X40	řepkově žlutá RAL 1021	Vysoce výkonný termoplast	3	M8	16	21,2	21,9	37	10	24	54	59,2	80,2	91,1	11,5	22	40
K1701.30884X40	bezpečnostní červená RAL 3020	Vysoce výkonný termoplast	3	M8	16	21,2	21,9	37	10	24	54	59,2	80,2	91,1	11,5	22	40
K1701.30886X40	signální zelená RAL 6032	Vysoce výkonný termoplast	3	M8	16	21,2	21,9	37	10	24	54	59,2	80,2	91,1	11,5	22	40
K1701.30887X40	bezpečnostní modrá RAL 5017	Vysoce výkonný termoplast	3	M8	16	21,2	21,9	37	10	24	54	59,2	80,2	91,1	11,5	22	40
K1701.30888X40	světle šedá RAL 7035	Vysoce výkonný termoplast	3	M8	16	21,2	21,9	37	10	24	54	59,2	80,2	91,1	11,5	22	40
K1701.3081X50	tmavošedá RAL 7021	Vysoce výkonný termoplast	3	M8	16	21,2	21,9	37	10	24	54	59,2	80,2	91,1	11,5	22	50
K1701.3082X50	čistě oranžová RAL 2004	Vysoce výkonný termoplast	3	M8	16	21,2	21,9	37	10	24	54	59,2	80,2	91,1	11,5	22	50
K1701.30816X50	řepkově žlutá RAL 1021	Vysoce výkonný termoplast	3	M8	16	21,2	21,9	37	10	24	54	59,2	80,2	91,1	11,5	22	50
K1701.30884X50	bezpečnostní červená RAL 3020	Vysoce výkonný termoplast	3	M8	16	21,2	21,9	37	10	24	54	59,2	80,2	91,1	11,5	22	50
K1701.30886X50	signální zelená RAL 6032	Vysoce výkonný termoplast	3	M8	16	21,2	21,9	37	10	24	54	59,2	80,2	91,1	11,5	22	50
K1701.30887X50	bezpečnostní modrá RAL 5017	Vysoce výkonný termoplast	3	M8	16	21,2	21,9	37	10	24	54	59,2	80,2	91,1	11,5	22	50
K1701.30888X50	světle šedá RAL 7035	Vysoce výkonný termoplast	3	M8	16	21,2	21,9	37	10	24	54	59,2	80,2	91,1	11,5	22	50
K1701.3081X60	tmavošedá RAL 7021	Vysoce výkonný termoplast	3	M8	16	21,2	21,9	37	10	24	54	59,2	80,2	91,1	11,5	22	60
K1701.3082X60	čistě oranžová RAL 2004	Vysoce výkonný termoplast	3	M8	16	21,2	21,9	37	10	24	54	59,2	80,2	91,1	11,5	22	60
K1701.30816X60	řepkově žlutá RAL 1021	Vysoce výkonný termoplast	3	M8	16	21,2	21,9	37	10	24	54	59,2	80,2	91,1	11,5	22	60
K1701.30884X60	bezpečnostní červená RAL 3020	Vysoce výkonný termoplast	3	M8	16	21,2	21,9	37	10	24	54	59,2	80,2	91,1	11,5	22	60
K1701.30886X60	signální zelená RAL 6032	Vysoce výkonný termoplast	3	M8	16	21,2	21,9	37	10	24	54	59,2	80,2	91,1	11,5	22	60
K1701.30887X60	bezpečnostní modrá RAL 5017	Vysoce výkonný termoplast	3	M8	16	21,2	21,9	37	10	24	54	59,2	80,2	91,1	11,5	22	60
K1701.30888X60	světle šedá RAL 7035	Vysoce výkonný termoplast	3	M8	16	21,2	21,9	37	10	24	54	59,2	80,2	91,1	11,5	22	60
K1701.3101X20	tmavošedá RAL 7021	Vysoce výkonný termoplast	3	M10	16	21,2	21,9	37	10	24	54	59,2	80,2	91,1	11,5	22	20
K1701.3102X20	čistě oranžová RAL 2004	Vysoce výkonný termoplast	3	M10	16	21,2	21,9	37	10	24	54	59,2	80,2	91,1	11,5	22	20
K1701.31016X20	řepkově žlutá RAL 1021	Vysoce výkonný termoplast	3	M10	16	21,2	21,9	37	10	24	54	59,2	80,2	91,1	11,5	22	20
K1701.31084X20	bezpečnostní červená RAL 3020	Vysoce výkonný termoplast	3	M10	16	21,2	21,9	37	10	24	54	59,2	80,2	91,1	11,5	22	20
K1701.31086X20	signální zelená RAL 6032	Vysoce výkonný termoplast	3	M10	16	21,2	21,9	37	10	24	54	59,2	80,2	91,1	11,5	22	20
K1701.31087X20	bezpečnostní modrá RAL 5017	Vysoce výkonný termoplast	3	M10	16	21,2	21,9	37	10	24	54	59,2	80,2	91,1	11,5	22	20
K1701.31088X20	světle šedá RAL 7035	Vysoce výkonný termoplast	3	M10	16	21,2	21,9	37	10	24	54	59,2	80,2	91,1	11,5	22	20
K1701.3101X25	tmavošedá RAL 7021	Vysoce výkonný termoplast	3	M10	16	21,2	21,9	37	10	24	54	59,2	80,2	91,1	11,5	22	25
K1701.3102X25	čistě oranžová RAL 2004	Vysoce výkonný termoplast	3	M10	16	21,2	21,9	37	10	24	54	59,2	80,2	91,1	11,5	22	25
K1701.31016X25	řepkově žlutá RAL 1021	Vysoce výkonný termoplast	3	M10	16	21,2	21,9	37	10	24	54	59,2	80,2	91,1	11,5	22	25
K1701.31084X25	bezpečnostní červená RAL 3020	Vysoce výkonný termoplast	3	M10	16	21,2	21,9	37	10	24	54	59,2	80,2	91,1	11,5	22	25
K1701.31086X25	signální zelená RAL 6032	Vysoce výkonný termoplast	3	M10	16	21,2	21,9	37	10	24	54	59,2	80,2	91,1	11,5	22	25
K1701.31087X25	bezpečnostní modrá RAL 5017	Vysoce výkonný termoplast	3	M10	16	21,2	21,9	37	10	24	54	59,2	80,2	91,1	11,5	22	25





# Upínací páky z plastu s vnějším závitem, ocelové části z nerezové oceli

## Přehled zboží

Objednací číslo	Barva základního tělesa	Materiál základní těleso	Velikost	X	D	D1	D2	H	H1	H2	H3	H4	A	A1	B	Počet zubů	L
K1701.41286X60	signální zelená RAL 6032	Vysoce výkonný termoplast	4	M12	19	26,2	27,1	43,1	10	27,8	62,4	68,1	96,8	110,3	14,1	24	60
K1701.41287X60	bezpečnostní modrá RAL 5017	Vysoce výkonný termoplast	4	M12	19	26,2	27,1	43,1	10	27,8	62,4	68,1	96,8	110,3	14,1	24	60
K1701.41288X60	světle šedá RAL 7035	Vysoce výkonný termoplast	4	M12	19	26,2	27,1	43,1	10	27,8	62,4	68,1	96,8	110,3	14,1	24	60
K1701.5161X30	tmavošedá RAL 7021	Vysoce výkonný termoplast	5	M16	23	30,5	31,5	49,1	12	30,8	72,9	79,2	110,9	126,6	15,1	26	30
K1701.5162X30	čistě oranžová RAL 2004	Vysoce výkonný termoplast	5	M16	23	30,5	31,5	49,1	12	30,8	72,9	79,2	110,9	126,6	15,1	26	30
K1701.51616X30	řepkově žlutá RAL 1021	Vysoce výkonný termoplast	5	M16	23	30,5	31,5	49,1	12	30,8	72,9	79,2	110,9	126,6	15,1	26	30
K1701.51684X30	bezpečnostní červená RAL 3020	Vysoce výkonný termoplast	5	M16	23	30,5	31,5	49,1	12	30,8	72,9	79,2	110,9	126,6	15,1	26	30
K1701.51686X30	signální zelená RAL 6032	Vysoce výkonný termoplast	5	M16	23	30,5	31,5	49,1	12	30,8	72,9	79,2	110,9	126,6	15,1	26	30
K1701.51687X30	bezpečnostní modrá RAL 5017	Vysoce výkonný termoplast	5	M16	23	30,5	31,5	49,1	12	30,8	72,9	79,2	110,9	126,6	15,1	26	30
K1701.51688X30	světle šedá RAL 7035	Vysoce výkonný termoplast	5	M16	23	30,5	31,5	49,1	12	30,8	72,9	79,2	110,9	126,6	15,1	26	30
K1701.5161X40	tmavošedá RAL 7021	Vysoce výkonný termoplast	5	M16	23	30,5	31,5	49,1	12	30,8	72,9	79,2	110,9	126,6	15,1	26	40
K1701.5162X40	čistě oranžová RAL 2004	Vysoce výkonný termoplast	5	M16	23	30,5	31,5	49,1	12	30,8	72,9	79,2	110,9	126,6	15,1	26	40
K1701.51616X40	řepkově žlutá RAL 1021	Vysoce výkonný termoplast	5	M16	23	30,5	31,5	49,1	12	30,8	72,9	79,2	110,9	126,6	15,1	26	40
K1701.51684X40	bezpečnostní červená RAL 3020	Vysoce výkonný termoplast	5	M16	23	30,5	31,5	49,1	12	30,8	72,9	79,2	110,9	126,6	15,1	26	40
K1701.51686X40	signální zelená RAL 6032	Vysoce výkonný termoplast	5	M16	23	30,5	31,5	49,1	12	30,8	72,9	79,2	110,9	126,6	15,1	26	40
K1701.51687X40	bezpečnostní modrá RAL 5017	Vysoce výkonný termoplast	5	M16	23	30,5	31,5	49,1	12	30,8	72,9	79,2	110,9	126,6	15,1	26	40
K1701.51688X40	světle šedá RAL 7035	Vysoce výkonný termoplast	5	M16	23	30,5	31,5	49,1	12	30,8	72,9	79,2	110,9	126,6	15,1	26	40
K1701.5161X50	tmavošedá RAL 7021	Vysoce výkonný termoplast	5	M16	23	30,5	31,5	49,1	12	30,8	72,9	79,2	110,9	126,6	15,1	26	50
K1701.5162X50	čistě oranžová RAL 2004	Vysoce výkonný termoplast	5	M16	23	30,5	31,5	49,1	12	30,8	72,9	79,2	110,9	126,6	15,1	26	50
K1701.51616X50	řepkově žlutá RAL 1021	Vysoce výkonný termoplast	5	M16	23	30,5	31,5	49,1	12	30,8	72,9	79,2	110,9	126,6	15,1	26	50
K1701.51684X50	bezpečnostní červená RAL 3020	Vysoce výkonný termoplast	5	M16	23	30,5	31,5	49,1	12	30,8	72,9	79,2	110,9	126,6	15,1	26	50
K1701.51686X50	signální zelená RAL 6032	Vysoce výkonný termoplast	5	M16	23	30,5	31,5	49,1	12	30,8	72,9	79,2	110,9	126,6	15,1	26	50
K1701.51687X50	bezpečnostní modrá RAL 5017	Vysoce výkonný termoplast	5	M16	23	30,5	31,5	49,1	12	30,8	72,9	79,2	110,9	126,6	15,1	26	50
K1701.51688X50	světle šedá RAL 7035	Vysoce výkonný termoplast	5	M16	23	30,5	31,5	49,1	12	30,8	72,9	79,2	110,9	126,6	15,1	26	50
K1701.5161X60	tmavošedá RAL 7021	Vysoce výkonný termoplast	5	M16	23	30,5	31,5	49,1	12	30,8	72,9	79,2	110,9	126,6	15,1	26	60
K1701.5162X60	čistě oranžová RAL 2004	Vysoce výkonný termoplast	5	M16	23	30,5	31,5	49,1	12	30,8	72,9	79,2	110,9	126,6	15,1	26	60
K1701.51616X60	řepkově žlutá RAL 1021	Vysoce výkonný termoplast	5	M16	23	30,5	31,5	49,1	12	30,8	72,9	79,2	110,9	126,6	15,1	26	60
K1701.51684X60	bezpečnostní červená RAL 3020	Vysoce výkonný termoplast	5	M16	23	30,5	31,5	49,1	12	30,8	72,9	79,2	110,9	126,6	15,1	26	60
K1701.51686X60	signální zelená RAL 6032	Vysoce výkonný termoplast	5	M16	23	30,5	31,5	49,1	12	30,8	72,9	79,2	110,9	126,6	15,1	26	60
K1701.51687X60	bezpečnostní modrá RAL 5017	Vysoce výkonný termoplast	5	M16	23	30,5	31,5	49,1	12	30,8	72,9	79,2	110,9	126,6	15,1	26	60
K1701.51688X60	světle šedá RAL 7035	Vysoce výkonný termoplast	5	M16	23	30,5	31,5	49,1	12	30,8	72,9	79,2	110,9	126,6	15,1	26	60