

Popis zboží/obrázky produktu

**Popis****Popis výrobku:**

Úchyt stroje přesvědčí kombinací pevného vzhledu, vysoké stability a extrémní lehkosti. Patentovaný upevňovací systém umožňuje montáž ze zadní strany - na přední straně nejsou vidět žádné šrouby. Úchyt se snadno čistitelným a oděruvzdorným povrchem se navíc optimálně přizpůsobuje okolnímu prostředí.

Materiál:

Kruhová trubka z hliníku EN AW-6060.
Závitové pouzdro z oceli.

Provedení:

Eloxováno do přírodního barevného provedení resp. komaxitováno černě, rubínově červeně RAL 3003 nebo na bezpečnostní červenou RAL 3020

Upozornění:

Upevňovací materiál není součástí dodávky. Pro bezpečné a trvalé upevnění se doporučují šrouby s válcovou hlavou s vnitřním šestihranem a se závitovou pojistkou LONG-LOK.

Montáž:

Úchyt stroje lze upevnit ze zadní strany. K tomuto účelu slouží šrouby s válcovou hlavou a vnitřním šestihranem podle DIN nebo šrouby se šestihrannou hlavou a závitem M8.

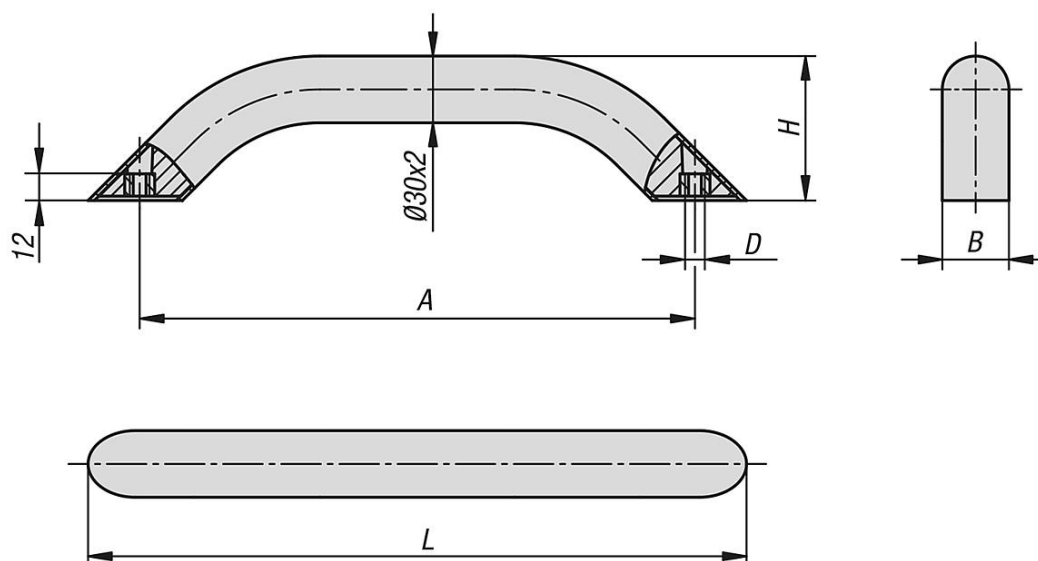
Přednosti:

Masivní vzhledem při současně nízké hmotnosti.
Nadčasový a elegantní design.
Ergonomický tvar rukojeti.
Patentovaný montážní systém pro zadní montáž.

Příslušenství:

07160 Šrouby s válcovou hlavou a vnitřním šestihranem, DIN 912 / DIN EN ISO 4762 se závitovou pojistkou LONG-LOK
07160 Šrouby s válcovou hlavou a vnitřním šestihranem, DIN 912 / DIN EN ISO 4762
07171 Šrouby s šestihrannou hlavou DIN 933 / DIN-EN-ISO 4017

Výkresy



Přehled zboží

Trubková madla z kulatiny, hliník

Objednací číslo	Barva základního tělesa	Povrch základního tělesa	A	B	D	H	L	Nosná síla N
06938-01-250083	natur	eloxováno	250	30	M8	65	296,4	1000
06938-01-300083	natur	eloxováno	300	30	M8	65	346,4	1000
06938-01-400083	natur	eloxováno	400	30	M8	65	446,4	1000
06938-01-500083	natur	eloxováno	500	30	M8	65	546,4	1000
06938-01-250081	černá	potaženo práškovou hmotou	250	30	M8	65	296,4	1000
06938-01-300081	černá	potaženo práškovou hmotou	300	30	M8	65	346,4	1000
06938-01-400081	černá	potaženo práškovou hmotou	400	30	M8	65	446,4	1000
06938-01-500081	černá	potaženo práškovou hmotou	500	30	M8	65	546,4	1000
06938-01-2500827	rubínově červená RAL 3003	potaženo práškovou hmotou	250	30	M8	65	296,4	1000
06938-01-3000827	rubínově červená RAL 3003	potaženo práškovou hmotou	300	30	M8	65	346,4	1000
06938-01-4000827	rubínově červená RAL 3003	potaženo práškovou hmotou	400	30	M8	65	446,4	1000
06938-01-5000827	rubínově červená RAL 3003	potaženo práškovou hmotou	500	30	M8	65	546,4	1000
06938-01-2500884	bezpečnostní červená RAL 3020	potaženo práškovou hmotou	250	30	M8	65	296,4	1000
06938-01-3000884	bezpečnostní červená RAL 3020	potaženo práškovou hmotou	300	30	M8	65	346,4	1000
06938-01-4000884	bezpečnostní červená RAL 3020	potaženo práškovou hmotou	400	30	M8	65	446,4	1000
06938-01-5000884	bezpečnostní červená RAL 3020	potaženo práškovou hmotou	500	30	M8	65	546,4	1000