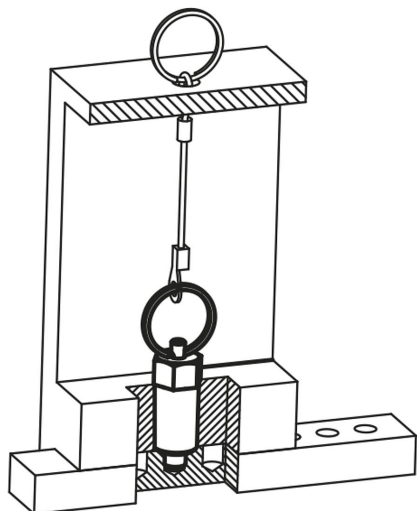
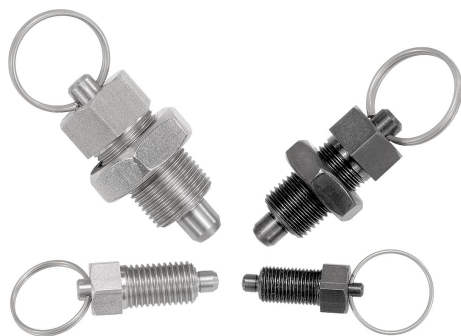


Popis zboží/obrázky produktu

**Popis****Materiál:**

Ocelové provedení:
Aretační kolík kalený:
Třída pevnosti 5.8.

Nerezové provedení:
Aretační kolík kalený:
Závitové pouzdro 1.4305.
Aretační kolík 1.4034.

Aretační kolík nekalený:
Závitové pouzdro 1.4305.
Aretační kolík 1.4305.

Klíčový kroužek 1.4310, bez povrchové úpravy.

Provedení:

Ocelové provedení:
Aretační kolík kalený, broušený a brynýrovaný.

Nerezové provedení:
Aretační kolík kalený, broušený a bez povrchové úpravy.
Aretační kolík nekalený, broušený a bez povrchové úpravy.

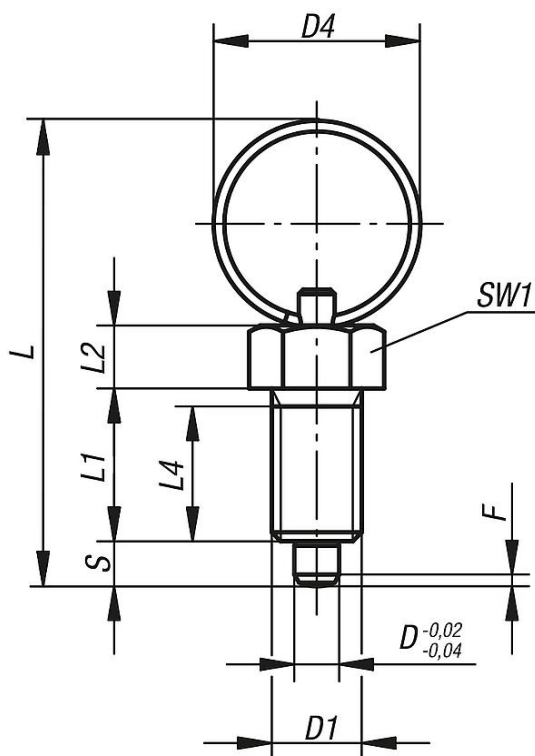
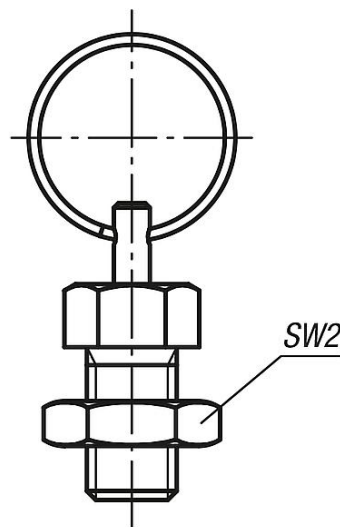
Upozornění:

Aretační čepy se užívají tam, kde je třeba zabránit změně aretačního nastavení příčnými silami. Teprve po vysunutí aretačního čepu je možné nastavit jinou aretační polohu. Kromě toho závitový kolík umožňuje ovládní aretačního čepu, např. automaticky (programově řízené) pomocí pneumatického válce nebo ovládní na dálku pomocí lanka vedeného v bodenu.

Na vyžádání:

Nestandardní provedení.

Výkresy

Provedení R
bez protimaticeProvedení S
s protimaticí

Přehled zboží

Aretační čepy, ocelové, aretační kolík tvrzený

Objednací číslo Provedení R	Objednací číslo Provedení S	D	D1	D4	L	L1	L2	L4	Zdvih S	SW1	SW2	F x 30°	Síla pružiny začátek F1 cca N	Síla pružiny konec F2 cca N
03092-3004	03092-4004	4	M8x1	15	40	15	6	13	4	10	- / 13	1	6	12
03092-3105	03092-4105	5	M10x1	23	52	17	7	15	5	13	- / 17	1,3	5	12
03092-3206	03092-4206	6	M12x1,5	23	57	20	8	17	6	14	- / 19	1,8	6	14
03092-3308	03092-4308	8	M16x1,5	28	72	26	10	23	8	19	- / 24	2,3	15	35
03092-3410	03092-4410	10	M20x1,5	28	78	28	12	25	10	22	- / 30	2,8	15	34

Aretační čepy, nerezové, aretační kolík tvrzený

Objednací číslo Provedení R	Objednací číslo Provedení S	D	D1	D4	L	L1	L2	L4	Zdvih S	SW1	SW2	F x 30°	Síla pružiny začátek F1 cca N	Síla pružiny konec F2 cca N
03092-03004	03092-04004	4	M8x1	15	40	15	6	13	4	10	- / 13	1	6	12
03092-03105	03092-04105	5	M10x1	23	52	17	7	15	5	13	- / 17	1,3	5	12
03092-03206	03092-04206	6	M12x1,5	23	57	20	8	17	6	14	- / 19	1,8	6	14
03092-03308	03092-04308	8	M16x1,5	28	72	26	10	23	8	19	- / 24	2,3	15	35
03092-03410	03092-04410	10	M20x1,5	28	78	28	12	25	10	22	- / 30	2,8	15	34

Aretační čepy, nerezové, aretační kolík netvrzený

Objednací číslo Provedení R	Objednací číslo Provedení S	D	D1	D4	L	L1	L2	L4	Zdvih S	SW1	SW2	F x 30°	Síla pružiny začátek F1 cca N	Síla pružiny konec F2 cca N
03092-13004	03092-14004	4	M8x1	15	40	15	6	13	4	10	- / 13	1	6	12
03092-13105	03092-14105	5	M10x1	23	52	17	7	15	5	13	- / 17	1,3	5	12

Přehled zboží

Objednací číslo Provedení R	Objednací číslo Provedení S	D	D1	D4	L	L1	L2	L4	Zdvih S	SW1	SW2	F x 30°	Síla pružiny začátek F1 cca N	Síla pružiny konec F2 cca N
03092-13206	03092-14206	6	M12x1,5	23	57	20	8	17	6	14	- / 19	1,8	6	14
03092-13308	03092-14308	8	M16x1,5	28	72	26	10	23	8	19	- / 24	2,3	15	35
03092-13410	03092-14410	10	M20x1,5	28	78	28	12	25	10	22	- / 30	2,8	15	34