

Popis zboží/obrázky produktu



Popis

Materiál, provedení:

Hliník o vysoké pevnosti, eloxováno červeně (vnější upínání) nebo bezbarvě (vnitřní upínání).

Upozornění:

Kleština k upínání vnějších nebo vnitřních obrysů. Do kleštiny se vkládá obrys upínaného obrobku. Jsou možné volné plochy obrobku a asymetrické obrysy.

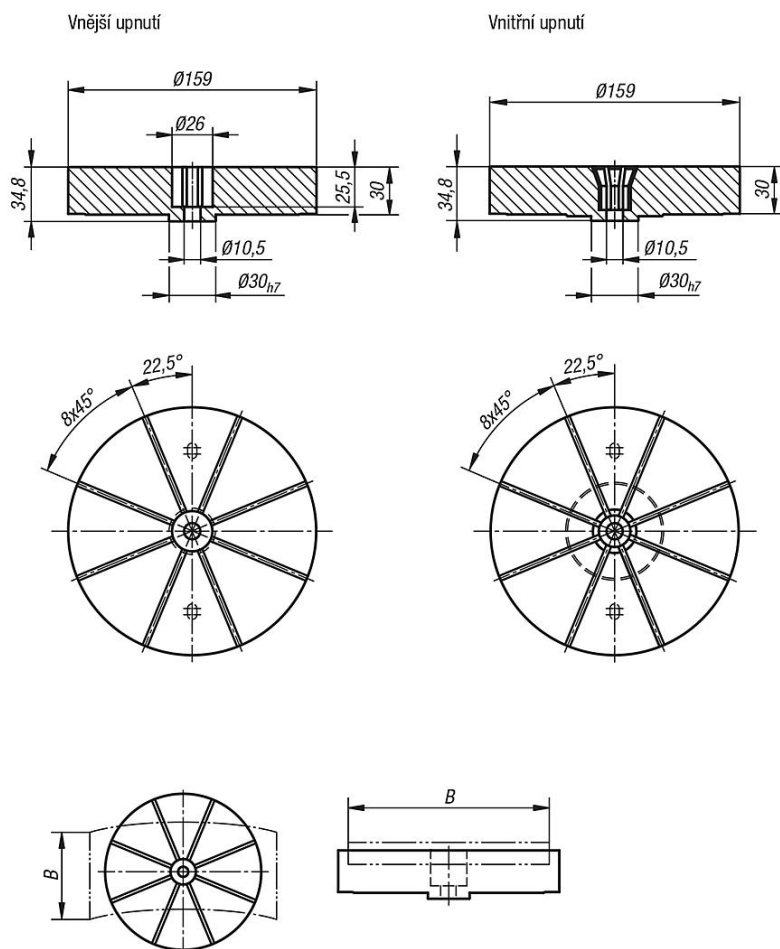
Rozsah upínání 0,2 mm.

Při provedení Kleština pro vnitřní upínání je zapotřebí der tahový kužel 03179-1024.

Příslušenství:

Tahový kužel 03179-1024

Výkresy



Šířka obrobku „B“ by měla činit maximálně 90 % průměru kleštiny.
Ve zvláštních případech může obrobek z kleštiny i vyčnívat.

Přehled zboží

Přehled zboží

Kleštiny pro vnější nebo vnitřní upínání

Objednáací číslo	Provedení 2	Rozpětí síly min. - max.	Hloubka frézovaného vybrání min. / max.	Hmotnost obrobku max. kg
03179-116030	pro vnější upnutí	Ø 30 - Ø 140	1-20	25
03179-216030	pro vnitřní upnutí	Ø 30 - Ø 140	1-20	25