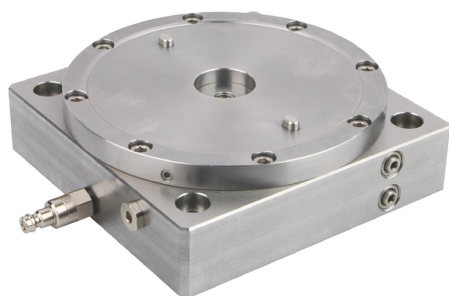
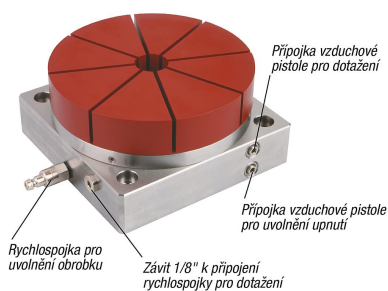
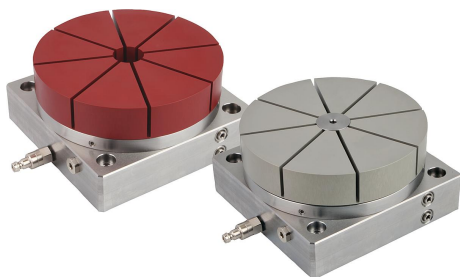


Popis zboží/obrázky produktu



Znázornění bez kleštiny

Popis**Materiál:**

Přírubová deska, píst a základní těleso z oceli.

Těsnění NBR.

Šrouby DIN EN ISO 4762 třída pevnosti 8.8.

Kleština hliník.

Provedení:

Přírubová deska, píst a základní těleso odolné proti korozi, bez povrchové úpravy.

Šrouby zinkované.

Kleština červeně nebo bezbarvě eloxovaná.

Upozornění:

Tvarový upínač se základní deskou pro montáž na rastrových deskách s rozměrem rastru 50 mm. Přírubová deska může sloužit k uchycení kleštin pro vnější upínání, jakož i kleštin pro vnitřní upínání. Do kleštiny se vkládá obrys upínaného obrobku. Jsou možné volné plochy obrobku a asymetrické obrysy.

Integrovaný svazek pružin vytváří upínací sílu o velikosti 5,8 kN. Dodatečným přitažením tlakovým vzduchem lze upínací sílu zvýšit až na 43,5 kN. Uvolnění upínače se provádí zavedením tlakového vzduchu na spodní plochu pístu. Píst je přitom tlačěn nahoru a uvolní tak upnutí kleštiny.

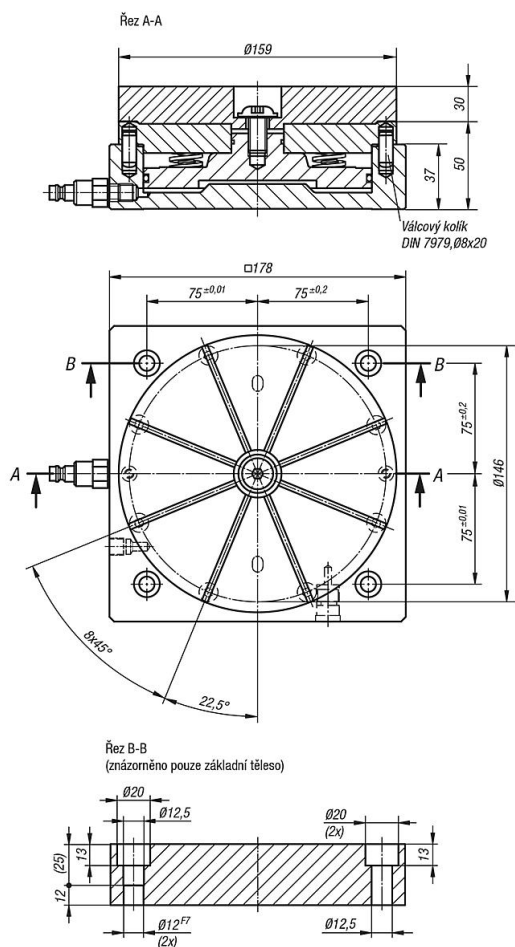
Rozsah upínání 0,2 mm.

Reprodukovatelnost < 0,01 mm.

Příslušenství:

Kleština pro vnější nebo vnitřní upínání 03179

Výkresy



Přehled zboží

Tvarový upínač pro rastrové desky

Objednací číslo	Provedení 2	Rozpětí síly min. - max.	Hloubka frézovaného vybrání min. / max.	Hmotnost obrobku max. kg	Příslušný zalícovaný šroub
03178-11603050	pro vnější upnutí	$\varnothing 30 - \varnothing 140$	1-20	25	07533-12055
03178-21603050	pro vnitřní upnutí	$\varnothing 30 - \varnothing 140$	1-20	25	07533-12055