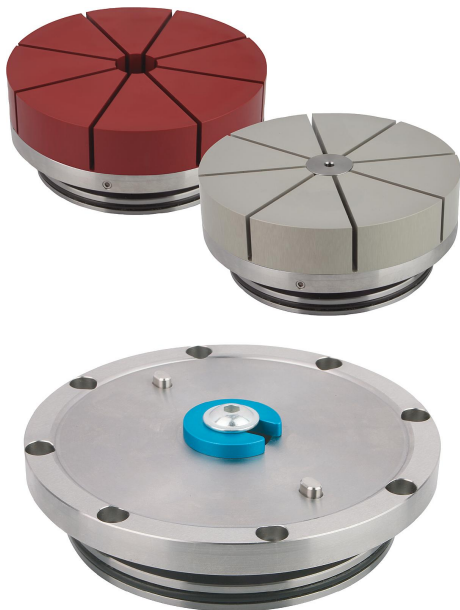


Popis zboží/obrázky produktu



Znázornění bez kleštiny s transportní pojistkou

Popis**Materiál:**

Přírubová deska, píst a základní těleso z oceli.

Těsnění NBR.

Šrouby DIN EN ISO 4762 třída pevnosti 8.8.

Kleština hliník.

Provedení:

Přírubová deska, píst a základní těleso odolné proti korozi, bez povrchové úpravy.

Šrouby zinkované.

Kleština červeně nebo bezbarvě eloxovaná.

Upozornění:

Tvarový upínač je vhodný k montáži do vlastních přípravků a upínacích systémů. Přírubová deska může sloužit k uchycení kleštin pro vnější upínání, jakož i kleštin pro vnitřní upínání. Do kleštiny se vkládá obrys upínaného obrobku. Jsou možné volné plochy obrobku a asymetrické obrysy.

Integrovaný svazek pružin vytváří upínací sílu o velikosti 5,8 kN. Dodatečným přitažením tlakovým vzduchem lze upínací sílu zvýšit až na 43,5 kN. Uvolnění upínače se provádí zavedením tlakového vzduchu na spodní plochu pístu. Píst je přitom tlačěn nahoru a uvolní tak upnutí kleštiny.

Rozsah upínání 0,2 mm.

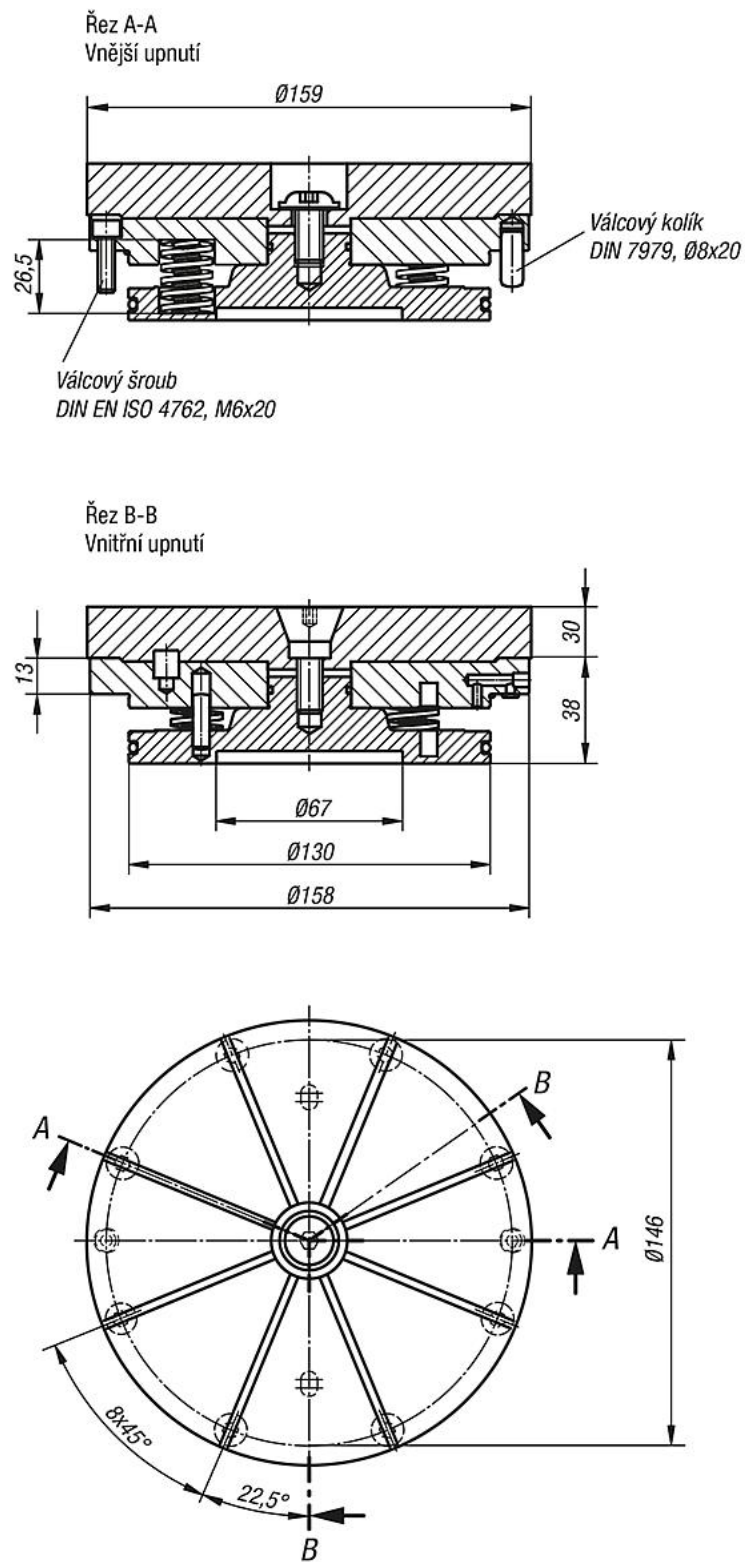
Reprodukovatelnost < 0,01 mm.

Montážní rozměry na vyžádání.

Příslušenství:

Kleština pro vnější nebo vnitřní upínání 03179

Výkresy



Přehled zboží

Tvarový upínač pro svépomocnou montáž

Přehled zboží

Objednáací číslo	Provedení 2	Rozpětí síly min. - max.	Hloubka frézovaného vybrání min. / max.	Hmotnost obrobku max. kg
03177-116030	pro vnější upnutí	Ø 30 - Ø 140	1-20	25
03177-216030	pro vnitřní upnutí	Ø 30 - Ø 140	1-20	25