

## Popis zboží/obrázky produktu



## Popis

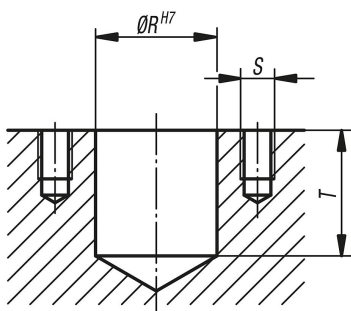
## Materiál, provedení:

Těleso z oceli pro zušlechtnění, kaleno a bryněrováno.  
Polohovací kolík z nástrojové oceli, kalený.

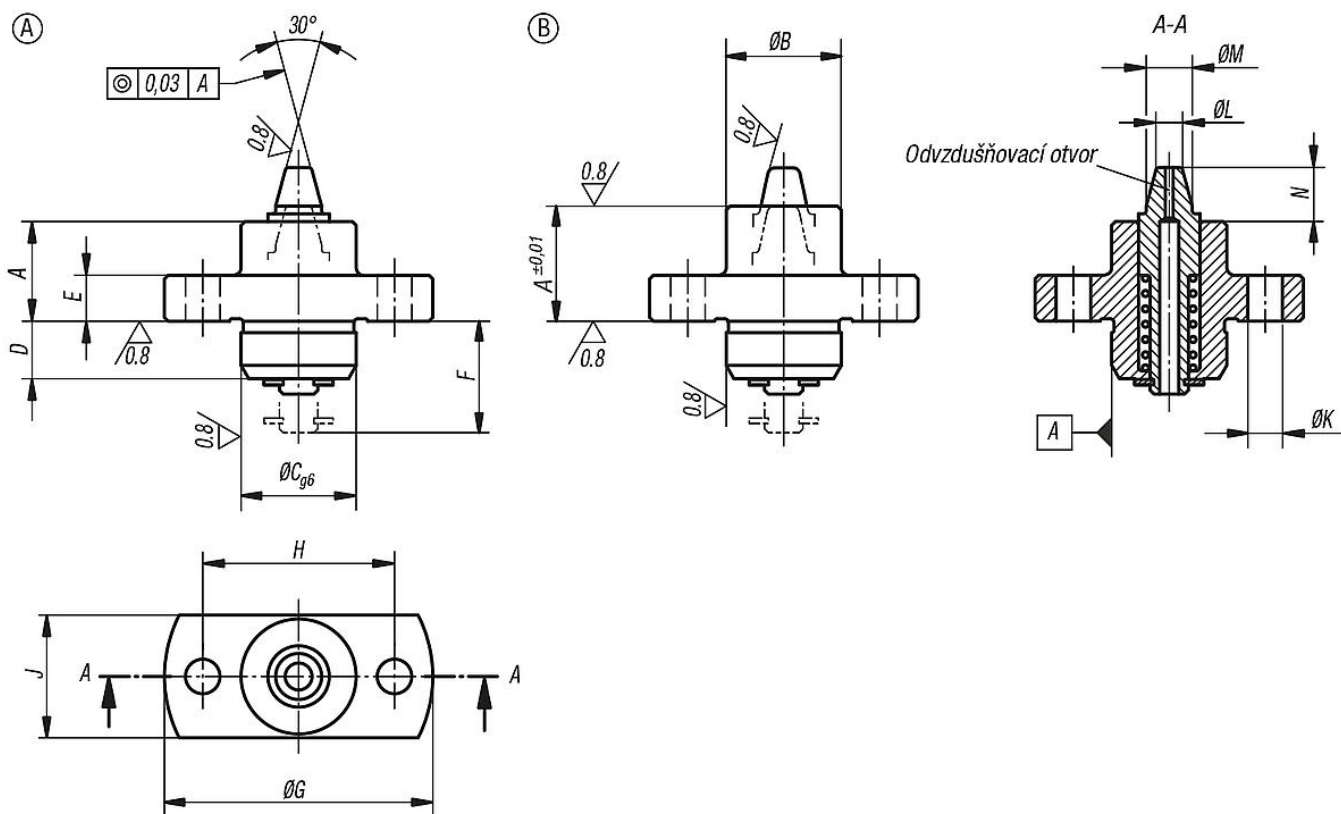
## Upozornění:

\* V rozmezí těchto průměrů lze nastavovat polohu.

Rozměr uchycovacího otvoru



## Výkresy



## Přehled zboží

## Přehled zboží

## Polohovací jednotky pružné s kuželem

Objednací číslo	Provedení	A	B	C	D	E	F	G	H	J	K	L	M	N	R	S	T	Montážní otvor	Pružná síla, kužel N
03170-15060	A	13	15	15	7,5	6	15	35	25	16	4,5	3,5	6	7,4	15	M4	16	ø3,8 - ø5,2*	6,4 - 19,3
03170-15070	A	13	15	15	7,5	6	15	35	25	16	4,5	4,5	7	7,4	15	M4	16	ø4,8 - ø6,2*	6,4 - 19,3
03170-20090	A	18	20	20	10	8	20	40	30	22	4,5	5,5	9	9,3	20	M4	21	ø5,8 - ø8,2*	5,5 - 20,5
03170-20110	A	18	20	20	10	8	20	40	30	22	4,5	7,5	11	9,3	20	M4	21	ø7,8 - ø10,2*	5,5 - 20,5

Objednací číslo	Provedení	A	B	C	D	E	F	G	H	J	K	L	M	N	R	S	T	Montážní otvor	Pružná síla, kužel N
03170-15061	B	15	15	15	7,5	6	15	35	25	16	4,5	3,5	6	5,4	15	M4	16	ø3,8 - ø5,2*	6,4 - 19,3
03170-15071	B	15	15	15	7,5	6	15	35	25	16	4,5	4,5	7	5,4	15	M4	16	ø4,8 - ø6,2*	6,4 - 19,3
03170-20091	B	20	20	20	10	8	20	40	30	22	4,5	5,5	9	7,3	20	M4	21	ø5,8 - ø8,2*	5,5 - 20,5
03170-20111	B	20	20	20	10	8	20	40	30	22	4,5	7,5	11	7,3	20	M4	21	ø7,8 - ø10,2*	5,5 - 20,5