

Popis zboží/obrázky produktu



Popis

Materiál:

Zušlechtěná ocel.

Provedení:

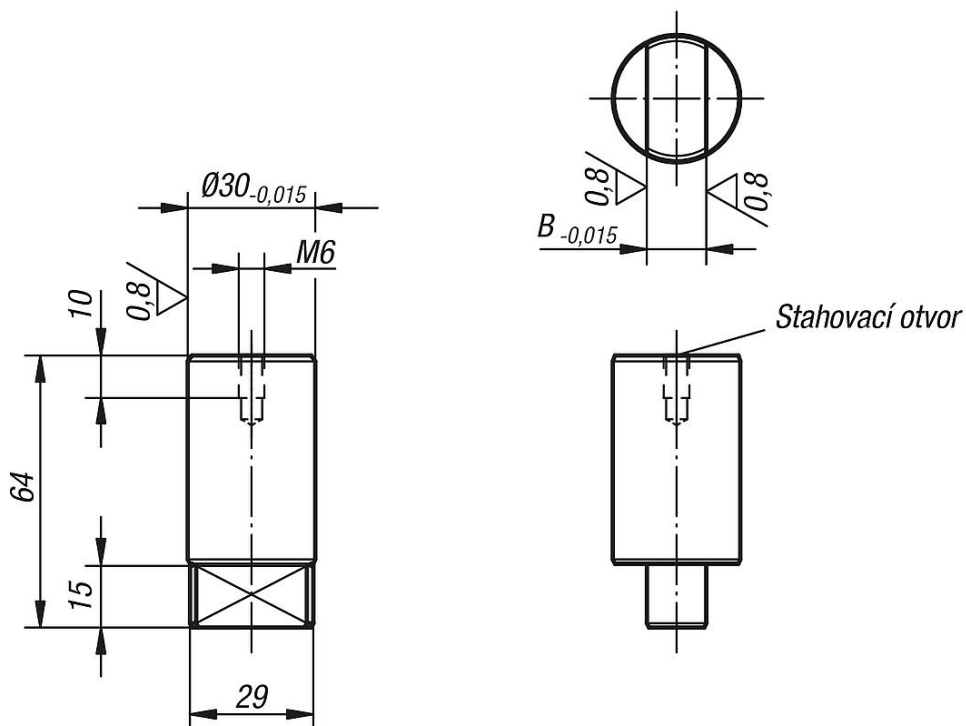
Zušlechtěno a bryňováno.

Lícovaný průměr a vodící plochy broušené.

Upozornění:

Polohovací čepy se používají při nastavování polohy rastrových desek 01126 na stolech strojů.

Výkresy



Přehled zboží

Ustavovací čepy

Objednávací číslo	B
03152-14030	14
03152-18030	18
03152-20030	20
03152-22030	22

