

Popis zboží/obrázky produktu

**Popis****Materiál:**

Hliník.

Provedení:

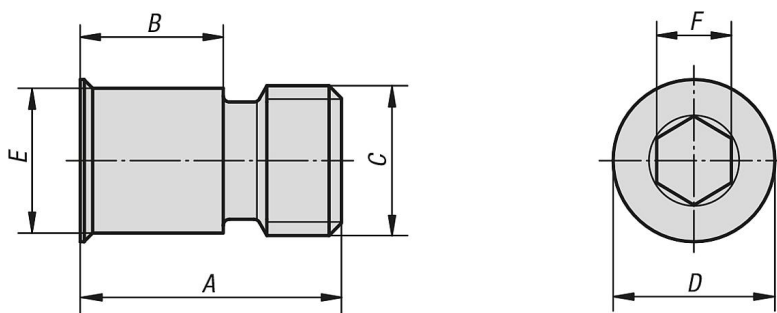
Bez povrchové úpravy.

Upozornění:

Za účelem ochrany rastrových otvorů před třískami a prachem je třeba je uzavřít ochrannými zátkami.

Ochranné zátky v nepoužitých otvorech ponechte! Ochranné zátky z hliníku se uplatňují tehdy, jestliže se používají agresivní chladicí emulze nebo probíhá-li obrábění bez chladicího prostředku.

Výkresy



Přehled zboží

Ochranné zátky z hliníku

Objednací číslo	A	B	C	D	E	F
03150-11-60108015	15	7,5	M8	12,6	11,8	5
03150-11-60112021	21	11,5	M12	13	11,6	6
03150-11-60116026	26	15	M16	17	15,6	8