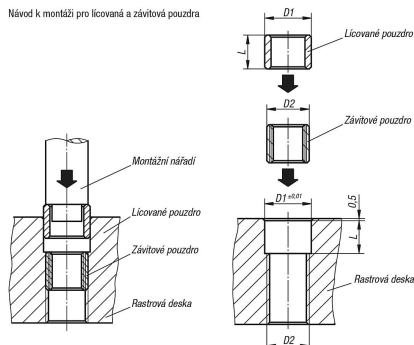


## Popis zboží/obrázky produktu



Návod k montáži pro lícovaná a závítová pouzdra



## Popis

## Materiál:

Zušlechtěná ocel.

## Provedení:

zušlechtěno na 1100-1300 N/mm<sup>2</sup>.

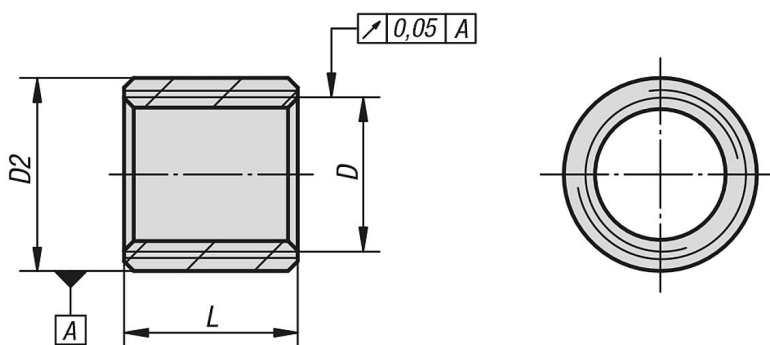
## Upozornění:

Montážní návod na výměnu závítového pouzdra.

Vložení lícovaného a závítového pouzdra:

1. Lícované a závítové pouzdro namažte tukem.
2. Do otvoru dejte lepidlo (Loctite 638).
3. Lepidlo (Loctite 638) naneste na závítové pouzdro a našroubujte.
4. Lepidlo (Loctite 638) naneste na lícované pouzdro a vložte. Pokud by lícované pouzdro nešlo vsadit rukou, použijte montážní nářadí podle znázornění v příkladu použití.
5. Před vytvrzením odstraňte lepidlo vytlačené při vkládání lícovaného a závítového pouzdra.

## Výkresy



## Přehled zboží

## Závítová pouzdra pro rastrové systémy

Objednací číslo	D	D2	L
03150-10-01508305003	M8	M12x1,75	12
03150-10-01012304003	M12	M16x1,5	15
03150-10-01016405003	M16	M20x1,5	18