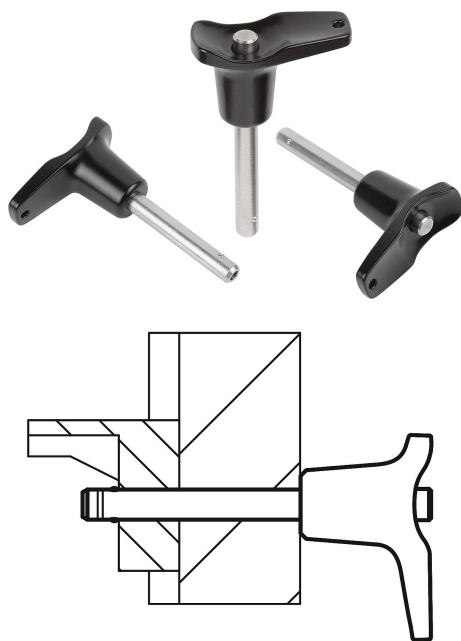


Popis zboží/obrázky produktu

**Popis****Materiál:**

Úchyt ze zinkového tlakového odlitku.
 Úchytka a tlačítko z termoplastu 1.4305.
 Čepy z nerezové oceli 1.4542.
 Kuličky z nerezové oceli 1.4125.
 Tlačná pružina z nerezové oceli 1.4310.

Provedení:

Úchyt, černý.
 Nerezová ocel bez povrchové úpravy.

Upozornění:

Fixační čepy s kuličkou slouží k rychlému a jednoduchému zafixování a spojení konstrukčních dílů.
 Stisknutím tlačítka mohou být obě kuličky odblokovány a tím uvolněny spojované díly. Pokud se tlačítko povolí, zablokuje kuličky bezpečně spojení.

Pevnost ve stříhu, dvoubodová (F) = S · τ aB max.

Při zadání pevnosti ve stříhu se jedná o teoretickou mez pevnosti.
 Jedná se o nezávazné orientační hodnoty bez zohlednění součinitele bezpečnosti a vyloučení jakéhokoliv ručení. Uvedené hodnoty slouží pouze k informačním účelům a nepředstavují žádné právně závazné zaručení vlastností.

Hodnoty zatížení byly vypočítány na základě DIN 50141. Zda je fixační čep s kuličkami vhodný pro příslušné použití, musí uživatel rozhodnout individuálně.

Různorodost materiálů, u kterých se fixační čepy s kuličkou používají, povětrnostní podmínky a opotřebení mohou ovlivnit naměřené hodnoty.

Fixační čepy s kuličkou s vysokou pevností ve stříhu jsou označeny značkovací drážkou na čepu.

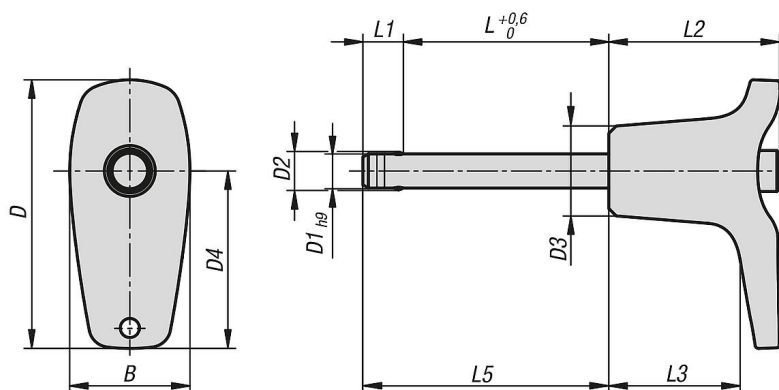
Přednosti:

Vyšší zatížitelnost ve srovnání se standardními fixačními čepy s kuličkami.
 Čep z nerezové ušlechtilé oceli 1.4542 je kalený, vykazuje vysokou pevnost ve stříhu a je velmi zatížitelný.

Příslušenství:

Upínací pouzdra pro zástrčný čep s kuličkou 03197
 Pojistný spirálový kabel 03199
 Přidržené lanko s očkem 03199
 Závěsný kroužek 03199

Výkresy



Přehled zboží

Objednací číslo	B	D	D1	D2	D3	D4	L	L1	L2	L3	L5	Montážní otvor H11	Smyková síla dvoustřížná max.kN
03422-112605010	17,6	39,3	5	5,5	13,2	26	10	5,9	25	19,2	15,9	5	24
03422-112605015	17,6	39,3	5	5,5	13,2	26	15	5,9	25	19,2	20,9	5	24
03422-112605020	17,6	39,3	5	5,5	13,2	26	20	5,9	25	19,2	25,9	5	24
03422-112605025	17,6	39,3	5	5,5	13,2	26	25	5,9	25	19,2	30,9	5	24
03422-112605030	17,6	39,3	5	5,5	13,2	26	30	5,9	25	19,2	35,9	5	24
03422-112606010	17,6	39,3	6	6,85	13,2	26	10	6,8	25	19,2	16,8	6	35
03422-112606015	17,6	39,3	6	6,85	13,2	26	15	6,8	25	19,2	21,8	6	35
03422-112606020	17,6	39,3	6	6,85	13,2	26	20	6,8	25	19,2	26,8	6	35
03422-112606025	17,6	39,3	6	6,85	13,2	26	25	6,8	25	19,2	31,8	6	35
03422-112606030	17,6	39,3	6	6,85	13,2	26	30	6,8	25	19,2	36,8	6	35
03422-112606035	17,6	39,3	6	6,85	13,2	26	35	6,8	25	19,2	41,8	6	35
03422-112606040	17,6	39,3	6	6,85	13,2	26	40	6,8	25	19,2	46,8	6	35
03422-112606045	17,6	39,3	6	6,85	13,2	26	45	6,8	25	19,2	51,8	6	35
03422-112606050	17,6	39,3	6	6,85	13,2	26	50	6,8	25	19,2	56,8	6	35
03422-113508020	23	52,2	8	9,5	17,3	35,4	20	7,8	33	24,2	27,8	8	63
03422-113508025	23	52,2	8	9,5	17,3	35,4	25	7,8	33	24,2	32,8	8	63
03422-113508030	23	52,2	8	9,5	17,3	35,4	30	7,8	33	24,2	37,8	8	63
03422-113508035	23	52,2	8	9,5	17,3	35,4	35	7,8	33	24,2	42,8	8	63
03422-113508040	23	52,2	8	9,5	17,3	35,4	40	7,8	33	24,2	47,8	8	63
03422-113508045	23	52,2	8	9,5	17,3	35,4	45	7,8	33	24,2	52,8	8	63
03422-113508050	23	52,2	8	9,5	17,3	35,4	50	7,8	33	24,2	57,8	8	63
03422-113510020	23	52,2	10	12	17,3	35,4	20	8,9	33	24,2	28,9	10	100
03422-113510025	23	52,2	10	12	17,3	35,4	25	8,9	33	24,2	33,9	10	100
03422-113510030	23	52,2	10	12	17,3	35,4	30	8,9	33	24,2	38,9	10	100
03422-113510035	23	52,2	10	12	17,3	35,4	35	8,9	33	24,2	43,9	10	100
03422-113510040	23	52,2	10	12	17,3	35,4	40	8,9	33	24,2	48,9	10	100
03422-113510045	23	52,2	10	12	17,3	35,4	45	8,9	33	24,2	53,9	10	100
03422-113510050	23	52,2	10	12	17,3	35,4	50	8,9	33	24,2	58,9	10	100
03422-113510060	23	52,2	10	12	17,3	35,4	60	8,9	33	24,2	68,9	10	100
03422-114712025	33	70,2	12	14,5	26,3	47	25	9,9	39,5	28,4	34,9	12	144
03422-114712030	33	70,2	12	14,5	26,3	47	30	9,9	39,5	28,4	39,9	12	144
03422-114712035	33	70,2	12	14,5	26,3	47	35	9,9	39,5	28,4	44,9	12	144
03422-114712040	33	70,2	12	14,5	26,3	47	40	9,9	39,5	28,4	49,9	12	144
03422-114712045	33	70,2	12	14,5	26,3	47	45	9,9	39,5	28,4	54,9	12	144
03422-114712050	33	70,2	12	14,5	26,3	47	50	9,9	39,5	28,4	59,9	12	144
03422-114712060	33	70,2	12	14,5	26,3	47	60	9,9	39,5	28,4	69,9	12	144
03422-114712070	33	70,2	12	14,5	26,3	47	70	9,9	39,5	28,4	79,9	12	144
03422-114712080	33	70,2	12	14,5	26,3	47	80	9,9	39,5	28,4	89,9	12	144
03422-114716030	33	70,2	16	19	26,3	47	30	13,1	39,5	28,4	43,1	16	257
03422-114716035	33	70,2	16	19	26,3	47	35	13,1	39,5	28,4	48,1	16	257
03422-114716040	33	70,2	16	19	26,3	47	40	13,1	39,5	28,4	53,1	16	257
03422-114716045	33	70,2	16	19	26,3	47	45	13,1	39,5	28,4	58,1	16	257
03422-114716050	33	70,2	16	19	26,3	47	50	13,1	39,5	28,4	63,1	16	257
03422-114716060	33	70,2	16	19	26,3	47	60	13,1	39,5	28,4	73,1	16	257
03422-114716070	33	70,2	16	19	26,3	47	70	13,1	39,5	28,4	83,1	16	257

Přehled zboží

Objednací číslo	B	D	D1	D2	D3	D4	L	L1	L2	L3	L5	Montážní otvor H11	Smyková síla dvoustřížná max.kN
03422-114716080	33	70,2	16	19	26,3	47	80	13,1	39,5	28,4	93,1	16	257