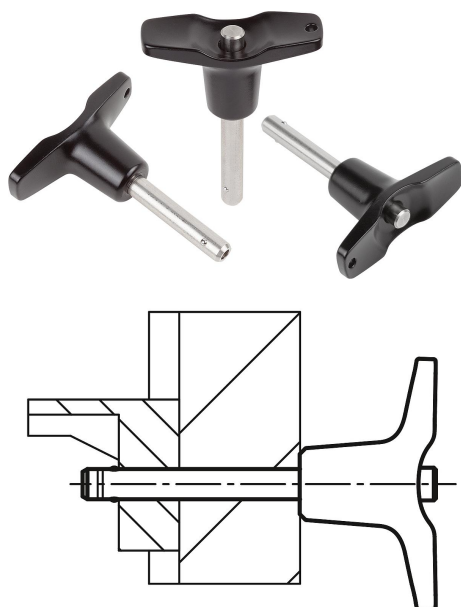


## Popis zboží/obrázky produktu

**Popis****Materiál:**

Úchyt ze zinkového tlakového odlitku.  
 Úchytka a tlačítko z termoplastu 1.4305.  
 Čepy z nerezové oceli 1.4542.  
 Kuličky z nerezové oceli 1.4125.  
 Tlačná pružina z nerezové oceli 1.4310.

**Provedení:**

Úchyt, černý.  
 Nerezová ocel bez povrchové úpravy.

**Upozornění:**

Fixační čepy s kuličkou slouží k rychlému a jednoduchému zafixování a spojení konstrukčních dílů.  
 Stisknutím tlačítka mohou být obě kuličky odblokovány a tím uvolněny spojované díly. Pokud se tlačítko povolí, zablokuje kuličky bezpečně spojení.

Pevnost ve střihu, dvoubodová (F) = S · τ aB max.

Při zadání pevnosti ve střihu se jedná o teoretickou mez pevnosti.  
 Jedná se o nezávazné orientační hodnoty bez zohlednění součinitele bezpečnosti a vyloučení jakéhokoliv ručení. Uvedené hodnoty slouží pouze k informačním účelům a nepředstavují žádné právně závazné zaručení vlastností.

Hodnoty zatížení byly vypočítány na základě DIN 50141. Zda je fixační čep s kuličkami vhodný pro příslušné použití, musí uživatel rozhodnout individuálně.

Různorodost materiálů, u kterých se fixační čepy s kuličkou používají, povětrnostní podmínky a opotřebení mohou ovlivnit naměřené hodnoty.

Fixační čepy s kuličkou s vysokou pevností ve střihu jsou označeny značkovací drážkou na čepu.

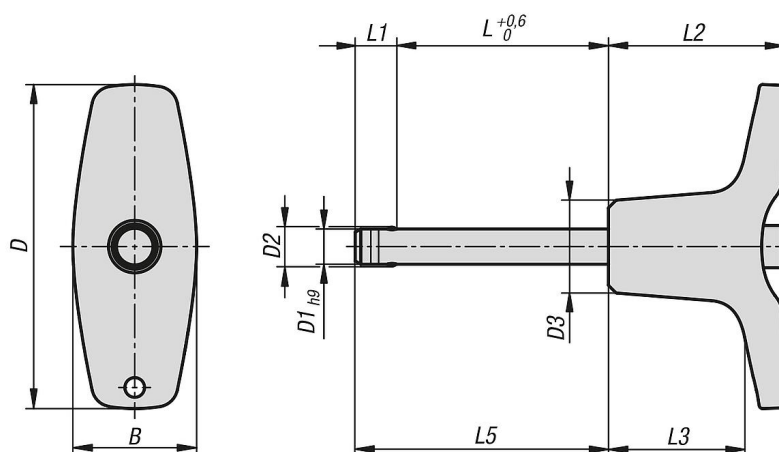
**Přednosti:**

Vyšší zatížitelnost ve srovnání se standardními fixačními čepy s kuličkami.  
 Čep z nerezové ušlechtilé oceli 1.4542 je kalený, vykazuje vysokou pevnost ve střihu a je velmi zatížitelný.

**Příslušenství:**

Upínací pouzdra pro zástrčný čep s kuličkou 03197  
 Pojistný spirálový kabel 03199  
 Přidržené lanko s očkem 03199  
 Závěsný kroužek 03199

## Výkresy



## Přehled zboží

Objednací číslo	B	D	D1	D2	D3	L	L1	L2	L3	L5	Montážní otvor H11	Smyková síla dvoustržná max.kN
03422-214605010	17,6	46	5	5,5	13,2	10	5,9	25	19,4	15,9	5	24
03422-214605015	17,6	46	5	5,5	13,2	15	5,9	25	19,4	20,9	5	24
03422-214605020	17,6	46	5	5,5	13,2	20	5,9	25	19,4	25,9	5	24
03422-214605025	17,6	46	5	5,5	13,2	25	5,9	25	19,4	30,9	5	24
03422-214605030	17,6	46	5	5,5	13,2	30	5,9	25	19,4	35,9	5	24
03422-214606010	17,6	46	6	6,85	13,2	10	6,8	25	19,4	16,8	6	35
03422-214606015	17,6	46	6	6,85	13,2	15	6,8	25	19,4	21,8	6	35
03422-214606020	17,6	46	6	6,85	13,2	20	6,8	25	19,4	26,8	6	35
03422-214606025	17,6	46	6	6,85	13,2	25	6,8	25	19,4	31,8	6	35
03422-214606030	17,6	46	6	6,85	13,2	30	6,8	25	19,4	36,8	6	35
03422-214606035	17,6	46	6	6,85	13,2	35	6,8	25	19,4	41,8	6	35
03422-214606040	17,6	46	6	6,85	13,2	40	6,8	25	19,4	46,8	6	35
03422-214606045	17,6	46	6	6,85	13,2	45	6,8	25	19,4	51,8	6	35
03422-214606050	17,6	46	6	6,85	13,2	50	6,8	25	19,4	56,8	6	35
03422-216308020	23	62,9	8	9,5	17,3	20	7,8	33	24,4	27,8	8	63
03422-216308025	23	62,9	8	9,5	17,3	25	7,8	33	24,4	32,8	8	63
03422-216308030	23	62,9	8	9,5	17,3	30	7,8	33	24,4	37,8	8	63
03422-216308035	23	62,9	8	9,5	17,3	35	7,8	33	24,4	42,8	8	63
03422-216308040	23	62,9	8	9,5	17,3	40	7,8	33	24,4	47,8	8	63
03422-216308045	23	62,9	8	9,5	17,3	45	7,8	33	24,4	52,8	8	63
03422-216308050	23	62,9	8	9,5	17,3	50	7,8	33	24,4	57,8	8	63
03422-216310020	23	62,9	10	12	17,3	20	8,9	33	24,4	28,9	10	100
03422-216310025	23	62,9	10	12	17,3	25	8,9	33	24,4	33,9	10	100
03422-216310030	23	62,9	10	12	17,3	30	8,9	33	24,4	38,9	10	100
03422-216310035	23	62,9	10	12	17,3	35	8,9	33	24,4	43,9	10	100
03422-216310040	23	62,9	10	12	17,3	40	8,9	33	24,4	48,9	10	100
03422-216310045	23	62,9	10	12	17,3	45	8,9	33	24,4	53,9	10	100
03422-216310050	23	62,9	10	12	17,3	50	8,9	33	24,4	58,9	10	100
03422-216310060	23	62,9	10	12	17,3	60	8,9	33	24,4	68,9	10	100
03422-218212025	33	81,8	12	14,5	26,3	25	9,9	39,5	28,8	34,9	12	144
03422-218212030	33	81,8	12	14,5	26,3	30	9,9	39,5	28,8	39,9	12	144
03422-218212035	33	81,8	12	14,5	26,3	35	9,9	39,5	28,8	44,9	12	144
03422-218212040	33	81,8	12	14,5	26,3	40	9,9	39,5	28,8	49,9	12	144
03422-218212045	33	81,8	12	14,5	26,3	45	9,9	39,5	28,8	54,9	12	144
03422-218212050	33	81,8	12	14,5	26,3	50	9,9	39,5	28,8	59,9	12	144
03422-218212060	33	81,8	12	14,5	26,3	60	9,9	39,5	28,8	69,9	12	144
03422-218212070	33	81,8	12	14,5	26,3	70	9,9	39,5	28,8	79,9	12	144
03422-218212080	33	81,8	12	14,5	26,3	80	9,9	39,5	28,8	89,9	12	144
03422-218216030	33	81,8	16	19	26,3	30	13,1	39,5	28,8	43,1	16	257
03422-218216035	33	81,8	16	19	26,3	35	13,1	39,5	28,8	48,1	16	257
03422-218216040	33	81,8	16	19	26,3	40	13,1	39,5	28,8	53,1	16	257
03422-218216045	33	81,8	16	19	26,3	45	13,1	39,5	28,8	58,1	16	257
03422-218216050	33	81,8	16	19	26,3	50	13,1	39,5	28,8	63,1	16	257

## Přehled zboží

Objednací číslo	B	D	D1	D2	D3	L	L1	L2	L3	L5	Montážní otvor H11	Smyková síla dvoustřížná max.kN
03422-218216060	33	81,8	16	19	26,3	60	13,1	39,5	28,8	73,1	16	257
03422-218216070	33	81,8	16	19	26,3	70	13,1	39,5	28,8	83,1	16	257
03422-218216080	33	81,8	16	19	26,3	80	13,1	39,5	28,8	93,1	16	257