

Popis zboží/obrázky produktu

**Popis****Materiál:**

Úchyt z termoplastu.

Úchytka a tlačítko z termoplastu 1.4305.

Čep z nerezové oceli 1.4305.

Kuličky z nerezové oceli 1.4125.

Tlačná pružina z nerezové oceli 1.4310.

Provedení:

Úchyt, černý.

Nerezová ocel bez povrchové úpravy.

Upozornění:

Fixační čepy s kuličkou slouží k rychlému a jednoduchému zafixování a spojení konstrukčních dílů.

Stisknutím tlačítka mohou být obě kuličky odblokovány a tím uvolněny spojované díly. Pokud se tlačítko povolí, zablokuje kuličky bezpečně spojení.

Pevnost ve střihu, dvoubodová (F) = S · τ aB max.

Při zadání pevnosti ve střihu se jedná o teoretickou mez pevnosti.

Jedná se o nezávazné orientační hodnoty bez zohlednění součinitele bezpečnosti a vyloučení jakéhokoliv ručení. Uvedené hodnoty slouží pouze k informačním účelům a nepředstavují žádné právně závazné zaručení vlastností.

Hodnoty zatížení byly vypočítány na základě DIN 50141. Zda je fixační čep s kuličkami vhodný pro příslušné použití, musí uživatel rozhodnout individuálně.

Různorodost materiálů, u kterých se fixační čepy s kuličkou používají, povětrnostní podmínky a opotřebení mohou ovlivnit naměřené hodnoty.

Přednosti:

Lze uskutečnit spojení na velké vzdálenosti.

Lze je používat velmi pružně, protože délka čepu nemusí být sladěna s šířkou dílu.

Na vyžádání:

Jiné délky čepů.

Příslušenství:

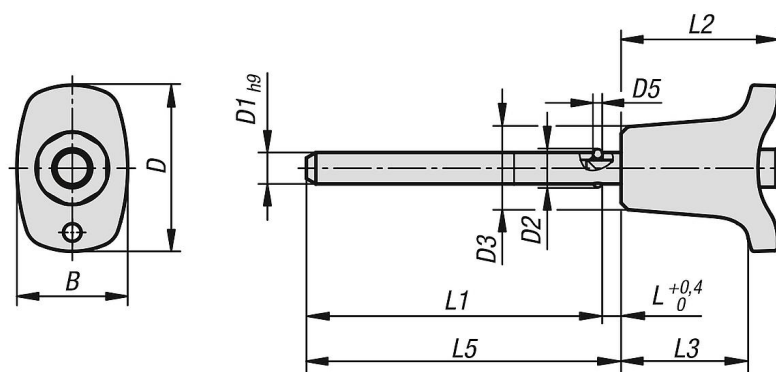
Úchytňá pouzdra pro uchycení fixačních čepů s aretací hlavy 03425

Pojistný spirálový kabel 03199

Přidržené lano s očkem 03199

Klíčový kroužek 03199

Výkresy



Přehled zboží

Objednáací číslo	B	D	D1	D2	D3	D5	L	L1	L2	L3	L5	Montážní otvor H11	Smyková síla dvoustřížná max.kN
03420-10-002605050	17,6	26,4	5	5,5	13,2	1,5	3	47	25	20,2	50	5	10
03420-10-002605100	17,6	26,4	5	5,5	13,2	1,5	3	97	25	20,2	100	5	10
03420-10-002605150	17,6	26,4	5	5,5	13,2	1,5	3	147	25	20,2	150	5	10
03420-10-002606050	17,6	26,4	6	6,85	13,2	2	3	47	25	20,2	50	6	14
03420-10-002606100	17,6	26,4	6	6,85	13,2	2	3	97	25	20,2	100	6	14
03420-10-002606150	17,6	26,4	6	6,85	13,2	2	3	147	25	20,2	150	6	14
03420-10-003308100	23	33,2	8	9,5	17,3	3	3,5	96,5	33	26,1	100	8	26
03420-10-003308150	23	33,2	8	9,5	17,3	3	3,5	146,5	33	26,1	150	8	26
03420-10-003308200	23	33,2	8	9,5	17,3	3	3,5	196,5	33	26,1	200	8	26
03420-10-003310100	23	33,2	10	12	17,3	4	3,5	96,5	33	26,1	100	10	40
03420-10-003310150	23	33,2	10	12	17,3	4	3,5	146,5	33	26,1	150	10	40
03420-10-003310200	23	33,2	10	12	17,3	4	3,5	196,5	33	26,1	200	10	40
03420-10-004612150	33	45,9	12	14,5	26,3	4,5	3,5	146,5	39,5	31,3	150	12	57
03420-10-004612200	33	45,9	12	14,5	26,3	4,5	3,5	196,5	39,5	31,3	200	12	57
03420-10-004612250	33	45,9	12	14,5	26,3	4,5	3,5	246,5	39,5	31,3	250	12	57
03420-10-004616150	33	45,9	16	19	26,3	6,5	4	146	39,5	31,3	150	16	100
03420-10-004616200	33	45,9	16	19	26,3	6,5	4	196	39,5	31,3	200	16	100
03420-10-004616250	33	45,9	16	19	26,3	6,5	4	246	39,5	31,3	250	16	100