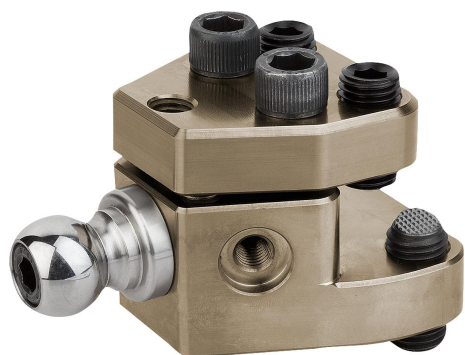


## Popis zboží/obrázky produktu



## Popis

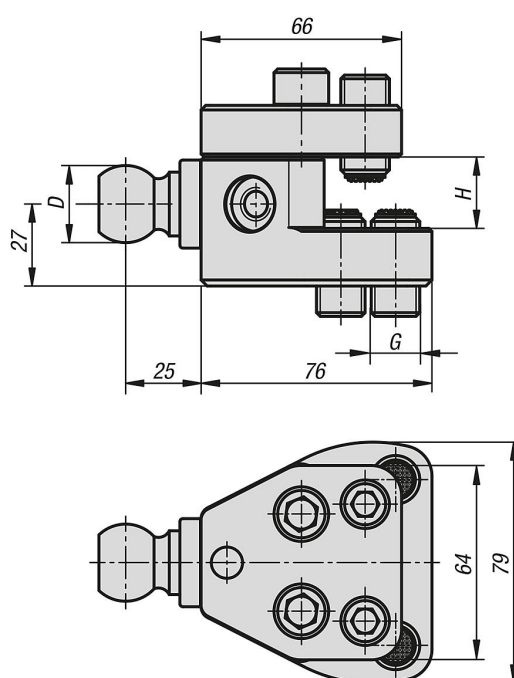
## Materiál:

Ocel.

## Upozornění:

Upínací jednotka slouží k napojení na obrobek. Upínací kouli lze upevnit na několika místech upínky. Díky tomu je ocelová upínka flexibilně nastavitelná.

## Výkresy



## Přehled zboží

## Ocelová upínka pro stabilizátor obrobku

Objednací číslo	D	G=Závit	L1	H Upínací rozsah
02407-258076	25,4	M16	25	0-45