

Popis zboží/obrázky produktu



Popis

Materiál:

Cementační ocel 1.7131.

Provedení:

brynováno.

cementováno a kaleno a broušeno.

Upozornění:

Upínací lišty slouží k upevnění prvků pro přípravky pomocí drážky T.

Flexibilní montáž upínacích lišt na strojní stůl nebo na základní prvek je dán příslušnou roztečí otvorů.

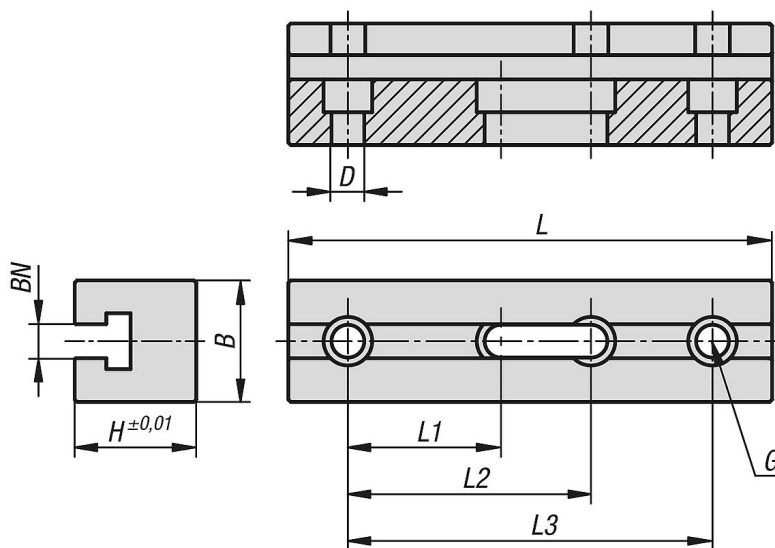
Kombinací upevňovacího otvoru a podélného upevňovacího otvoru lze provádět diagonální montáž.

Příslušenství:

Šrouby s válcovou hlavou DIN 912

Matice pro T-drážky DIN 508

Výkresy



Přehled zboží

| Objednací číslo | BN=Šířka drážky | B | D | H | L | L1 | L2 | L3 | G pro válcový šroub |
|-----------------|-----------------|----|------|----|-----|----|-----|-----|---------------------|
| 02395-05-14149 | 14 | 48 | 13,5 | 50 | 149 | 63 | 100 | - | M12 |
| 02395-05-14199 | 14 | 48 | 13,5 | 50 | 199 | 63 | 100 | 150 | M12 |
| 02395-05-18149 | 18 | 58 | 17,5 | 60 | 149 | 63 | 100 | - | M16 |
| 02395-05-18199 | 18 | 58 | 17,5 | 60 | 199 | 63 | 100 | 150 | M16 |

