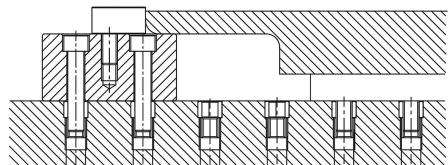


Popis zboží/obrázky produktu



Popis

Materiál:

Zušlechtěná ocel.

Provedení:

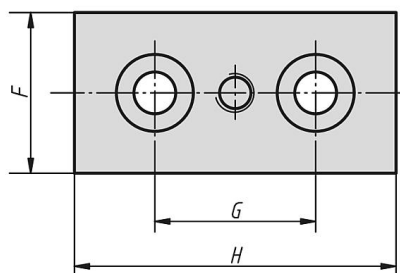
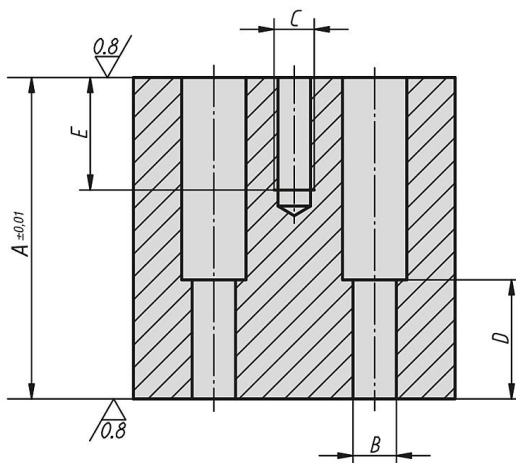
Zušlechtěno a brynýrováno.

Dosedací plochy, broušené.

Upozornění:

Opěrné bloky zabraňují prohnutí obrobků při upínání nebo obrábění. Otvor se závitem slouží k upevnění obráběcích prvků mezi otvory rastru.

Výkresy



Přehled zboží

Opěrné bloky

Objednací číslo	A	B průchozí otvor pro šroub DIN 912	C	D	E	F	G	H
02392-05-36012020	20	M12	M12	7	20	50	50	100
02392-05-36012025	25	M12	M12	12	25	50	50	100
02392-05-36012032	32	M12	M12	19	32	50	50	100
02392-05-36012040	40	M12	M12	27	40	50	50	100

Přehled zboží

Objednací číslo	A	B průchozí otvor pro šroub DIN 912	C	D	E	F	G	H
02392-05-36012050	50	M12	M12	37	35	50	50	100
02392-05-36012063	63	M12	M12	37	35	50	50	100
02392-05-36012080	80	M12	M12	37	35	50	50	100
02392-05-36012100	100	M12	M12	37	35	50	50	100
02392-05-36012125	125	M12	M12	37	35	50	50	100
02392-05-36016025	25	M16	M16	8	25	50	50	100
02392-05-36016032	32	M16	M16	15	32	50	50	100
02392-05-36016040	40	M16	M16	23	40	50	50	100
02392-05-36016050	50	M16	M16	33	35	50	50	100
02392-05-36016063	63	M16	M16	46	35	50	50	100
02392-05-36016080	80	M16	M16	46	35	50	50	100
02392-05-36016100	100	M16	M16	46	35	50	50	100