

Popis zboží/obrázky produktu

**Popis****Materiál:**

Zušlechtěná ocel.

Provedení:

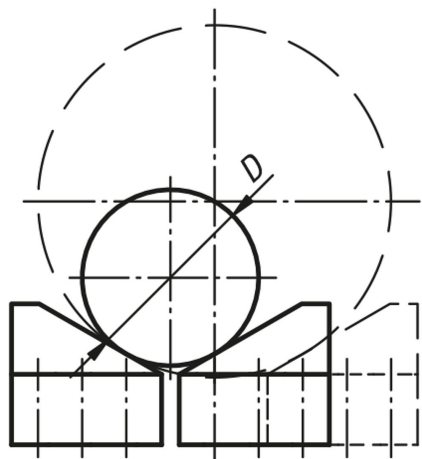
brynýrováno.

Úkos (30°) a dosedací plochy broušeny.

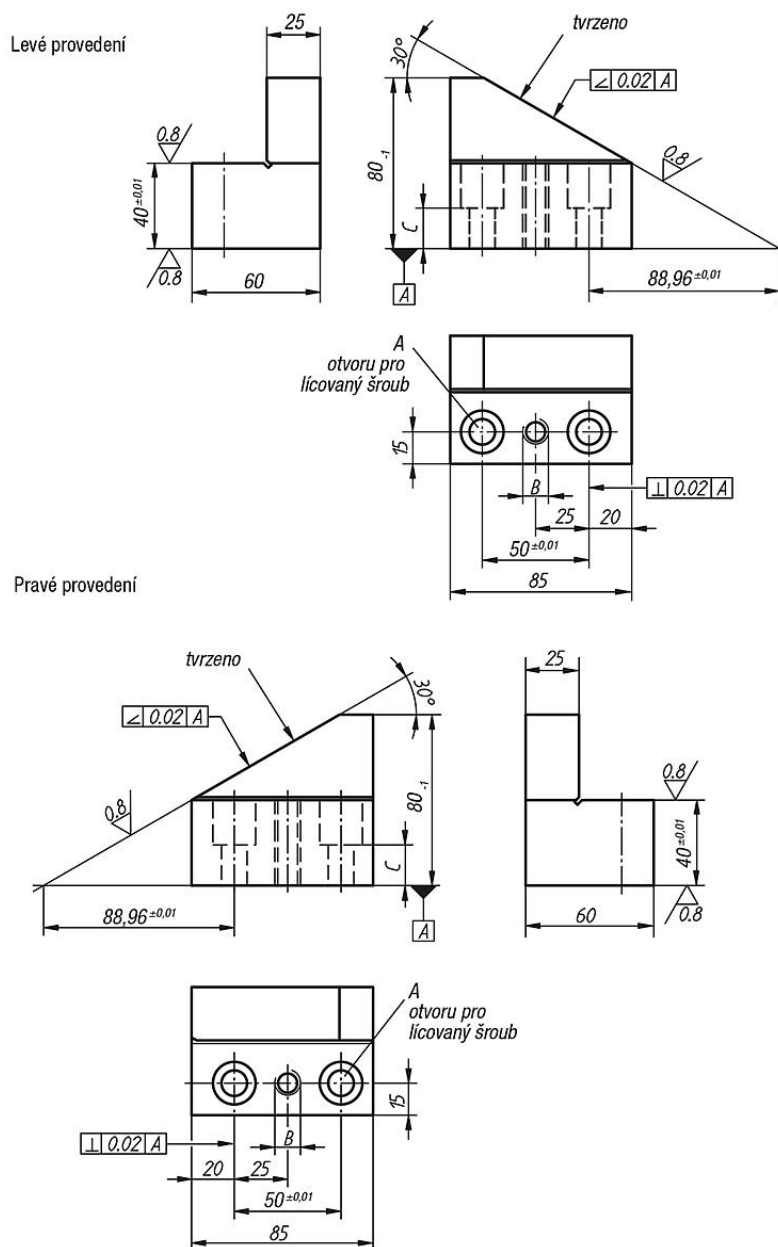
Upozornění:

Prizmatické bloky pravé a levé se používají k nastavení polohy oblých dílů.

Prizmatické bloky umožňují přizpůsobení se příslušným průměrům obrobku.



Výkresy



Přehled zboží

Prizmatické bloky

Objednací číslo pravé	Objednací číslo levé	A	B	C	D min.	D max.	Příslušný lícovaný šroub
02388-05-6301230	02388-05-6311230	12 F7	M12	23	50	600	07533-112055
02388-05-6301630	02388-05-6311630	16 F7	M16	20	50	600	07533-116055

