

Popis zboží/obrázky produktu



Popis

Materiál:

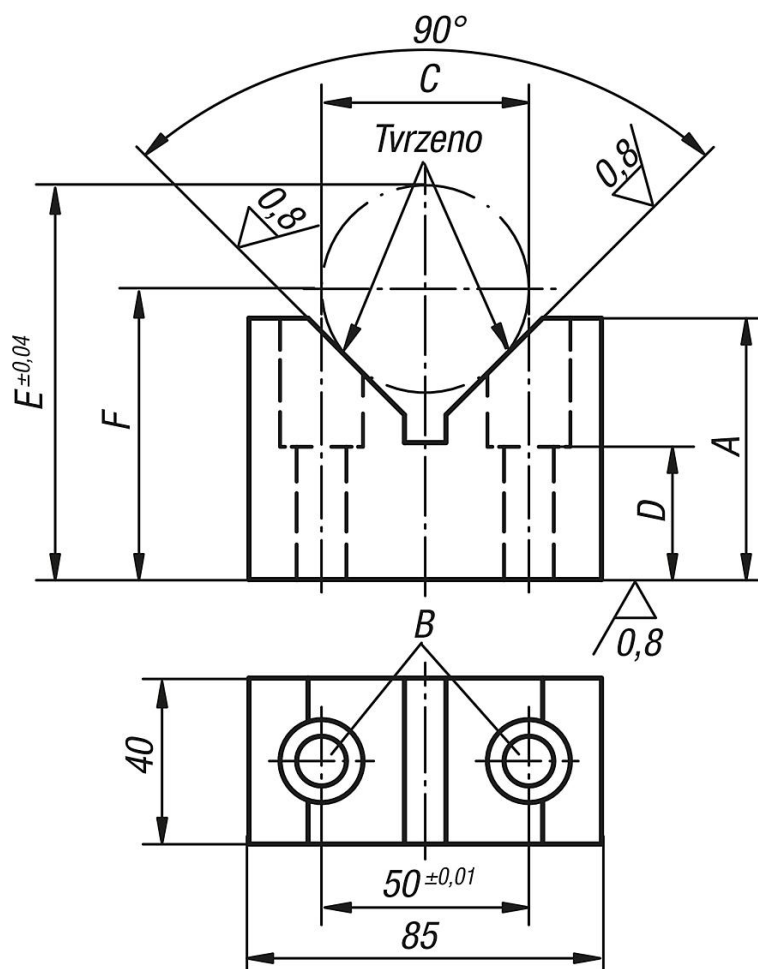
Zušlechťená ocel.

Provedení:

brynováno.

Prizmatické a dosedací plochy broušeny.

Výkresy



Přehled zboží

Prizmata svislá

Přehled zboží

Objednací číslo	A	B Ø pro zalícovaný šroub	C min.	C max.	C Zkušební Ø	D	E	F	Příslušný lícovaný šroub
02388-05-60512063	63	12 F7	15	80	50±0,003	32	95,071	C/2x,√2+34,716	07533-112065
02388-05-60512075	75	12 F7	15	100	70±0,003	32	124,142	C/2x,√2+39,645	07533-112065
02388-05-60516063	63	16 F7	15	80	50±0,003	25	95,071	C/2x,√2+34,716	07533-116065
02388-05-60516075	75	16 F7	15	100	70±0,003	25	124,142	C/2x,√2+39,645	07533-116065