

Popis zboží/obrázky produktu



Popis

Materiál:

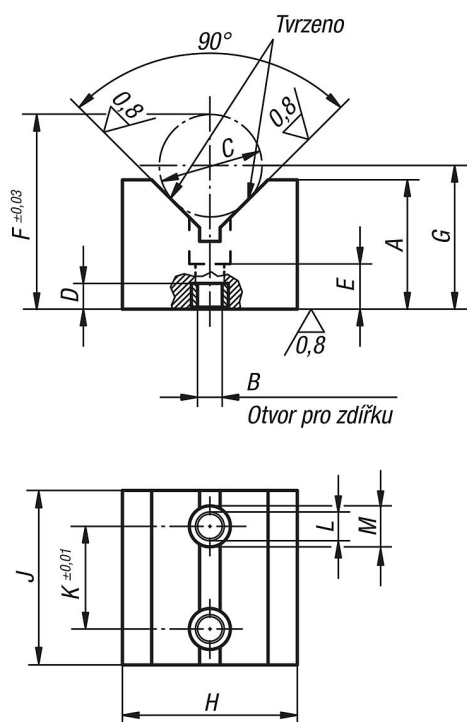
Zušlechťená ocel.

Provedení:

bryňováno.

Prizmatické a dosedací plochy broušeny.

Výkresy



Přehled zboží

Prizma svislé

Objednací číslo	A	B Ø pro zdířku	C min.	C max.	C Zkušební Ø	D	E	F	G	H	J	K	L	M
02388-05-60008032	32	12 H6	10	25	15±0,003	8,5	13	40,1	C/2 x√ 2+22	25	45	25	9	14

