

## Popis zboží/obrázky produktu

**Popis****Materiál:**

Ocel 1.0718.  
 Nerezová ocel 1.4305.  
 Nerezová ocel 1.4404.  
 Hliník.

**Provedení:**

Ocel bryněrována, šroub z oceli 12.9.  
 Nerezová ocel bez povrchové úpravy, šroub z nerezové oceli A2-70.  
 Nerezová ocel bez povrchové úpravy, šroub z nerezové oceli A4-70.  
 Hliník bez povrchové úpravy, šroub z nerezové oceli A2-70.

**Upozornění:**

Drážkované upínací kroužky, vnější obepínají hřídel s rovnoměrným rozložením upínací síly. To vede k rozměrově přesnému uložení a velmi vysokým přídržným silám, aniž by došlo k poškození hřídele.

Tolerance hřídele by se měla pohybovat v rámci h11.

Na základě proříznutí na vnější straně svěracího kroužku lze dosahovat až o 15 % vyšších svěracích sil než u provedení s proříznutím na vnitřní straně. Otvor zůstává válcový, čímž je hřídel přesně obepnuta. Menší nevyváženost.

Upínací kroužky z nerezové oceli A4 jsou na vnějším průměru označeny malým středícím bodem.

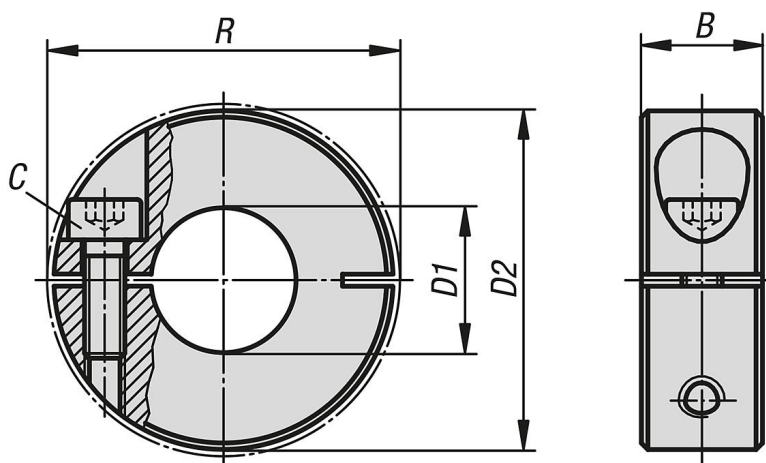
**Teplotní rozsah:**

-40 °C až +175 °C.

**Na vyžádání:**

Jiné rozměry.

## Výkresy



## Přehled zboží

Objednací číslo	Typ provedení	Materiál základní těleso	Ocelový klíč	B	C (DIN 912)	D1	D2	R
07810-100401	vnější drážkování	ocel	-	9	M3x8	4	16	20,7
07810-100501	vnější drážkování	ocel	-	9	M3x8	5	16	20,7
07810-100601	vnější drážkování	ocel	-	9	M3x8	6	16	20,7
07810-100801	vnější drážkování	ocel	-	9	M3x8	8	18	22,4
07810-101001	vnější drážkování	ocel	-	9	M3x10	10	24	26
07810-101201	vnější drážkování	ocel	-	11	M4x12	12	28	31,8
07810-101501	vnější drážkování	ocel	-	13	M5x16	15	34	39,4
07810-101601	vnější drážkování	ocel	-	13	M5x16	16	34	39,4
07810-101801	vnější drážkování	ocel	-	13	M5x16	18	36	41,1
07810-102001	vnější drážkování	ocel	-	15	M6x18	20	40	46,4
07810-102201	vnější drážkování	ocel	-	15	M6x18	22	42	48,1
07810-102501	vnější drážkování	ocel	-	15	M6x18	25	45	50,8
07810-102801	vnější drážkování	ocel	-	15	M6x18	28	48	53,7
07810-103001	vnější drážkování	ocel	-	15	M6x18	30	54	58,6
07810-104001	vnější drážkování	ocel	-	15	M6x18	40	60	65
07810-105001	vnější drážkování	ocel	-	19	M8x25	50	78	87
07810-100402	vnější drážkování	nerezová ocel	1.4305	9	M3x8	4	16	20,7
07810-100502	vnější drážkování	nerezová ocel	1.4305	9	M3x8	5	16	20,7
07810-100602	vnější drážkování	nerezová ocel	1.4305	9	M3x8	6	16	20,7
07810-100802	vnější drážkování	nerezová ocel	1.4305	9	M3x8	8	18	22,4
07810-101002	vnější drážkování	nerezová ocel	1.4305	9	M3x10	10	24	26
07810-101202	vnější drážkování	nerezová ocel	1.4305	11	M4x12	12	28	31,8
07810-101502	vnější drážkování	nerezová ocel	1.4305	13	M5x16	15	34	39,4
07810-101602	vnější drážkování	nerezová ocel	1.4305	13	M5x16	16	34	39,4
07810-101802	vnější drážkování	nerezová ocel	1.4305	13	M5x16	18	36	41,1
07810-102002	vnější drážkování	nerezová ocel	1.4305	15	M6x18	20	40	46,4
07810-102202	vnější drážkování	nerezová ocel	1.4305	15	M6x18	22	42	48,1
07810-102502	vnější drážkování	nerezová ocel	1.4305	15	M6x18	25	45	50,8
07810-102802	vnější drážkování	nerezová ocel	1.4305	15	M6x18	28	48	53,7
07810-103002	vnější drážkování	nerezová ocel	1.4305	15	M6x18	30	54	58,6
07810-104002	vnější drážkování	nerezová ocel	1.4305	15	M6x18	40	60	65
07810-105002	vnější drážkování	nerezová ocel	1.4305	19	M8x25	50	78	87
07810-100404	vnější drážkování	nerezová ocel	1.4404	9	M3x8	4	16	20,7
07810-100504	vnější drážkování	nerezová ocel	1.4404	9	M3x8	5	16	20,7
07810-100604	vnější drážkování	nerezová ocel	1.4404	9	M3x8	6	16	20,7
07810-100804	vnější drážkování	nerezová ocel	1.4404	9	M3x8	8	18	22,4
07810-101004	vnější drážkování	nerezová ocel	1.4404	9	M3x10	10	24	26
07810-101204	vnější drážkování	nerezová ocel	1.4404	11	M4x12	12	28	31,8
07810-101504	vnější drážkování	nerezová ocel	1.4404	13	M5x16	15	34	39,4
07810-101604	vnější drážkování	nerezová ocel	1.4404	13	M5x16	16	34	39,4
07810-101804	vnější drážkování	nerezová ocel	1.4404	13	M5x16	18	36	41,1
07810-102004	vnější drážkování	nerezová ocel	1.4404	15	M6x18	20	40	46,4
07810-102204	vnější drážkování	nerezová ocel	1.4404	15	M6x18	22	42	48,1
07810-102504	vnější drážkování	nerezová ocel	1.4404	15	M6x18	25	45	50,8
07810-102804	vnější drážkování	nerezová ocel	1.4404	15	M6x18	28	48	53,7
07810-103004	vnější drážkování	nerezová ocel	1.4404	15	M6x18	30	54	58,6
07810-104004	vnější drážkování	nerezová ocel	1.4404	15	M6x18	40	60	65
07810-105004	vnější drážkování	nerezová ocel	1.4404	19	M8x25	50	78	87
07810-100403	vnější drážkování	hliník	-	9	M3x8	4	16	20,7
07810-100503	vnější drážkování	hliník	-	9	M3x8	5	16	20,7
07810-100603	vnější drážkování	hliník	-	9	M3x8	6	16	20,7
07810-100803	vnější drážkování	hliník	-	9	M3x8	8	18	22,4
07810-101003	vnější drážkování	hliník	-	9	M3x10	10	24	26
07810-101203	vnější drážkování	hliník	-	11	M4x12	12	28	31,8
07810-101503	vnější drážkování	hliník	-	13	M5x16	15	34	39,4
07810-101603	vnější drážkování	hliník	-	13	M5x16	16	34	39,4
07810-101803	vnější drážkování	hliník	-	13	M5x16	18	36	41,1
07810-102003	vnější drážkování	hliník	-	15	M6x18	20	40	46,4
07810-102203	vnější drážkování	hliník	-	15	M6x18	22	42	48,1
07810-102503	vnější drážkování	hliník	-	15	M6x18	25	45	50,8
07810-102803	vnější drážkování	hliník	-	15	M6x18	28	48	53,7
07810-103003	vnější drážkování	hliník	-	15	M6x18	30	54	58,6
07810-104003	vnější drážkování	hliník	-	15	M6x18	40	60	65
07810-105003	vnější drážkování	hliník	-	19	M8x25	50	78	87

