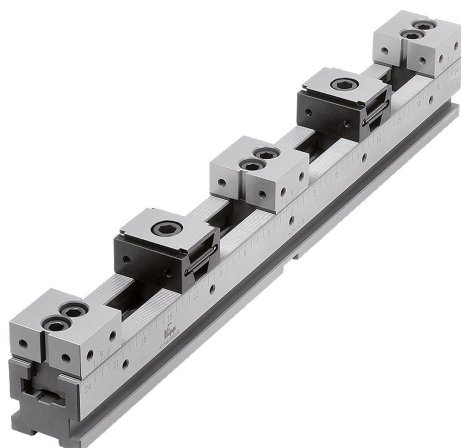


Vícenásobný upínací systém, dvojitý pevná čelist DS

Popis zboží/obrázky produktu



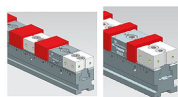
Maximální velikost obrobku

Upínací lišta	1 ks.		2 ks.	
	B=50	B=50	B=50	B=50
L=300	154	92	92	92
L=400	263	131	131	131
L=500	365	182	182	182
L=600	464	232	232	232
L=700	563	291	291	291

Upínací lišta	3 ks.		4 ks.	
	B=50	B=50	B=50	B=50
L=300	24	18	18	18
L=400	57	43	43	43
L=500	91	68	68	68
L=600	124	93	93	93
L=700	157	118	118	118

Upínací lišta	5 ks.		6 ks.	
	B=50	B=50	B=50	B=50
L=300	-	-	-	-
L=400	16	13	13	13
L=500	36	30	30	30
L=600	56	47	47	47
L=700	76	63	63	63

Upínací lišta	7 ks.		8 ks.	
	B=50	B=50	B=50	B=50
L=300	-	-	-	-
L=400	-	-	-	-
L=500	13	11	11	11
L=600	27	24	24	24
L=700	41	36	36	36



Popis

Materiál:

Upínací lišta a pevný doraz z nástrojové oceli.
Klínový upínač z cementační oceli.

Provedení:

Upínací lišta a pevný doraz, kalený a broušený (HRC 55 ±2).
Klínový upínač tvrzený a brynýrovaný.

Upozornění:

Vícenásobný upínací systém lze připevnit pomocí různých rozhraní.

- Boční upínací okraj pro sadu úpinek. Úpinky lze připevnit na libovolném místě.
- Průchozí otvory pro šrouby s válcovou hlavou podle DIN.
- Polohovací otvory Ø 25 mm pro běžné upínací systémy nulového bodu se vzdálenostmi systému 200 mm.
- Polohovací otvory Ø 16 mm pro upínací systémy nulového bodu se vzdálenostmi systému 96 mm.
- Tři směrové drážky s 18H7 k podélnému a příčnému vyrovnání a na stolech s T-drážkou.
- Zalícované otvory Ø12F7 a Ø16F7 pro rastrové systémy s roztečí otvorů 40 a 50 mm.

K dispozici jsou tři různá provedení:

- Vícenásobné upínací systémy oboustranné klínové upínače s pevnou čelistí ES / K1828.
- Vícenásobné upínací systémy oboustranné klínové upínače s pevnou čelistí DS / K1829.
- Vícenásobné upínací systémy jednostranné klínové upínače s pevnou čelistí ES / K1830.

Použití:

Lze namontovat několik vícenásobných upínacích systémů s různou délkou za sebou nebo vedle sebe. Díky přesnému ozubení je možné velmi přesné polohování pevných čelistí. Díky postranní stupnici na upínacích lištách je možné každou polohu pevných čelistí zdokumentovat a v případě opakování identicky nastavit. Na boční závitové otvory lze namontovat dorazy.

Ovládáním upínacího šroubu v klínových upínačích se upínací segmenty pohybují a přitlačují obrobky k pevným čelistem.

Přednosti:

Univerzální a flexibilní.

Pro malé a velké velikosti výrobní série.

Lze upínat i velké díly na několika upínacích lištách vedle sebe.

Rozsah dodávky:

- 1x upínací lišta.
- 2x klínový upínač, oboustranný.
- 3x pevná čelist DS.

Příslušenství:

Upínací čepy K0967.

Šrouby s válcovou hlavou K0869.10X30.

Šrouby s válcovou hlavou K0869.12X25.

Lícované šrouby K0815.12045 / K0815.16055.

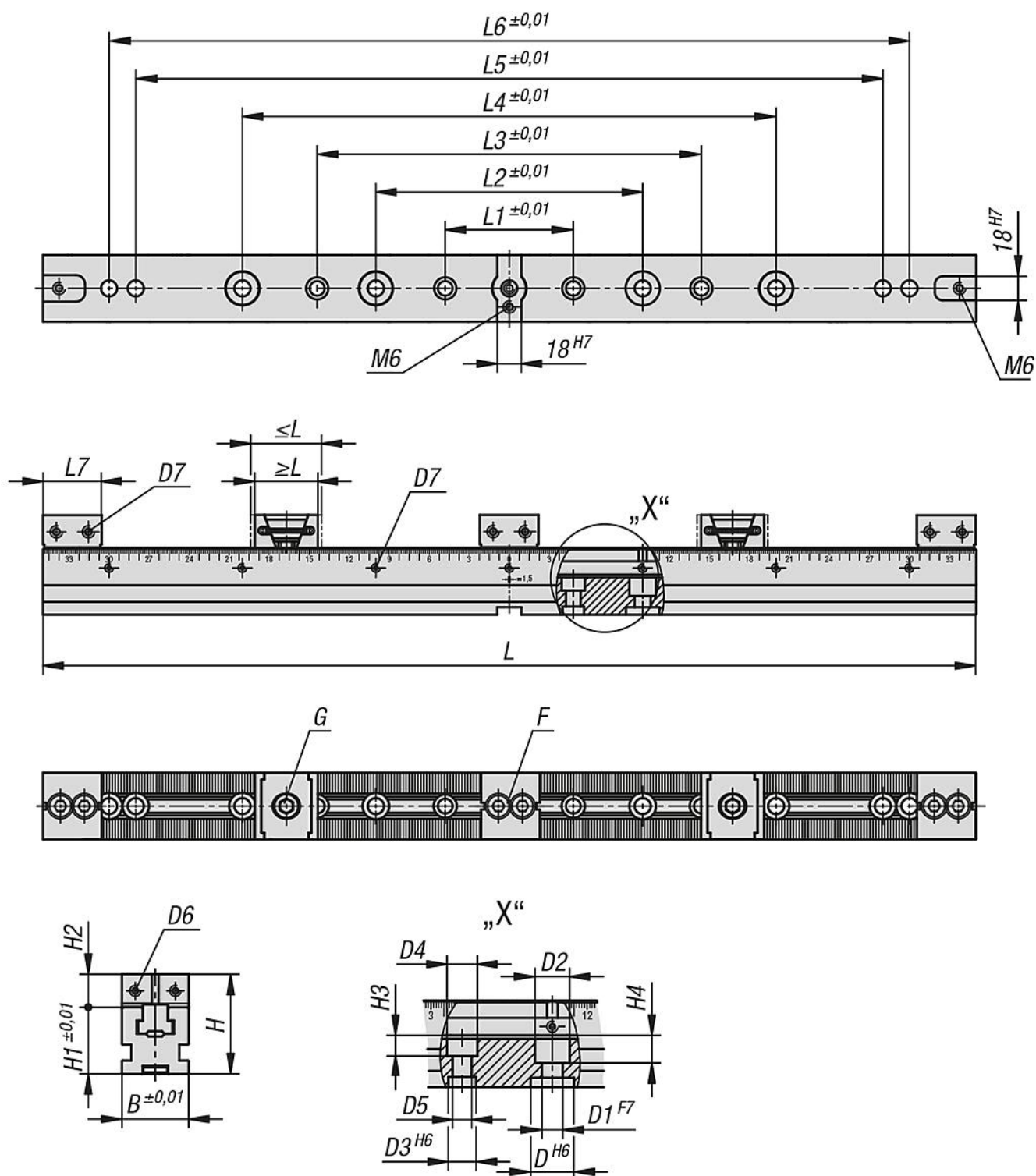
Vícenásobný upínací systém, dvojitý pevná čelist DS

Popis zboží/obrázky produktu

Opěrná lišta K1752.
Nasazovací čelisti s přídatkem na opracování K1753.
Nasazovací čelisti s prizmou K1754.
Doraz obrobku K1755.
Distanční prvek K1756.
Sada upínek 4K1757.
Kamen do T-drážky K1758.
Kamen do vodící drážky K0954.

Vícenásobný upínací systém, dvojitý pevná čelist DS

Výkresy



Přehled zboží

Vícenásobný upínací systém - dvojitý, pevná čelist DS

Vícenásobný upínací systém, dvojité pevná čelist DS

Přehled zboží

Objednací číslo	Provedení 1	L	B	H	L min.	L max.	L1	L2	L3	L4	L5	L6	L7
K1829.05030001	hladké	300	50	75	44,5	50,5	96	200	-	-	-	-	44
K1829.05040001	hladké	400	50	75	44,5	50,5	96	200	288	300	-	-	44
K1829.05050001	hladké	500	50	75	44,5	50,5	96	200	288	400	-	-	44
K1829.05060001	hladké	600	50	75	44,5	50,5	96	200	288	400	500	-	44
K1829.05070001	hladké	700	50	75	44,5	50,5	96	200	288	400	560	600	44
K1829.05030002	s rýhováním	300	50	75	44,5	50,5	96	200	-	-	-	-	44
K1829.05040002	s rýhováním	400	50	75	44,5	50,5	96	200	288	300	-	-	44
K1829.05050002	s rýhováním	500	50	75	44,5	50,5	96	200	288	400	-	-	44
K1829.05060002	s rýhováním	600	50	75	44,5	50,5	96	200	288	400	500	-	44
K1829.05070002	s rýhováním	700	50	75	44,5	50,5	96	200	288	400	560	600	44

Objednací číslo	Provedení 1	D	D1	D2	D3	D4	D5	D6	D7	H1	H2	H3	H4	F Válcový šroub DIN 912	G Šroub s válcovou hlavou DIN 912
K1829.05030001	hladké	25	12	20	16	17,5	11	M5	M6	50	25	12	16	M10x30	M12x25
K1829.05040001	hladké	25	12	20	16	17,5	11	M5	M6	50	25	12	16	M10x30	M12x25
K1829.05050001	hladké	25	12	20	16	17,5	11	M5	M6	50	25	12	16	M10x30	M12x25
K1829.05060001	hladké	25	12	20	16	17,5	11	M5	M6	50	25	12	16	M10x30	M12x25
K1829.05070001	hladké	25	12	20	16	17,5	11	M5	M6	50	25	12	16	M10x30	M12x25
K1829.05030002	s rýhováním	25	12	20	16	17,5	11	M5	M6	50	25	12	16	M10x30	M12x25
K1829.05040002	s rýhováním	25	12	20	16	17,5	11	M5	M6	50	25	12	16	M10x30	M12x25
K1829.05050002	s rýhováním	25	12	20	16	17,5	11	M5	M6	50	25	12	16	M10x30	M12x25
K1829.05060002	s rýhováním	25	12	20	16	17,5	11	M5	M6	50	25	12	16	M10x30	M12x25
K1829.05070002	s rýhováním	25	12	20	16	17,5	11	M5	M6	50	25	12	16	M10x30	M12x25