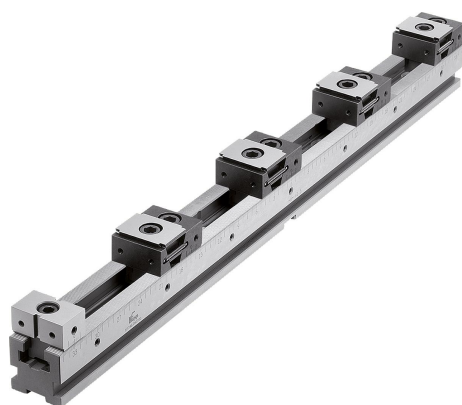


Vícenásobný upínací systém, jednoduchý pevná čelist ES

Popis zboží/obrázky produktu



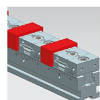
Maximální velikost obrobku

Upínací lišta	1 ks.		2 ks.	
	B=50	B=50	B=50	B=50
L=300	203	69		
L=400	302	118		
L=500	404	169		
L=600	503	218		
L=700	602	268		

Upínací lišta	3 ks.		4 ks.	
	B=50	B=50	B=50	B=50
L=300	23	26		
L=400	56	26		
L=500	90	51		
L=600	123	76		
L=700	156	101		

Upínací lišta	5 ks.		6 ks.	
	B=50	B=50	B=50	B=50
L=300	-	-		
L=400	7	-		
L=500	27	12		
L=600	47	28		
L=700	67	45		

Upínací lišta	7 ks.		8 ks.	
	B=50	B=50	B=50	B=50
L=300	-	-		
L=400	-	-		
L=500	-	-		
L=600	15	5		
L=700	29	17		



Popis

Materiál:

Upínací lišta a pevný doraz z nástrojové oceli.
Klínový upínač z cementační oceli.

Provedení:

Upínací lišta a pevný doraz, kalený a broušený (HRC 55 ±2).
Klínový upínač tvrzený a brynýrovaný.

Upozornění:

Vícenásobný upínací systém lze připevnit pomocí různých rozhraní.

1. Boční upínací okraj pro sadu úpinek. Úpinky lze připevnit na libovolném místě.
2. Průchozí otvory pro šrouby s válcovou hlavou podle DIN.
3. Polohovací otvory Ø 25 mm pro běžné upínací systémy nulového bodu se vzdálenostmi systému 200 mm.
4. Polohovací otvory Ø 16 mm pro upínací systémy nulového bodu se vzdálenostmi systému 96 mm.
5. Tři směrové drážky s 18H7 k podélnému a příčnému vyrovnání a na stolech s T-drážkou.
6. Zalícované otvory Ø12F7 a Ø16F7 pro rastrové systémy s roztečí otvorů 40 a 50 mm.

K dispozici jsou tři různá provedení:

- Vícenásobné upínací systémy oboustranné klínové upínače s pevnou čelistí ES / K1828.
- Vícenásobné upínací systémy oboustranné klínové upínače s pevnou čelistí DS / K1829.
- Vícenásobné upínací systémy jednostranné klínové upínače s pevnou čelistí ES / K1830.

Použití:

Lze namontovat několik vícenásobných upínacích systémů s různou délkou za sebou nebo vedle sebe. Díky přesnému ozubení je možné velmi přesné polohování pevných čelistí. Díky postranní stupnici na upínacích lištách je možné každou polohu pevných čelistí zdokumentovat a v případě opakování identicky nastavit. Na boční závitové otvory lze namontovat dorazy.

Ovládním upínacího šroubu v klínových upínačích se upínací segmenty pohybují a přitlačují obrobky k pevným čelistem.

Přednosti:

Univerzální a flexibilní.
Pro malé a velké velikosti výrobní série.
Lze upínat i velké díly na několika upínacích lištách vedle sebe.

Rozsah dodávky:

- 1x upínací lišta.
- 3x klínový upínač, jednostranný.
- 1x pevná čelist ES.

Příslušenství:

Upínací čepy K0967.
Šrouby s válcovou hlavou K0869.10X30.
Šrouby s válcovou hlavou K0869.12X25.
Lícované šrouby K0815.12045 / K0815.16055.

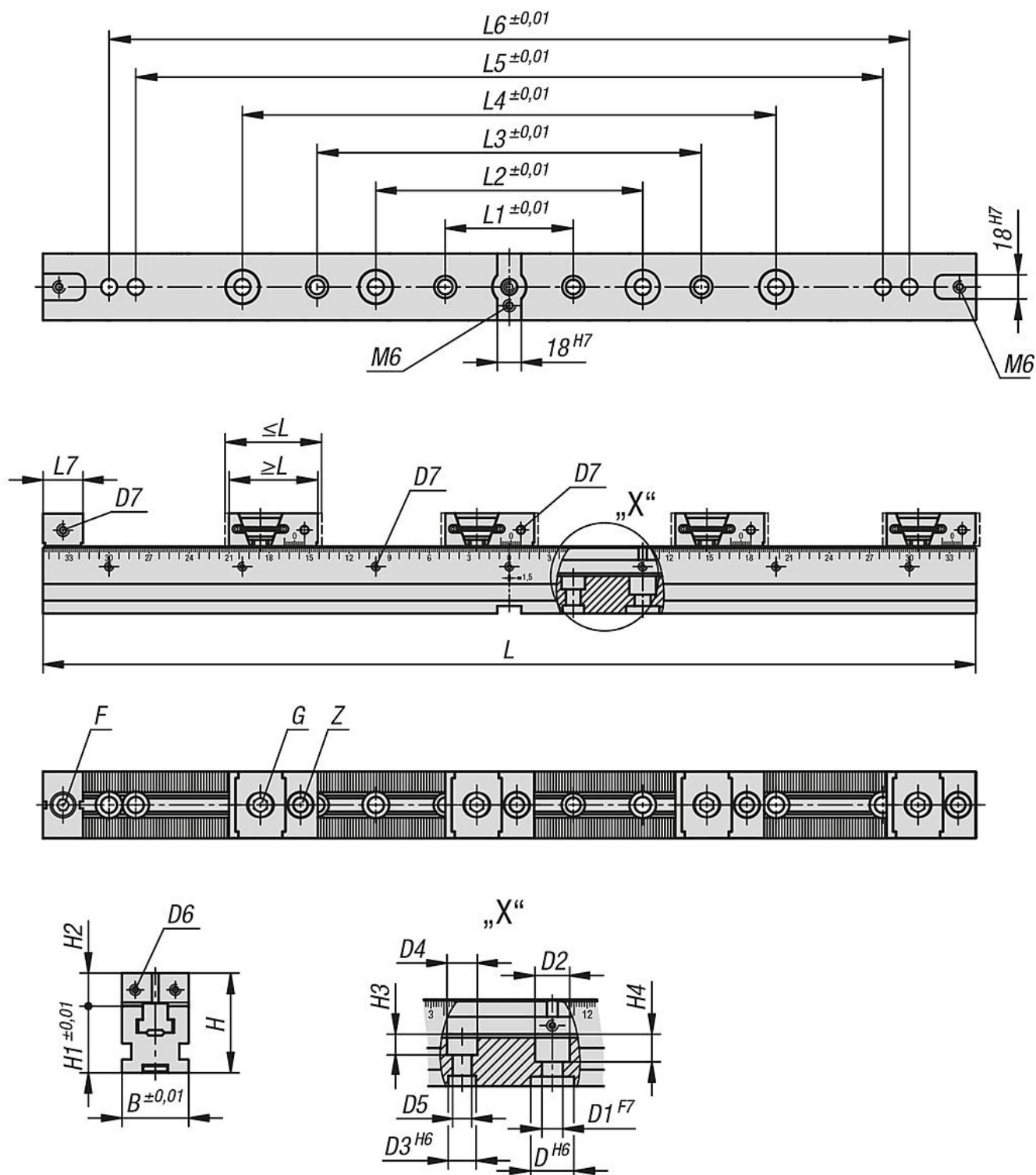
Vícenásobný upínací systém, jednoduchý pevná čelist ES

Popis zboží/obrázky produktu

Opěrná lišta K1752.
Nasazovací čelisti s přídatkem na opracování K1753.
Nasazovací čelisti s prizmou K1754.
Doraz obrobku K1755.
Distanční prvek K1756.
Sada upínek 4K1757.
Kamen do T-drážky K1758.
Kamen do vodící drážky K0954.

Vícenásobný upínací systém, jednoduchý pevná čelist ES

Výkresy



Přehled zboží

Vícenásobný upínací systém - jednoduchý, pevná čelist ES

Vícenásobný upínací systém, jednoduchý pevná čelist ES

Přehled zboží

Objednací číslo	Provedení 1	L	B	H	L min.	L max.	L1	L2	L3	L4	L5	L6	L7
K1830.05040001	hladké	400	50	75	64	70	96	200	288	300	-	-	30
K1830.05050001	hladké	500	50	75	64	70	96	200	288	400	-	-	30
K1830.05060001	hladké	600	50	75	64	70	96	200	288	400	500	-	30
K1830.05070001	hladké	700	50	75	64	70	96	200	288	400	560	600	30
K1830.05040002	s rýhováním	400	50	75	64	70	96	200	288	300	-	-	30
K1830.05050002	s rýhováním	500	50	75	64	70	96	200	288	400	-	-	30
K1830.05060002	s rýhováním	600	50	75	64	70	96	200	288	400	500	-	30
K1830.05070002	s rýhováním	700	50	75	64	70	96	200	288	400	560	600	30

Objednací číslo	Provedení 1	D	D1	D2	D3	D4	D5	D6	D7	H1	H2	H3	H4	F Válcový šroub DIN 912	G Šroub s válcovou hlavou DIN 912	Z Šroub s válcovou hlavou DIN 912
K1830.05040001	hladké	25	12	20	16	17,5	11	M5	M6	50	25	12	16	M10x30	M12x25	M12x30
K1830.05050001	hladké	25	12	20	16	17,5	11	M5	M6	50	25	12	16	M10x30	M12x25	M12x30
K1830.05060001	hladké	25	12	20	16	17,5	11	M5	M6	50	25	12	16	M10x30	M12x25	M12x30
K1830.05070001	hladké	25	12	20	16	17,5	11	M5	M6	50	25	12	16	M10x30	M12x25	M12x30
K1830.05040002	s rýhováním	25	12	20	16	17,5	11	M5	M6	50	25	12	16	M10x30	M12x25	M12x30
K1830.05050002	s rýhováním	25	12	20	16	17,5	11	M5	M6	50	25	12	16	M10x30	M12x25	M12x30
K1830.05060002	s rýhováním	25	12	20	16	17,5	11	M5	M6	50	25	12	16	M10x30	M12x25	M12x30
K1830.05070002	s rýhováním	25	12	20	16	17,5	11	M5	M6	50	25	12	16	M10x30	M12x25	M12x30