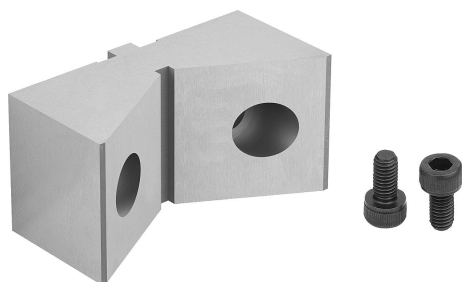


## Nasazovací čelisti s prizmatem pro pevné čelisti DS a ES

### Popis zboží/obrázky produktu



#### Popis

**Materiál:**  
Nástrojová ocel.

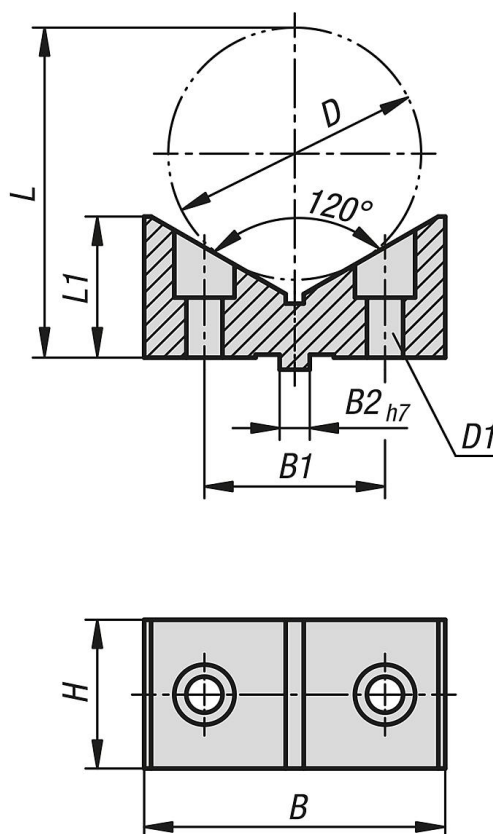
**Provedení:**  
Kaleno a broušeno (HRC 55).

**Upozornění:**  
Nasazovací čelisti s prizmatem se používají k upínání kulatých obrobků. Díky podélné drážce na zadní straně je lze přesně vyrovnat na pevných čelistech ES a DS.

**Použití:**  
Nasazovací čelisti s prizmatem se našroubují na pevné dorazy ES a DS.

**Přednosti:**  
Kulaté obrobky lze s reprodukční přesností upnout pomocí nasazovacích čelistí s prizmatem.

### Výkresy



### Přehled zboží

#### Nasazovací čelisti s prizmatem pro pevné čelisti DS a ES

## Nasazovací čelisti s prizmatem pro pevné čelisti DS a ES

## Přehled zboží

Objednací číslo	vhodné pro šířku systému	L	B	H	L1	B1	B2	D	max. upínací průměr	D1 pro šroub DIN 912
K1754.05070	50	54,98	50	25	23,5	30	5	42	D=70	M5