

Doraz obrobku pro vícenásobný upínací systém

Popis zboží/obrázky produktu



Popis

Materiál:
Zušlechtěná ocel.

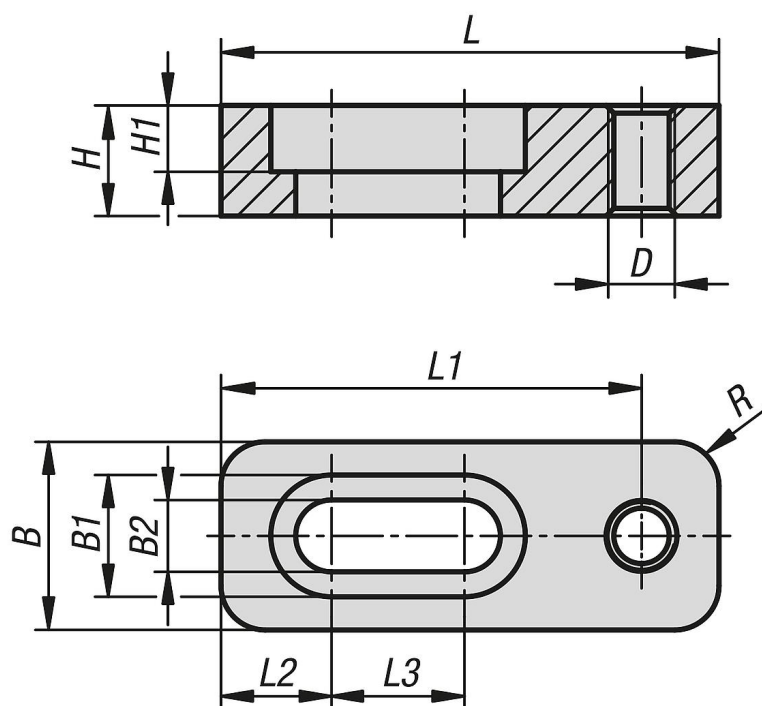
Provedení:
zušlechtěno a rovinné plochy broušeny (HRC 32).

Upozornění:
Pomocí dorazu obrobku pro vícenásobné upínací systémy lze polohovat obrobky stranově.

Použití:
Montáž dorazu je možná po stranách obou ploch pevných čelistí.

Přednosti:
Možnost flexibilního nastavení díky podélnému otvoru.

Výkresy



Přehled zboží

Doraz obrobku pro vícenásobný upínací systém

Objednací číslo	vhodné pro šířku systému	L	B	H	L1	L2	L3	B1	B2	H1	R	D
K1755.05045	50	45	17	10	38	10	12	11	6,5	6	4	M6

