

Závěsy z nerezové oceli

Popis zboží/obrázky produktu



Popis

Materiál:

Nerezová ocel 1.4301.

Provedení:

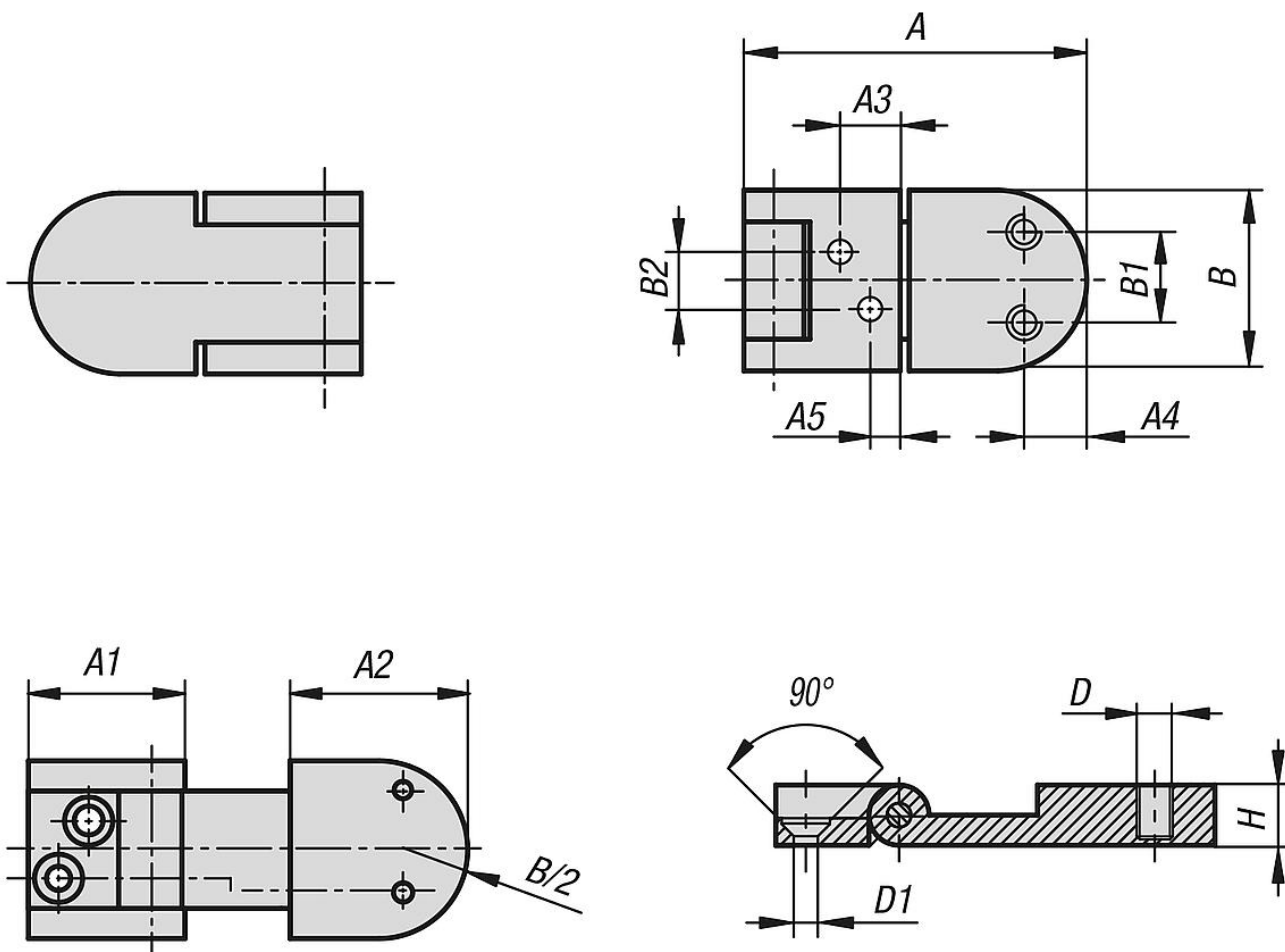
Leštěno nebo pískováno.

Upozornění:

Velmi kvalitní závěsy z nerezové oceli s upevňovacím otvorem mají úhel rozevření 180°. Závěsy lze používat v potravinářském, chemickém a farmaceutickém průmyslu.

Závěsy lze objednat v leštěném nebo pískovaném provedení.

Výkresy



Přehled zboží

Závěsy z nerezové oceli

Závěsy z nerezové oceli

Přehled zboží

Objednací číslo	Povrch základního tělesa	A	A1	A2	A3	A4	A5	B	B1	B2	H	D	D1
K1809.57300	leštěno	57	26	29,5	10	12	5	30	16	9,5	10	M5	4
K1809.57301	pískováno	57	26	29,5	10	12	5	30	16	9,5	10	M5	4