

Závitové kryty z nerezové oceli v provedení Hygienic DESIGN

Popis zboží/obrázky produktu



by MARTIN

Levelling Components



Popis

Materiál:

Pouzdro z nerezové oceli 1.4301.

Pryžové těsnění se silikonem, s certifikací FDA.

Provedení:

Pouzdro vyleštěno do vysokého lesku.

Pryžové těsnění, modré.

Upozornění:

Certifikováno podle standardu 3-A Sanitary.

Kryt závitů zakrývá vyčnívající vnější závitů a chrání je tak před znečištěním.

Vysoká kvalita povrchu zabraňuje přilnutí nečistot a snižuje doby čištění na minimum.

Použití:

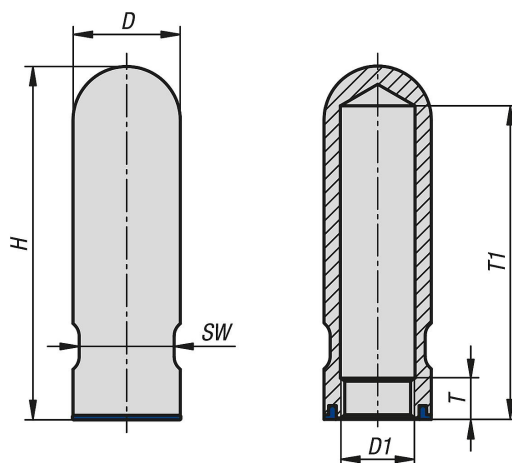
Závitový kryt je vhodný speciálně pro stroje, zařízení a přístroje v potravinářském průmyslu, pivovarech, mlékárnách, nápojovém a farmaceutickém průmyslu.

Příslušenství:

Stavitelné nožky K1303.

Závitové kryty z nerezové oceli v provedení Hygienic DESIGN

Výkresy



Přehled zboží

Závitové kryty z nerezové oceli v provedení Hygienic DESIGN

Objednací číslo	D	D1	H	T	T1	SW
K1821.1112112	24	M12	112	12	102	20
K1821.1116112	24	M16	112	12	102	20
K1821.1120115	30	M20	115	12	102	26
K1821.1124115	35	M24	115	12	102	30