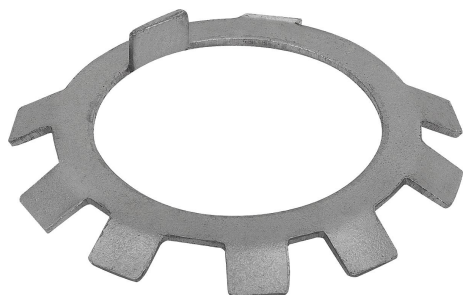


## Popis zboží/obrázky produktu



## Popis

## Materiál:

Ocel.

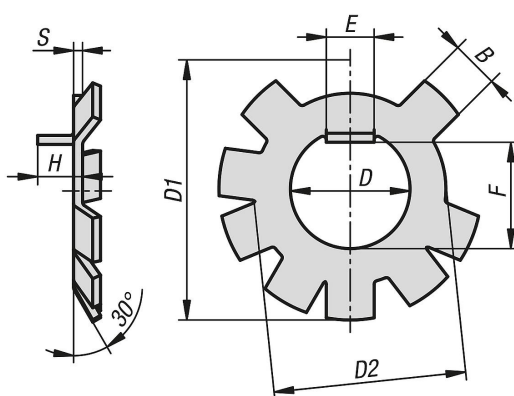
## Provedení:

Bez povrchové úpravy.

## Upozornění:

Pojistné plechy DIN 70952 slouží k jistění drážkové matice DIN 70852. K použití bezpečnostních plechů je na šroubovém závitu zapotřebí klínová drážka.

## Výkresy



## Přehled zboží

Objednací číslo	B	D	D1	D2	E	F	H	S	Vhodné pro
07590-06-010	4	10	16	22	4	8,9	3	1	07590-05-010/07590-05-10
07590-06-012	4	12	18	24	4	10,9	3	1	07590-05-012/07590-05-12
07590-06-014	4	14	20	26	5	12,9	3	1	07590-05-014/07590-05-14
07590-06-016	5	16	23	29	5	14	3	1	07590-05-016/07590-05-16
07590-06-018	5	18	25	33	5	16,9	4	1	07590-05-018/07590-05-18
07590-06-020	5	20	27	35	5	18,9	4	1	07590-05-020/07590-05-20
07590-06-022	6	22	30	38	6	20,9	4	1	07590-05-022/07590-05-22
07590-06-024	6	24	32	40	6	22,9	5	1,2	07590-05-024/07590-05-24
07590-06-026	6	26	34	44	6	24,9	5	1,2	07590-05-026/07590-05-26
07590-06-028	6	28	36	46	7	26,9	5	1,2	07590-05-028/07590-05-28
07590-06-030	6	30	38	48	7	28,9	6	1,2	07590-05-030/07590-05-30
07590-06-032	6	32	41	51	7	30,9	7	1,2	07590-05-032/07590-05-32
07590-06-035	6	35	43	53	7	33,9	7	1,2	07590-05-035/07590-05-35
07590-06-038	6	38	47	57	8	36,6	7	1,2	07590-05-038/07590-05-38
07590-06-040	6	40	49	59	8	38,9	7	1,2	07590-05-040/07590-05-40
07590-06-042	7	42	52	62	8	40,6	7	1,2	07590-05-042/07590-05-42
07590-06-045	7	45	54	64	8	43,6	8	1,2	07590-05-045/07590-05-45
07590-06-048	7	48	57	67	8	46,7	8	1,5	07590-05-048/07590-05-48
07590-06-050	7	50	60	70	8	48,7	8	1,5	07590-05-050/07590-05-50
07590-06-052	7	52	62	74	8	50,7	8	1,5	07590-05-052/07590-05-52
07590-06-055	7	55	67	79	10	53,7	8	1,5	07590-05-055/07590-05-55
07590-06-060	10	60	71	82,4	10	58,7	8	1,5	07590-05-060/07590-05-60
07590-06-065	10	65	76	88	10	63,7	8	1,5	07590-05-065/07590-05-65
07590-06-070	10	70	81	93	10	68,7	10	1,5	07590-05-070/07590-05-70
07590-06-075	10	75	86	100	10	73,2	10	1,8	07590-05-075/07590-05-75
07590-06-080	10	80	91	105	10	78,2	10	1,8	07590-05-080/07590-05-80

