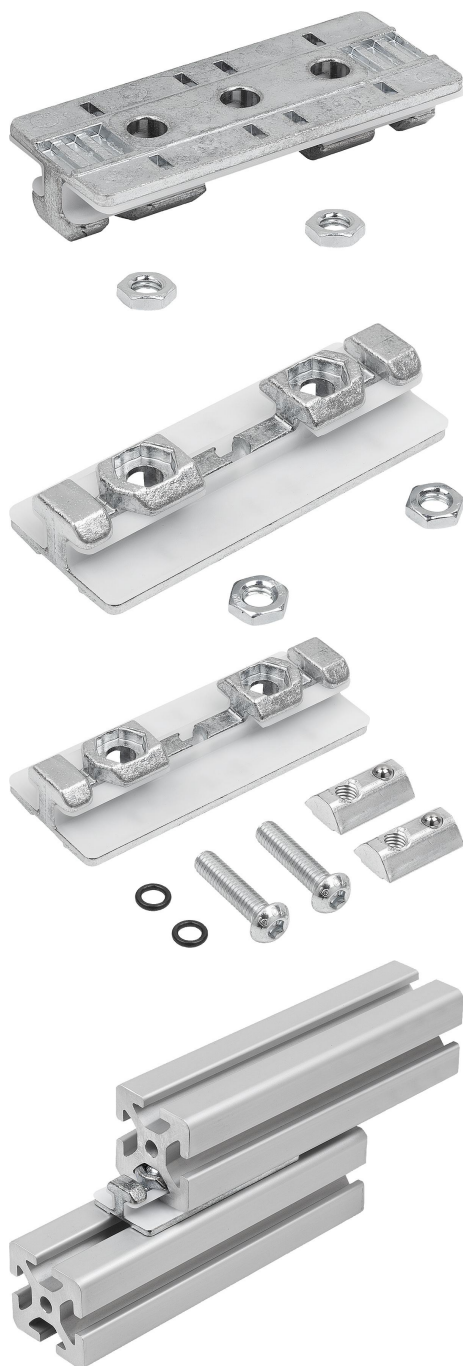


## Popis zboží/obrázky produktu

**Popis****Materiál:**

Základní těleso: zinkový tlakový odlitek.

Kluzné prvky: plast POM.

Nástavné díly: ocel pozinkovaná.

O-kroužek: EPDM

**Upozornění:**

Profilové kluzáky z kovu se zaklesnutými kluznými prvky z plastu. Profilové kluzáky umožňují lineární pohyb hliníkových profilů s drážkou 8 mm s velmi nízkým opotřebením. Upuštění od mazání způsobuje u systému vysokou citlivost na nečistoty.

Maximálně přípustné zatížení jednoho profilového kluzáku činí  $F_{max.} = 50 \text{ N}$ .

Kluzná vedení s několika kluznými saněmi musí být zhotovena jako kombinace z pevného (provedení F) a volného ložiska (provedení L). Tím se zajistí vyrovnání tvarové tolerance a dobrá pohyblivost.

Provedení S: Sada pro napojení libovolných nastavných prvků.

Provedení L: Sada pro použití jako volné ložisko.

Provedení F: Sada pro použití jako pevné ložisko.

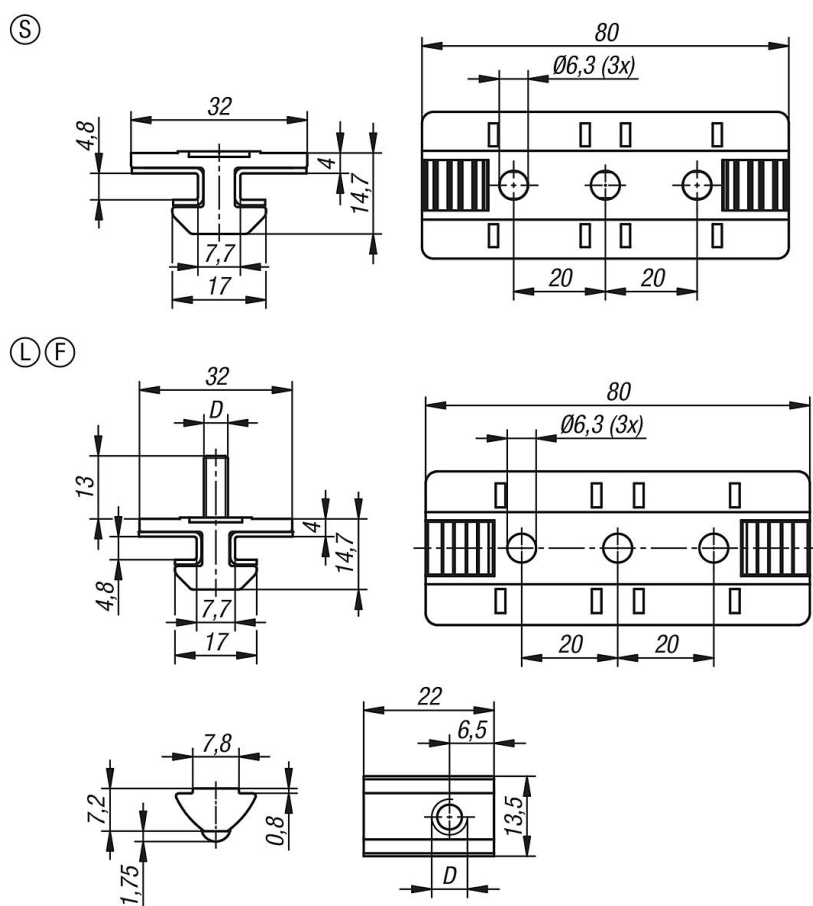
**Rozsah dodávky:**

Provedení S: Profilové kluzáky s kluznými prvky.  
2 šestihranné matice DIN 439 B - M6.

Provedení L: Profilové kluzáky s kluznými prvky.  
2 šrouby s čokovou hlavou ISO 7380 - M5x25.  
2 O-kroužky DIN 3771 - 5x1,5.  
2 vodicí vložky do drážky, drážka 8 - M5.

Provedení F: Profilové kluzáky s kluznými prvky.  
2 šrouby s čokovou hlavou ISO 7380 - M6x25.  
2 O-kroužky DIN 3771 - 5x1,5.  
2 vodicí vložky do drážky, drážka 8 - M6.

## Výkresy



## Přehled zboží

Objednací číslo	Provedení	Typ provedení	D
10449-1000	S	standardní	-
10449-2050	L	volné ložisko	M5
10449-3060	F	pevné ložisko	M6