

Popis

Materiál:

Ocel, nerezová ocel A2 nebo nerezová ocel A4.

Provedení:

Ocel třídy pevnosti 6, bez povrchové úpravy nebo galvanicky zinkováno.

Nerezová ocel A2-70, bez povrchové úpravy.

Nerezová ocel A4-70, bez povrchové úpravy.

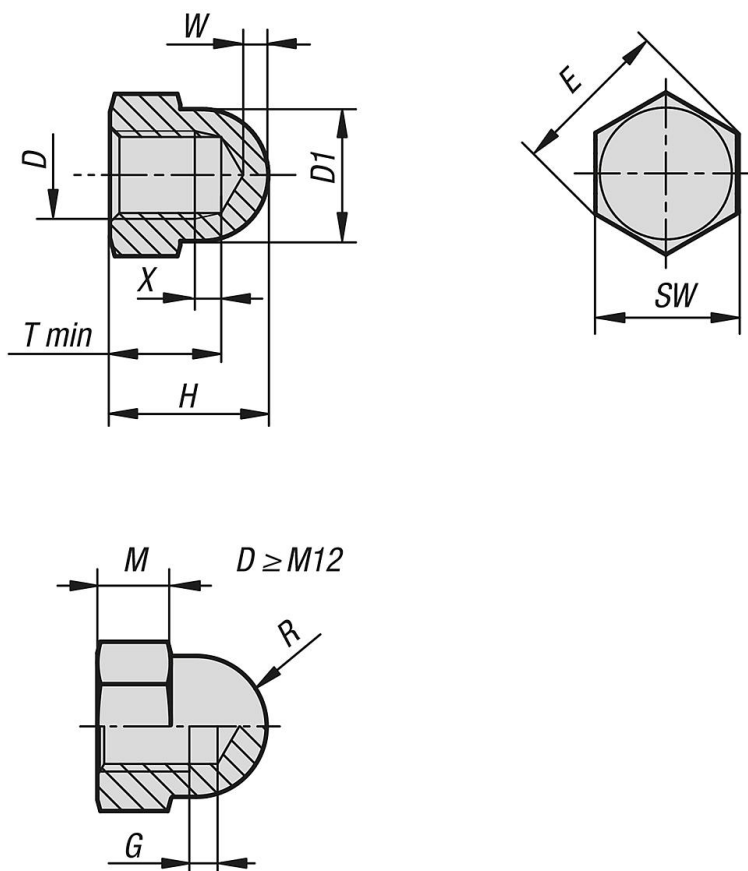
Upozornění:

Uzavřené matice se používají většinou u dekorativních šroubových spojů. Uzavřená matice uzavírá a chrání otevřený konec závitu. Stejnou měrou slouží k ochraně před ostrými hranami u strojů, zařízení, posilovací náčiní pro fitness a všude tam, kde by mohlo docházet k poranění či poškození osob nebo předmětů otevřeným koncem závitu.

Technické údaje:

Od $D = M12$ mají uzavřené matice odlehčovací zápich závitu podle DIN 76-1 provedení D.

Výkresy



Přehled zboží

Objednací číslo	Materiál základního tělesa	Ocelový klíč	Povrch základního tělesa	D	D1	T min.	H	M	SW	E	R	W	X	G
07280-01-104	ocel	-	bez povrchové úpravy	M4	6,5	5,26	8	3,2	7	7,66	3,25	2	1,4	-
07280-01-105	ocel	-	bez povrchové úpravy	M5	7,5	7,21	10	4	8	8,79	3,75	2	1,6	-
07280-01-106	ocel	-	bez povrchové úpravy	M6	9,5	7,71	12	5	10	11,05	4,75	2	2	-
07280-01-108	ocel	-	bez povrchové úpravy	M8	12,5	10,65	15	6,5	13	14,38	6,25	2	2,4	-
07280-01-110	ocel	-	bez povrchové úpravy	M10	15	12,65	18	8	17	18,9	7,5	2	3	-
07280-01-112	ocel	-	bez povrchové úpravy	M12	17	15,65	22	10	19	21,1	8,5	3	-	6,4
07280-01-114	ocel	-	bez povrchové úpravy	M14	20	17,65	25	11	22	23,9	10	4	-	7,3
07280-01-116	ocel	-	bez povrchové úpravy	M16	23	20,58	28	13	24	26,76	11,5	4	-	7,3
07280-01-120	ocel	-	bez povrchové úpravy	M20	28	25,58	34	16	30	32,95	14	5	-	9,3
07280-01-124	ocel	-	bez povrchové úpravy	M24	34	30,5	42	19	36	39,6	17	6	-	10,7
07280-01-204	ocel	-	pozinkovaný	M4	6,5	5,26	8	3,2	7	7,66	3,25	2	1,4	-
07280-01-205	ocel	-	pozinkovaný	M5	7,5	7,21	10	4	8	8,79	3,75	2	1,6	-
07280-01-206	ocel	-	pozinkovaný	M6	9,5	7,71	12	5	10	11,05	4,75	2	2	-
07280-01-208	ocel	-	pozinkovaný	M8	12,5	10,65	15	6,5	13	14,38	6,25	2	2,4	-
07280-01-210	ocel	-	pozinkovaný	M10	15	12,65	18	8	17	18,9	7,5	2	3	-
07280-01-212	ocel	-	pozinkovaný	M12	17	15,65	22	10	19	21,1	8,5	3	-	6,4
07280-01-214	ocel	-	pozinkovaný	M14	20	17,65	25	11	22	23,9	10	4	-	7,3
07280-01-216	ocel	-	pozinkovaný	M16	23	20,58	28	13	24	26,76	11,5	4	-	7,3
07280-01-220	ocel	-	pozinkovaný	M20	28	25,58	34	16	30	32,95	14	5	-	9,3
07280-01-224	ocel	-	pozinkovaný	M24	34	30,5	42	19	36	39,6	17	6	-	10,7
07280-01-230	ocel	-	pozinkovaný	M30	44	39	50	24	46	50,9	22	7	-	12,7
07280-01-304	nerezová ocel	A2	bez povrchové úpravy	M4	6,5	5,26	8	3,2	7	7,66	3,25	2	1,4	-
07280-01-305	nerezová ocel	A2	bez povrchové úpravy	M5	7,5	7,21	10	4	8	8,79	3,75	2	1,6	-
07280-01-306	nerezová ocel	A2	bez povrchové úpravy	M6	9,5	7,71	12	5	10	11,05	4,75	2	2	-
07280-01-308	nerezová ocel	A2	bez povrchové úpravy	M8	12,5	10,65	15	6,5	13	14,38	6,25	2	2,4	-
07280-01-310	nerezová ocel	A2	bez povrchové úpravy	M10	15	12,65	18	8	17	18,9	7,5	2	3	-
07280-01-312	nerezová ocel	A2	bez povrchové úpravy	M12	17	15,65	22	10	19	21,1	8,5	3	-	6,4
07280-01-314	nerezová ocel	A2	bez povrchové úpravy	M14	20	17,65	25	11	22	23,9	10	4	-	7,3
07280-01-316	nerezová ocel	A2	bez povrchové úpravy	M16	23	20,58	28	13	24	26,76	11,5	4	-	7,3
07280-01-320	nerezová ocel	A2	bez povrchové úpravy	M20	28	25,58	34	16	30	32,95	14	5	-	9,3
07280-01-324	nerezová ocel	A2	bez povrchové úpravy	M24	34	30,5	42	19	36	39,6	17	6	-	10,7
07280-01-330	nerezová ocel	A2	bez povrchové úpravy	M30	44	39	50	24	46	50,9	22	7	-	12,7
07280-01-404	nerezová ocel	A4	bez povrchové úpravy	M4	6,5	5,26	8	3,2	7	7,66	3,25	2	1,4	-
07280-01-405	nerezová ocel	A4	bez povrchové úpravy	M5	7,5	7,21	10	4	8	8,79	3,75	2	1,6	-
07280-01-406	nerezová ocel	A4	bez povrchové úpravy	M6	9,5	7,71	12	5	10	11,05	4,75	2	2	-
07280-01-408	nerezová ocel	A4	bez povrchové úpravy	M8	12,5	10,65	15	6,5	13	14,38	6,25	2	2,4	-
07280-01-410	nerezová ocel	A4	bez povrchové úpravy	M10	15	12,65	18	8	17	18,9	7,5	2	3	-
07280-01-412	nerezová ocel	A4	bez povrchové úpravy	M12	17	15,65	22	10	19	21,1	8,5	3	-	6,4
07280-01-414	nerezová ocel	A4	bez povrchové úpravy	M14	20	17,65	25	11	22	23,9	10	4	-	7,3
07280-01-416	nerezová ocel	A4	bez povrchové úpravy	M16	23	20,58	28	13	24	26,76	11,5	4	-	7,3
07280-01-420	nerezová ocel	A4	bez povrchové úpravy	M20	28	25,58	34	16	30	32,95	14	5	-	9,3
07280-01-424	nerezová ocel	A4	bez povrchové úpravy	M24	34	30,5	42	19	36	39,6	17	6	-	10,7