

Popis

Materiál:

Ocel, nerezová ocel A2 nebo nerezová ocel A4.

Provedení:

Ocel třídy pevnosti 6, bez povrchové úpravy nebo galvanicky zinkováno.

Nerezová ocel A2-70, bez povrchové úpravy.

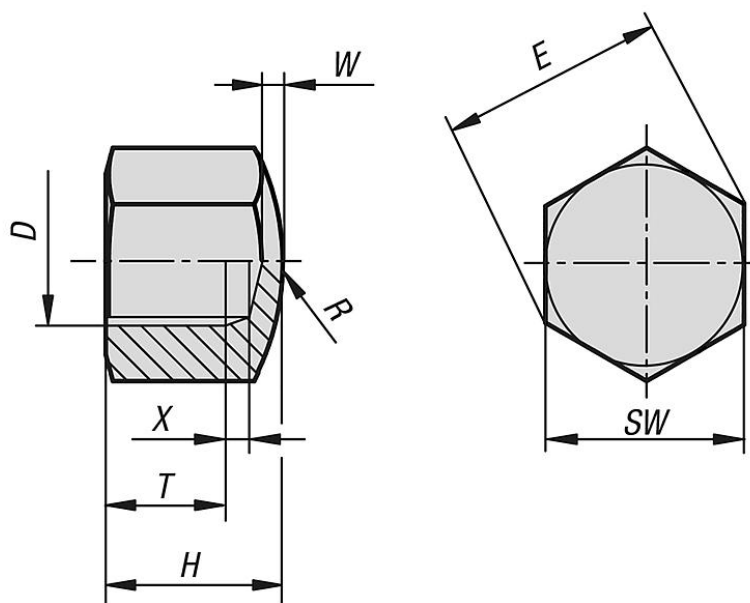
Nerezová ocel A4-70, bez povrchové úpravy.

Upozornění:

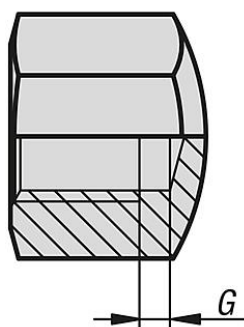
Uzavřené matice se používají většinou u dekorativních šroubových spojů. Uzavřená matice uzavírá a chrání otevřený konec závitu. Stejnou měrou slouží k ochraně před ostrými hranami u strojů, zařízení, posilovací náčiní pro fitness a všude tam, kde by mohlo docházet k poranění či poškození osob nebo předmětů otevřeným koncem závitu.

Technické údaje:

Od D = M10 mají uzavřené matice odlehčovací zápich závitu podle DIN 76-1 provedení D.



$D \geq M10$



Přehled zboží

Objednáací číslo	Materiál základní těleso	Ocelový klíč	Povrch základního tělesa	D	T min.	H	SW	E	R	W	X	G
07280-02-104	ocel	-	bez povrchové úpravy	M4	4,16	5,5	7	7,66	8	1	1,05	-
07280-02-105	ocel	-	bez povrchové úpravy	M5	4,96	7	8	8,79	10	1	1,2	-
07280-02-106	ocel	-	bez povrchové úpravy	M6	6,71	9	10	11,05	12	1,5	2	-
07280-02-108	ocel	-	bez povrchové úpravy	M8	9,21	12	13	14,38	15	2	2,4	-
07280-02-110	ocel	-	bez povrchové úpravy	M10	10,65	14	17	18,9	20	2	-	2,25
07280-02-112	ocel	-	bez povrchové úpravy	M12	13,15	16	19	21,1	25	2	-	6,4
07280-02-116	ocel	-	bez povrchové úpravy	M16	16,65	20	24	26,76	30	2	-	7,3
07280-02-120	ocel	-	bez povrchové úpravy	M20	20,58	25	30	32,95	35	2,5	-	9,3
07280-02-124	ocel	-	bez povrchové úpravy	M24	23,58	30	36	39,6	40	3	-	10,7
07280-02-130	ocel	-	bez povrchové úpravy	M30	27,58	34	46	50,9	60	3	-	12,7
07280-02-204	ocel	-	pozinkovaný	M4	4,16	5,5	7	7,66	8	1	1,05	-
07280-02-205	ocel	-	pozinkovaný	M5	4,96	7	8	8,79	10	1	1,2	-
07280-02-206	ocel	-	pozinkovaný	M6	6,71	9	10	11,05	12	1,5	1,5	-
07280-02-208	ocel	-	pozinkovaný	M8	9,21	12	13	14,38	15	2	1,87	-
07280-02-210	ocel	-	pozinkovaný	M10	10,65	14	17	18,9	20	2	-	2,25

Přehled zboží

Objednáací číslo	Materiál základního tělesa	Ocelový klíč	Povrch základního tělesa	D	T min.	H	SW	E	R	W	X	G
07280-02-212	ocel	-	pozinkovaný	M12	13,15	16	19	21,1	25	2	-	6,4
07280-02-216	ocel	-	pozinkovaný	M16	16,65	20	24	26,76	30	2	-	7,3
07280-02-220	ocel	-	pozinkovaný	M20	20,58	25	30	32,95	35	2,5	-	9,3
07280-02-224	ocel	-	pozinkovaný	M24	23,58	30	36	39,6	40	3	-	10,7
07280-02-230	ocel	-	pozinkovaný	M30	27,58	34	46	50,9	60	3	-	12,7
07280-02-304	nerezová ocel	A2	bez povrchové úpravy	M4	4,16	5,5	7	7,66	8	1	1,05	-
07280-02-305	nerezová ocel	A2	bez povrchové úpravy	M5	4,96	7	8	8,79	10	1	1,2	-
07280-02-306	nerezová ocel	A2	bez povrchové úpravy	M6	6,71	9	10	11,05	12	1,5	1,5	-
07280-02-308	nerezová ocel	A2	bez povrchové úpravy	M8	9,21	12	13	14,38	15	2	1,87	-
07280-02-310	nerezová ocel	A2	bez povrchové úpravy	M10	10,65	14	17	18,9	20	2	-	2,25
07280-02-312	nerezová ocel	A2	bez povrchové úpravy	M12	13,15	16	19	21,1	25	2	-	6,4
07280-02-316	nerezová ocel	A2	bez povrchové úpravy	M16	16,65	20	24	26,76	30	2	-	7,3
07280-02-320	nerezová ocel	A2	bez povrchové úpravy	M20	20,58	25	30	32,95	35	2,5	-	9,3
07280-02-324	nerezová ocel	A2	bez povrchové úpravy	M24	23,58	30	36	39,6	40	3	-	10,7
07280-02-330	nerezová ocel	A2	bez povrchové úpravy	M30	27,58	34	46	50,9	60	3	-	12,7
07280-02-404	nerezová ocel	A4	bez povrchové úpravy	M4	4,16	5,5	7	7,66	8	1	1,05	-
07280-02-405	nerezová ocel	A4	bez povrchové úpravy	M5	4,96	7	8	8,79	10	1	1,2	-
07280-02-406	nerezová ocel	A4	bez povrchové úpravy	M6	6,71	9	10	11,05	12	1,5	1,5	-
07280-02-408	nerezová ocel	A4	bez povrchové úpravy	M8	9,21	12	13	14,38	15	2	1,87	-
07280-02-410	nerezová ocel	A4	bez povrchové úpravy	M10	10,65	14	17	18,9	20	2	-	2,25
07280-02-412	nerezová ocel	A4	bez povrchové úpravy	M12	13,15	16	19	21,1	25	2	-	6,4
07280-02-416	nerezová ocel	A4	bez povrchové úpravy	M16	16,65	20	24	26,76	30	2	-	7,3
07280-02-420	nerezová ocel	A4	bez povrchové úpravy	M20	20,58	25	30	32,95	35	2,5	-	9,3