

Popis zboží/obrázky produktu

**Popis****Popis výrobku:**

Upínací háky s nákrůžkem a zesilovače upínací síly umožňují ruční upínání dílů pomocí upínací páky.

U upínacích pák s integrovaným zesilovačem upínací síly lze zvýšit upínací sílu v poměru ke standardním upínacím pákám až o 75 %. K utažení a povolení upínací páky je navíc nutná menší ruční síla.

Zvýšení upínací síly se dosahuje zabudovaným axiálním jehlovým ložiskem, které při upínání vyvozuje velmi malé plošné tření na pevné dosedací ploše. Kalené příložné kotouče jsou dimenzované na vysoké upínací síly a ložisko s vysokou nosností zaručuje dlouhou životnost.

Materiál:

Základní těleso a upínací hák ze zušlechtěné oceli.

Úchyt ze zinkového tlakového odlitku podle DIN EN 12844.

Ocelové části zesilovače upínací síly třídy pevnosti 5.8

Provedení:

Základní těleso a upínací hák zušlechtěny a bryněrovány.

Ruční páka potažená umělou hmotou.

Ocelové díly zesilovače upínací síly, bryněrovány.

Axiální jehlové ložisko s kalenými a broušenými příložnými kotouči.

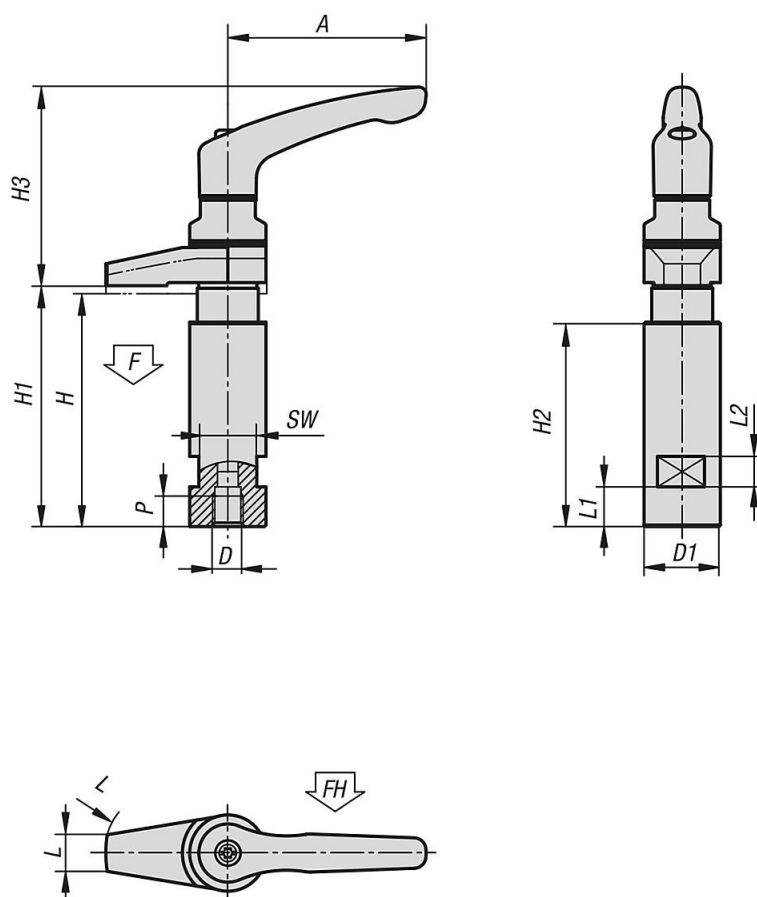
Způsob ovládní:

Ovládací páka je v neovládaném stavu zaklesnuta ozubeným věncem do závitové vložky. Nadzvednutím ovládacího úchytu jej lze přemístit do jiné polohy a silou pružiny opět zaklesnout do ozubeného věnce.

Na vyžádání:

další barevná provedení úchytů.

Výkresy



Přehled zboží

Objednací číslo	D	P	D1	H	H1	H3	L2	L1	A	H2	SW	R	L	F kN	Ruční síla FH N
04371-310	M10	10	25	72	79	65,1	10	13	65	67	19	40	12	6,1	130
04371-312	M12	12	32	88	96	80,9	12	18	80	82	27	50	18	8,7	170