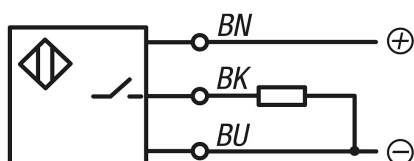


Aretační čepy, z oceli nebo nerezové oceli se snímačem stavu, kabelové připojení

Popis zboží/obrázky produktu



Popis

Popis výrobku:

Aretační čepy se užívají tehdy, je-li třeba zabránit změně aretačního nastavení působením příčných sil.

Příkladem je aretace délková a výšková a také aretace polohy ve strojírenství, při výrobě přístrojů, nábytku a při výrobě speciálních vozidel.

U aretačních čepů se snímačem stavu lze pracovní stav registrovat elektronicky a dále zpracovávat.

Připojení, například k řídicímu systému stroje, je kabelové prostřednictvím připojovacího kabelu integrovaného snímače.

Materiál:

Ocelové provedení:

Závitový kolík a aretační kolík z automatové oceli.

Nerezové provedení:

Aretační kolík, kalený:

Závitové pouzdro 1.4305.

Aretační kolík 1.4034.

Aretační kolík, nekalený:

Závitové pouzdro 1.4305.

Aretační kolík 1.4305.

Hříbovitý úchyt, tmavošedý termoplast.

Provedení:

Ocelové provedení:

Závitové pouzdro brynýrováno.

Aretační kolík kalený, broušený a brynýrováný.

Nerezové provedení:

Závitové pouzdro bez povrchové úpravy.

Aretační kolík kalený, broušený a bez povrchové úpravy.

Aretační kolík nekalený, broušený a bez povrchové úpravy.

Upozornění:

Snímač stavu sepne při zapadnutí při zdvihu S - 1 mm.

Technické údaje:

Indukční snímač:

Výstupní spínání: PNP spínací kontakt (NO)

Provozní napětí: 6 - 30 V DC

Provozní proud: <100 mA

Spínací vzdálenost: 1 mm

Spínací frekvence: <4000 Hz

Odolnost vůči zkratu: ano

Ochrana vůči přepólování: ano

Třída ochrany: IP 67

Druh připojení: 2 m PVC kabel

Teplotní rozsah: -10° C - +70°C

Schválení: CE, c-UL-us, EAC

Aretační čepy, z oceli nebo nerezové oceli se snímačem stavu, kabelové připojení

Popis zboží/obrázky produktu

Použití:

Aretační čepy se snímačem stavu umožňují řízení procesu v závislosti na manipulaci. Navíc lze zajistit, aby se aretační kolík nacházel v požadovaném pracovním stavu.

Bezpečnost:

Aretační čepy se snímačem stavu nejsou vhodné k zajišťování osob.

Odkaz na výkres:

Provedení A: bez aretační drážky, bez protimatice

Provedení B: bez aretační drážky, s protimaticí

Provedení C: s aretační drážkou, bez protimatice

Provedení D: s aretační drážkou, s protimaticí

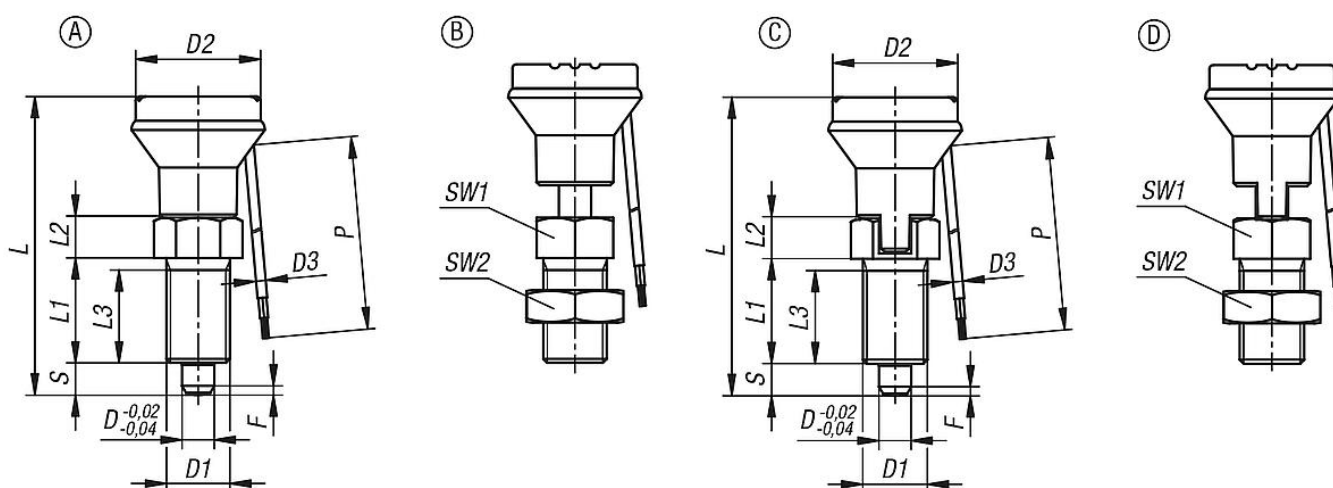
P = délka kabelu

BN = hnědý

BK = černý

BU = modrý

Výkresy



Přehled zboží

Aretační čepy, z oceli se snímačem stavu, kabelové připojení

Objednací číslo	Provedení	Materiál základní těleso	Aretační kolík	D	D1	D2	D3	L	L1	L2	L3	Zdvih S	SW1	SW2	F x 30°	P	Síla pružiny začátek F1 cca N	Síla pružiny konec F2 cca N
K1744.11051	A	ocel	kalená	5	M10x1	25	2,4	51	17	7	15	5	13	-	1,3	2000	5	12
K1744.12061	A	ocel	kalená	6	M12x1,5	25	2,4	56	20	8	17	6	14	-	1,8	2000	6	14
K1744.13081	A	ocel	kalená	8	M16x1,5	33	2,4	74	26	10	23	8	19	-	2,3	2000	15	35
K1744.14101	A	ocel	kalená	10	M20x1,5	33	2,4	80	28	12	25	10	22	-	2,8	2000	15	34
K1744.14121	A	ocel	kalená	12	M20x1,5	33	2,4	84	28	14	25	12	22	-	2,8	2000	15	39
K1744.011051	A	nerezová ocel	kalená	5	M10x1	25	2,4	51	17	7	15	5	13	-	1,3	2000	5	12
K1744.012061	A	nerezová ocel	kalená	6	M12x1,5	25	2,4	56	20	8	17	6	14	-	1,8	2000	6	14
K1744.013081	A	nerezová ocel	kalená	8	M16x1,5	33	2,4	74	26	10	23	8	19	-	2,3	2000	15	35
K1744.014101	A	nerezová ocel	kalená	10	M20x1,5	33	2,4	80	28	12	25	10	22	-	2,8	2000	15	34
K1744.014121	A	nerezová ocel	kalená	12	M20x1,5	33	2,4	84	28	14	25	12	22	-	2,8	2000	15	39
K1744.111051	A	nerezová ocel	netvrzeno	5	M10x1	25	2,4	51	17	7	15	5	13	-	1,3	2000	5	12
K1744.112061	A	nerezová ocel	netvrzeno	6	M12x1,5	25	2,4	56	20	8	17	6	14	-	1,8	2000	6	14

Aretační čepy, z oceli nebo nerezové oceli se snímačem stavu, kabelové připojení

Přehled zboží

Objednací číslo	Provedení	Materiál základní těleso	Aretační kolík	D	D1	D2	D3	L	L1	L2	L3	Zdvih S	SW1	SW2	F x 30°	P	Síla pružiny začátek F1 cca N	Síla pružiny konec F2 cca N
K1744.113081	A	nerezová ocel	netvrzeno	8	M16x1,5	33	2,4	74	26	10	23	8	19	-	2,3	2000	15	35
K1744.114101	A	nerezová ocel	netvrzeno	10	M20x1,5	33	2,4	80	28	12	25	10	22	-	2,8	2000	15	34
K1744.114121	A	nerezová ocel	netvrzeno	12	M20x1,5	33	2,4	84	28	14	25	12	22	-	2,8	2000	15	39
K1744.21051	B	ocel	kalená	5	M10x1	25	2,4	51	17	7	15	5	13	17	1,3	2000	5	12
K1744.22061	B	ocel	kalená	6	M12x1,5	25	2,4	56	20	8	17	6	14	19	1,8	2000	6	14
K1744.23081	B	ocel	kalená	8	M16x1,5	33	2,4	74	26	10	23	8	19	24	2,3	2000	15	35
K1744.24101	B	ocel	kalená	10	M20x1,5	33	2,4	80	28	12	25	10	22	30	2,8	2000	15	34
K1744.24121	B	ocel	kalená	12	M20x1,5	33	2,4	84	28	14	25	12	22	30	2,8	2000	15	39
K1744.021051	B	nerezová ocel	kalená	5	M10x1	25	2,4	51	17	7	15	5	13	17	1,3	2000	5	12
K1744.022061	B	nerezová ocel	kalená	6	M12x1,5	25	2,4	56	20	8	17	6	14	19	1,8	2000	6	14
K1744.023081	B	nerezová ocel	kalená	8	M16x1,5	33	2,4	74	26	10	23	8	19	24	2,3	2000	15	35
K1744.024101	B	nerezová ocel	kalená	10	M20x1,5	33	2,4	80	28	12	25	10	22	30	2,8	2000	15	34
K1744.024121	B	nerezová ocel	kalená	12	M20x1,5	33	2,4	84	28	14	25	12	22	30	2,8	2000	15	39
K1744.121051	B	nerezová ocel	netvrzeno	5	M10x1	25	2,4	51	17	7	15	5	13	17	1,3	2000	5	12
K1744.122061	B	nerezová ocel	netvrzeno	6	M12x1,5	25	2,4	56	20	8	17	6	14	19	1,8	2000	6	14
K1744.123081	B	nerezová ocel	netvrzeno	8	M16x1,5	33	2,4	74	26	10	23	8	19	24	2,3	2000	15	35
K1744.124101	B	nerezová ocel	netvrzeno	10	M20x1,5	33	2,4	80	28	12	25	10	22	30	2,8	2000	15	34
K1744.124121	B	nerezová ocel	netvrzeno	12	M20x1,5	33	2,4	84	28	14	25	12	22	30	2,8	2000	15	39
K1744.31051	C	ocel	kalená	5	M10x1	25	2,4	51	17	7	15	5	13	-	1,3	2000	5	12
K1744.32061	C	ocel	kalená	6	M12x1,5	25	2,4	56	20	8	17	6	14	-	1,8	2000	6	14
K1744.33081	C	ocel	kalená	8	M16x1,5	33	2,4	74	26	10	23	8	19	-	2,3	2000	15	35
K1744.34101	C	ocel	kalená	10	M20x1,5	33	2,4	80	28	12	25	10	22	-	2,8	2000	15	34
K1744.34121	C	ocel	kalená	12	M20x1,5	33	2,4	84	28	14	25	12	22	-	2,8	2000	15	39
K1744.031051	C	nerezová ocel	kalená	5	M10x1	25	2,4	51	17	7	15	5	13	-	1,3	2000	5	12
K1744.032061	C	nerezová ocel	kalená	6	M12x1,5	25	2,4	56	20	8	17	6	14	-	1,8	2000	6	14
K1744.033081	C	nerezová ocel	kalená	8	M16x1,5	33	2,4	74	26	10	23	8	19	-	2,3	2000	15	35
K1744.034101	C	nerezová ocel	kalená	10	M20x1,5	33	2,4	80	28	12	25	10	22	-	2,8	2000	15	34
K1744.034121	C	nerezová ocel	kalená	12	M20x1,5	33	2,4	84	28	14	25	12	22	-	2,8	2000	15	39
K1744.132061	C	nerezová ocel	netvrzeno	6	M12x1,5	25	2,4	56	20	8	17	6	14	-	1,8	2000	6	14
K1744.131051	C	nerezová ocel	netvrzeno	5	M10x1	25	2,4	51	17	7	15	5	13	-	1,3	2000	5	12
K1744.133081	C	nerezová ocel	netvrzeno	8	M16x1,5	33	2,4	74	26	10	23	8	19	-	2,3	2000	15	35
K1744.134101	C	nerezová ocel	netvrzeno	10	M20x1,5	33	2,4	80	28	12	25	10	22	-	2,8	2000	15	34
K1744.134121	C	nerezová ocel	netvrzeno	12	M20x1,5	33	2,4	84	28	14	25	12	22	-	2,8	2000	15	39
K1744.41051	D	ocel	kalená	5	M10x1	25	2,4	51	17	7	15	5	13	17	1,3	2000	5	12
K1744.42061	D	ocel	kalená	6	M12x1,5	25	2,4	56	20	8	17	6	14	19	1,8	2000	6	14
K1744.43081	D	ocel	kalená	8	M16x1,5	33	2,4	74	26	10	23	8	19	24	2,3	2000	15	35
K1744.44101	D	ocel	kalená	10	M20x1,5	33	2,4	80	28	12	25	10	22	30	2,8	2000	15	34
K1744.44121	D	ocel	kalená	12	M20x1,5	33	2,4	84	28	14	25	12	22	30	2,8	2000	15	39
K1744.041051	D	nerezová ocel	kalená	5	M10x1	25	2,4	51	17	7	15	5	13	17	1,3	2000	5	12
K1744.042061	D	nerezová ocel	kalená	6	M12x1,5	25	2,4	56	20	8	17	6	14	19	1,8	2000	6	14
K1744.043081	D	nerezová ocel	kalená	8	M16x1,5	33	2,4	74	26	10	23	8	19	24	2,3	2000	15	35
K1744.044101	D	nerezová ocel	kalená	10	M20x1,5	33	2,4	80	28	12	25	10	22	30	2,8	2000	15	34
K1744.044121	D	nerezová ocel	kalená	12	M20x1,5	33	2,4	84	28	14	25	12	22	30	2,8	2000	15	39
K1744.142061	D	nerezová ocel	netvrzeno	6	M12x1,5	25	2,4	56	20	8	17	6	14	19	1,8	2000	6	14
K1744.141051	D	nerezová ocel	netvrzeno	5	M10x1	25	2,4	51	17	7	15	5	13	17	1,3	2000	5	12
K1744.143081	D	nerezová ocel	netvrzeno	8	M16x1,5	33	2,4	74	26	10	23	8	19	24	2,3	2000	15	35
K1744.144101	D	nerezová ocel	netvrzeno	10	M20x1,5	33	2,4	80	28	12	25	10	22	30	2,8	2000	15	34
K1744.144121	D	nerezová ocel	netvrzeno	12	M20x1,5	33	2,4	84	28	14	25	12	22	30	2,8	2000	15	39