

Upínací háky s nákrůžkem a upínací páky se zesilovačem upínací síly

Popis zboží/obrázky produktu



Popis

Popis výrobku:

Upínací háky s nákrůžkem a zesilovače upínací síly umožňují ruční upínání dílů pomocí upínací páky.

U upínacích pák s integrovaným zesilovačem upínací síly lze zvýšit upínací sílu v poměru ke standardním upínacím pákám až o 75 %. K utažení a povolení upínací páky je navíc nutná menší ruční síla.

Zvýšení upínací síly se dosahuje zabudovaným axiálním jehlovým ložiskem, které při upínání vyvozuje velmi malé plošné tření na pevné dosedací ploše. Kalené příložné kotouče jsou dimenzované na vysoké upínací síly a ložisko s vysokou nosností zaručuje dlouhou životnost.

Materiál:

Základní těleso a upínací hák ze zušlechtěné oceli.

Úchyt ze zinkového tlakového odlitku podle DIN EN 12844.

Ocelové části zesilovače upínací síly třídy pevnosti 5.8

Provedení:

Základní těleso a upínací hák zušlechtěny a bryňrovány.

Ruční páka potažená umělou hmotou.

Ocelové díly zesilovače upínací síly, bryňrovány.

Axiální jehlové ložisko s kalenými a broušenými příložnými kotouči.

Způsob ovládní:

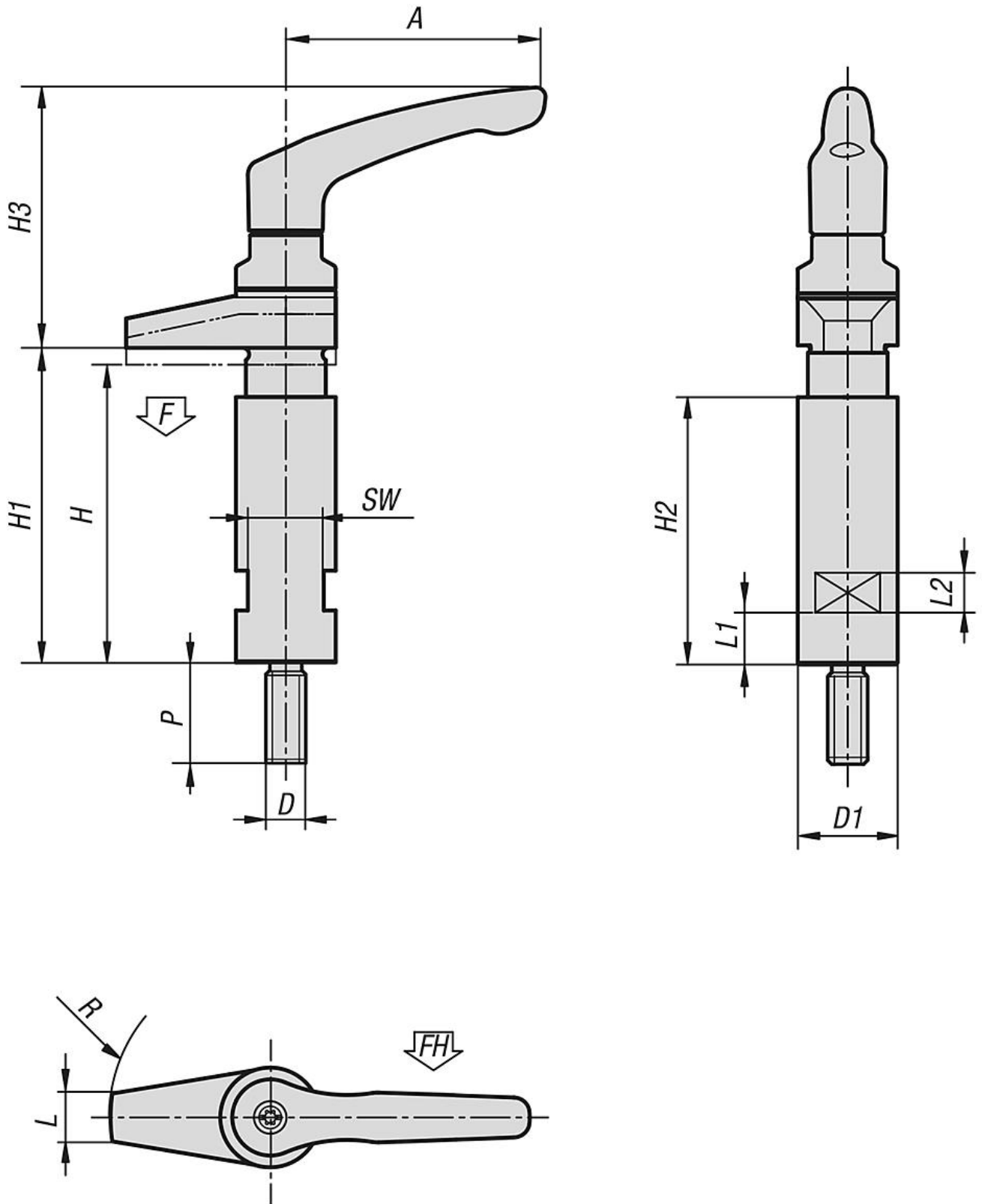
Ovládací páka je v neovládaném stavu zaklesnuta ozubeným věncem do závitové vložky. Nadzvednutím ovládacího úchytu jej lze přemístit do jiné polohy a silou pružiny opět zaklesnout do ozubeného věnce.

Na vyžádání:

další barevná provedení úchytů.

Upínací háky s nákrůžkem a upínací páky se zesilovačem upínací síly

Výkresy



Přehled zboží

Upínací háky s nákrůžkem a upínací páky se zesilovačem upínací síly

Přehled zboží

Upínací háky s nákrůžkem a svěrací páky se zesilovačem upínací síly

Objednací číslo	D	P	D1	H	H1	H3	L2	L1	A	H2	SW	R	L	F kN	Ruční síla FH N
K0013.410	M10	25	25	72	79	65,1	10	13	65	67	19	40	12	6,1	130
K0013.412	M12	30	32	88	96	80,9	12	18	80	82	27	50	18	8,7	170