

## Spodní uzavírací díly pro čtvrtinové otočné uzávěry

### Popis zboží/obrázky produktu



### Popis

**Materiál:**

Zinkový odlitek.

**Provedení:**

Poniklováno.

**Upozornění:**

Spodní uzavírací díl může být přišroubován nebo přinýtován na rámu.

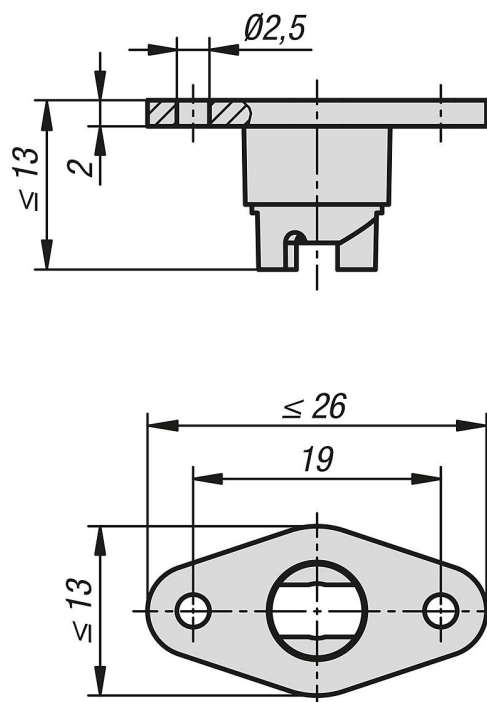
Čtvrtinový otočný uzávěr se vždy skládá z 1/4 otočného uzávěru, přídržné podložky a spodního uzavíracího dílu.

**Příslušenství:**

Čtvrtinové otočné uzávěry K1730.

## Spodní uzavírací díly pro čtvrtinové otočné uzávěry

### Výkresy



### Přehled zboží

#### Spodní uzavírací díly pro čtvrtinové otočné uzávěry

Objednací číslo	Název	pro číslo výrobku
K1732.06	spodní uzavírací díl	K1730