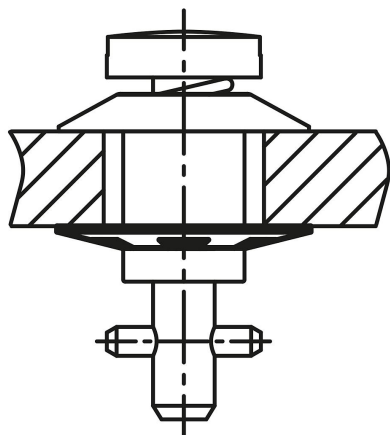


Přidržené podložky pro čtvrtinové otočné uzávěry

Popis zboží/obrázky produktu



Popis

Materiál:

Pružinová ocel.

Provedení:

Pozinkováno.

Upozornění:

Přidržená podložka pro upevnění uzavíracího čepu. Díky tomu zůstane uzavírací čep spojený s krytem, aby nebylo možné jej ztratit.

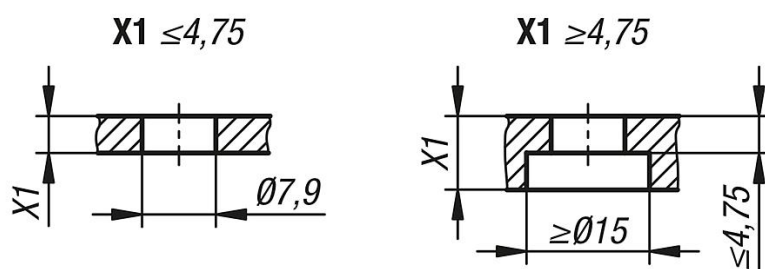
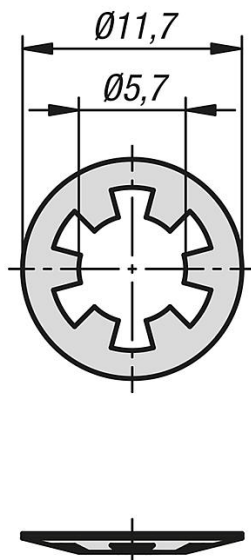
Čtvrtinový otočný uzávěr se vždy skládá z 1/4 otočného uzávěru, přidržené podložky a spodního uzavíracího dílu.

Příslušenství:

Čtvrtinové otočné uzávěry K1730.

Přidržené podložky pro čtvrtinové otočné uzávěry

Výkresy



Přehled zboží

Přidržené podložky pro čtvrtinové otočné uzávěry

Objednací číslo	Název	pro číslo výrobku
K1731.06	přidrzná podložka	K1730