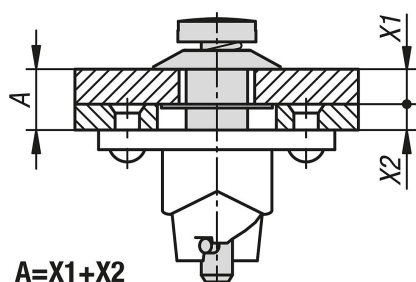


Čtvrtinové otočné uzávěry

Popis zboží/obrázky produktu



Popis

Materiál:

Ocel.

Provedení:

Pozinkováno.

Upozornění:

Čtvrtinové otočné uzávěry pro bezpečné držení a uzavírání klapek, vík nádrží, krytů strojů a podobně. Uzávěr se zavírá a otevírá otočením o 90°. Přitom se tak zvaný příčný kolík v uzavíracím čepu posune přes křivku ve spodním uzavíracím dílu a napne tak pružinu. V koncovém bodě křivky se nachází malé prohloubení, do kterého zapadne křížový kolík. Předpínací síla uzávěru vytvářená pružinou zajišťuje, že spoj zůstane uzavřený a je zabezpečen proti vibracím.

Všechny součásti uzavíracího systému (uzavírací čep, přídržná podložka a spodní uzavírací díl) jsou spojeny s krytem, resp. s rámem, aby se nemohly ztratit.

Ovládání se provádí pomocí drážky, křížové drážky nebo bez použití náradí pomocí rýhovaného úchytu / hvězdicového úchytu.

Čtvrtinový otočný uzávěr se vždy skládá z 1/4 otočného uzávěru, přídržné podložky a spodního uzavíracího dílu.

Technické údaje:

Maximální tahová síla 1300 N.

Montáž:

Do krytu se vyvrtá otvor 8 mm, prostrčí se čep s příčným kolíkem a ze zadní strany se zajistí přídržnou podložkou. V rámu se vyvrtá středový otvor 13 mm a dva upevňovací otvory podle děrové šablony spodního dílu.

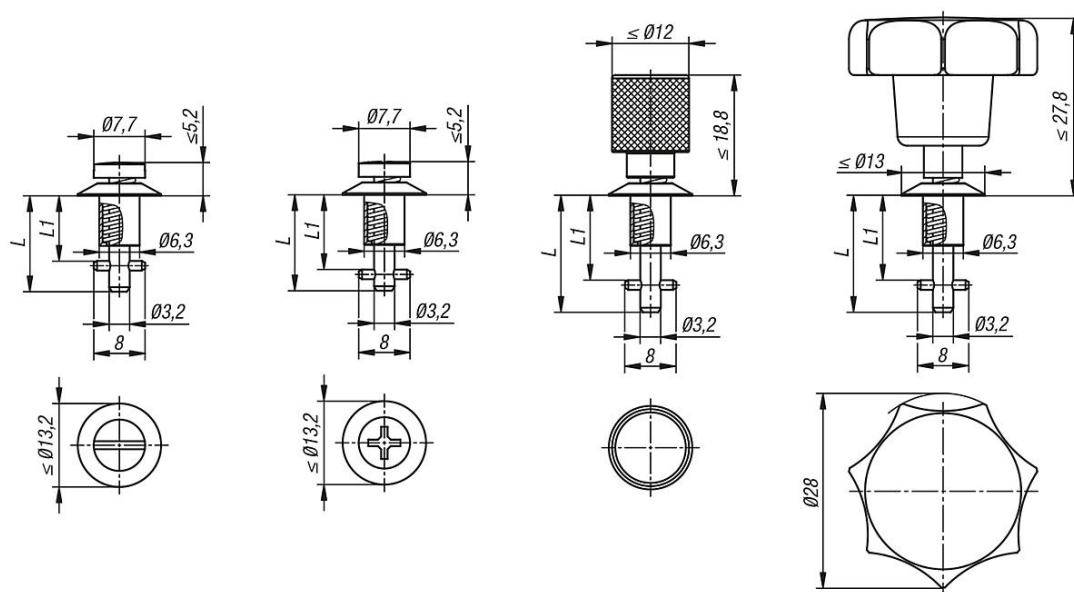
Příslušenství:

Přídržné podložky K1731.

Spodní uzavírací díly K1732.

Čtvrtinové otočné uzávěry

Výkresy



Přehled zboží

Čtvrtinové otočné uzávěry

| Objednací číslo | Provedení 1 | A | L | L1 |
|-----------------|--------------------------|---------------|-------|-------|
| K1730.111015 | hlava s křížovou drážkou | 0,75 - 1,50 | 14,95 | 10,15 |
| K1730.111090 | hlava s křížovou drážkou | 1,50 - 2,25 | 14,95 | 10,9 |
| K1730.111165 | hlava s křížovou drážkou | 2,25 - 3,00 | 14,95 | 11,65 |
| K1730.111240 | hlava s křížovou drážkou | 3,00 - 3,75 | 17,2 | 12,4 |
| K1730.111315 | hlava s křížovou drážkou | 3,75 - 4,50 | 17,2 | 13,15 |
| K1730.111390 | hlava s křížovou drážkou | 4,50 - 5,25 | 17,2 | 13,9 |
| K1730.111465 | hlava s křížovou drážkou | 5,25 - 6,00 | 19,45 | 14,65 |
| K1730.111540 | hlava s křížovou drážkou | 6,00 - 6,75 | 19,45 | 15,4 |
| K1730.111615 | hlava s křížovou drážkou | 6,75 - 7,50 | 19,45 | 16,15 |
| K1730.111690 | hlava s křížovou drážkou | 7,50 - 8,25 | 21,7 | 16,9 |
| K1730.111765 | hlava s křížovou drážkou | 8,25 - 9,00 | 21,7 | 17,65 |
| K1730.111840 | hlava s křížovou drážkou | 9,00 - 9,75 | 21,7 | 18,4 |
| K1730.111915 | hlava s křížovou drážkou | 9,75 - 10,50 | 23,95 | 19,15 |
| K1730.111990 | hlava s křížovou drážkou | 10,50 - 11,25 | 23,95 | 19,9 |
| K1730.112065 | hlava s křížovou drážkou | 11,25 - 12,00 | 23,95 | 20,65 |
| K1730.112140 | hlava s křížovou drážkou | 12,00 - 12,75 | 26,2 | 21,4 |
| K1730.112215 | hlava s křížovou drážkou | 12,75 - 13,50 | 26,2 | 22,15 |
| K1730.112290 | hlava s křížovou drážkou | 13,50 - 14,25 | 26,2 | 22,9 |
| K1730.112365 | hlava s křížovou drážkou | 14,25 - 15,00 | 28,45 | 23,65 |
| K1730.112440 | hlava s křížovou drážkou | 15,00 - 15,75 | 28,45 | 24,4 |
| K1730.112515 | hlava s křížovou drážkou | 15,75 - 16,50 | 28,45 | 25,15 |
| K1730.112590 | hlava s křížovou drážkou | 16,50 - 17,25 | 30,7 | 25,9 |
| K1730.112665 | hlava s křížovou drážkou | 17,25 - 18,00 | 30,7 | 26,65 |
| K1730.112740 | hlava s křížovou drážkou | 18,00 - 18,75 | 30,7 | 27,4 |
| K1730.112815 | hlava s křížovou drážkou | 18,75 - 19,50 | 32,95 | 28,15 |
| K1730.112890 | hlava s křížovou drážkou | 19,50 - 20,25 | 32,95 | 28,9 |
| K1730.112965 | hlava s křížovou drážkou | 20,25 - 21 | 32,95 | 29,65 |
| K1730.211015 | hlava s drážkou | 0,75 - 1,50 | 14,95 | 10,15 |
| K1730.211090 | hlava s drážkou | 1,50 - 2,25 | 14,95 | 10,9 |
| K1730.211165 | hlava s drážkou | 2,25 - 3,00 | 14,95 | 11,65 |
| K1730.211240 | hlava s drážkou | 3,00 - 3,75 | 17,2 | 12,4 |
| K1730.211315 | hlava s drážkou | 3,75 - 4,50 | 17,2 | 13,15 |
| K1730.211390 | hlava s drážkou | 4,50 - 5,25 | 17,2 | 13,9 |
| K1730.211465 | hlava s drážkou | 5,25 - 6,00 | 19,45 | 14,65 |

Čtvrtinové otočné uzávěry

Přehled zboží

| Objednáací číslo | Provedení 1 | A | L | L1 |
|------------------|-----------------------|---------------|-------|-------|
| K1730.211540 | hlava s drážkou | 6,00 - 6,75 | 19,45 | 15,4 |
| K1730.211615 | hlava s drážkou | 6,75 - 7,50 | 19,45 | 16,15 |
| K1730.211690 | hlava s drážkou | 7,50 - 8,25 | 21,7 | 16,9 |
| K1730.211765 | hlava s drážkou | 8,25 - 9,00 | 21,7 | 17,65 |
| K1730.211840 | hlava s drážkou | 9,00 - 9,75 | 21,7 | 18,4 |
| K1730.211915 | hlava s drážkou | 9,75 - 10,50 | 23,95 | 19,15 |
| K1730.211990 | hlava s drážkou | 10,50 - 11,25 | 23,95 | 19,9 |
| K1730.212065 | hlava s drážkou | 11,25 - 12,00 | 23,95 | 20,65 |
| K1730.212140 | hlava s drážkou | 12,00 - 12,75 | 26,2 | 21,4 |
| K1730.212215 | hlava s drážkou | 12,75 - 13,50 | 26,2 | 22,15 |
| K1730.212290 | hlava s drážkou | 13,50 - 14,25 | 26,2 | 22,9 |
| K1730.212365 | hlava s drážkou | 14,25 - 15,00 | 28,45 | 23,65 |
| K1730.212440 | hlava s drážkou | 15,00 - 15,75 | 28,45 | 24,4 |
| K1730.212515 | hlava s drážkou | 15,75 - 16,50 | 28,45 | 25,15 |
| K1730.212590 | hlava s drážkou | 16,50 - 17,25 | 30,7 | 25,9 |
| K1730.212665 | hlava s drážkou | 17,25 - 18,00 | 30,7 | 26,65 |
| K1730.212740 | hlava s drážkou | 18,00 - 18,75 | 30,7 | 27,4 |
| K1730.212815 | hlava s drážkou | 18,75 - 19,50 | 32,95 | 28,15 |
| K1730.212890 | hlava s drážkou | 19,50 - 20,25 | 32,95 | 28,9 |
| K1730.212965 | hlava s drážkou | 20,25 - 21 | 32,95 | 29,65 |
| K1730.311315 | rýhovaná hlava | 0,75 - 1,50 | 18,15 | 13,15 |
| K1730.311390 | rýhovaná hlava | 1,50 - 2,25 | 18,15 | 13,9 |
| K1730.311465 | rýhovaná hlava | 2,25 - 3,00 | 18,15 | 14,65 |
| K1730.311540 | rýhovaná hlava | 3,00 - 3,75 | 20,4 | 15,4 |
| K1730.311615 | rýhovaná hlava | 3,75 - 4,50 | 20,4 | 16,15 |
| K1730.311690 | rýhovaná hlava | 4,50 - 5,25 | 20,4 | 16,9 |
| K1730.311765 | rýhovaná hlava | 5,25 - 6,00 | 22,65 | 17,65 |
| K1730.311840 | rýhovaná hlava | 6,00 - 6,75 | 22,65 | 18,4 |
| K1730.311915 | rýhovaná hlava | 6,75 - 7,50 | 22,65 | 19,15 |
| K1730.311990 | rýhovaná hlava | 7,50 - 8,25 | 24,9 | 19,9 |
| K1730.312065 | rýhovaná hlava | 8,25 - 9,00 | 24,9 | 20,65 |
| K1730.312140 | rýhovaná hlava | 9,00 - 9,75 | 24,9 | 21,4 |
| K1730.312215 | rýhovaná hlava | 9,75 - 10,50 | 27,15 | 22,15 |
| K1730.312290 | rýhovaná hlava | 10,50 - 11,25 | 27,15 | 22,9 |
| K1730.312365 | rýhovaná hlava | 11,25 - 12,00 | 27,15 | 23,65 |
| K1730.312440 | rýhovaná hlava | 12,00 - 12,75 | 29,4 | 24,4 |
| K1730.312515 | rýhovaná hlava | 12,75 - 13,50 | 29,4 | 25,15 |
| K1730.312590 | rýhovaná hlava | 13,50 - 14,25 | 29,4 | 25,9 |
| K1730.312665 | rýhovaná hlava | 14,25 - 15,00 | 31,65 | 26,65 |
| K1730.312740 | rýhovaná hlava | 15,00 - 15,75 | 31,65 | 27,4 |
| K1730.312815 | rýhovaná hlava | 15,75 - 16,50 | 31,65 | 28,15 |
| K1730.312890 | rýhovaná hlava | 16,50 - 17,25 | 33,9 | 28,9 |
| K1730.312965 | rýhovaná hlava | 17,25 - 18,00 | 33,9 | 29,65 |
| K1730.313040 | rýhovaná hlava | 18,00 - 18,75 | 33,9 | 30,4 |
| K1730.313115 | rýhovaná hlava | 18,75 - 19,50 | 36,15 | 31,15 |
| K1730.313190 | rýhovaná hlava | 19,50 - 20,25 | 36,15 | 31,9 |
| K1730.313265 | rýhovaná hlava | 20,25 - 21 | 36,15 | 32,65 |
| K1730.411315 | s hvězdicovým úchytem | 0,75 - 1,50 | 18,15 | 13,15 |
| K1730.411390 | s hvězdicovým úchytem | 1,50 - 2,25 | 18,15 | 13,9 |
| K1730.411465 | s hvězdicovým úchytem | 2,25 - 3,00 | 18,15 | 14,65 |
| K1730.411540 | s hvězdicovým úchytem | 3,00 - 3,75 | 20,4 | 15,4 |
| K1730.411615 | s hvězdicovým úchytem | 3,75 - 4,50 | 20,4 | 16,15 |
| K1730.411690 | s hvězdicovým úchytem | 4,50 - 5,25 | 20,4 | 16,9 |
| K1730.411765 | s hvězdicovým úchytem | 5,25 - 6,00 | 22,65 | 17,65 |
| K1730.411840 | s hvězdicovým úchytem | 6,00 - 6,75 | 22,65 | 18,4 |
| K1730.411915 | s hvězdicovým úchytem | 6,75 - 7,50 | 22,65 | 19,15 |
| K1730.411990 | s hvězdicovým úchytem | 7,50 - 8,25 | 24,9 | 19,9 |
| K1730.412065 | s hvězdicovým úchytem | 8,25 - 9,00 | 24,9 | 20,65 |
| K1730.412140 | s hvězdicovým úchytem | 9,00 - 9,75 | 24,9 | 21,4 |
| K1730.412215 | s hvězdicovým úchytem | 9,75 - 10,50 | 27,15 | 22,15 |
| K1730.412290 | s hvězdicovým úchytem | 10,50 - 11,25 | 27,15 | 22,9 |
| K1730.412365 | s hvězdicovým úchytem | 11,25 - 12,00 | 27,15 | 23,65 |

Čtvrtinové otočné uzávěry

Přehled zboží

| Objednací číslo | Provedení 1 | A | L | L1 |
|-----------------|-----------------------|---------------|-------|-------|
| K1730.412440 | s hvézdicovým úchytem | 12,00 - 12,75 | 29,4 | 24,4 |
| K1730.412515 | s hvézdicovým úchytem | 12,75 - 13,50 | 29,4 | 25,15 |
| K1730.412590 | s hvézdicovým úchytem | 13,50 - 14,25 | 29,4 | 25,9 |
| K1730.412665 | s hvézdicovým úchytem | 14,25 - 15,00 | 31,65 | 26,65 |
| K1730.412740 | s hvézdicovým úchytem | 15,00 - 15,75 | 31,65 | 27,4 |
| K1730.412815 | s hvézdicovým úchytem | 15,75 - 16,50 | 31,65 | 28,15 |
| K1730.412890 | s hvézdicovým úchytem | 16,50 - 17,25 | 33,9 | 28,9 |
| K1730.412965 | s hvézdicovým úchytem | 17,25 - 18,00 | 33,9 | 29,65 |
| K1730.413040 | s hvézdicovým úchytem | 18,00 - 18,75 | 33,9 | 30,4 |
| K1730.413115 | s hvézdicovým úchytem | 18,75 - 19,50 | 36,15 | 31,15 |
| K1730.413190 | s hvézdicovým úchytem | 19,50 - 20,25 | 36,15 | 31,9 |
| K1730.413265 | s hvézdicovým úchytem | 20,25 - 21 | 36,15 | 32,65 |