



Popis

Materiál:

Plast.
Kontaktní spoje AgNi.

Provedení:

Červené tlačítko.
Pouzdro: černé/žluté.

Upozornění:

Minibox je plně vybavené pouzdro připravené k připojení, včetně tlačítka nouzového zastavení. Úzký tvar pouzdra je vhodný zejména pro montáž na hliníkové profily.

Tlačítka nouzového zastavení slouží v případě nebezpečí k manuálnímu vypnutí strojů a zařízení. Tlačítko se po stisknutí zablokuje a lze jej opět odblokovat otočením doprava nebo doleva. Červené tlačítko je umístěno na žlutém pozadí. Tím je zajištěna dobrá rozpoznatelnost.

Certifikáty / splněné normy:

CE, TÜV Süd.
EN 60947-5-1, EN 60947-5-5, EN ISO 13850.

Technické údaje:

Montážní poloha: libovolná.
Mechanická životnost: 50.000 spínacích cyklů.
Elektrická životnost: 50.000 spínacích cyklů při jmenovitém napětí.
Rozpínací kontakt s násilným otevřením: podle EN 60947-5-1, příl. K.

Jmenovité izolační napětí U_i : 250 V.

Termický trvalý proud: AC15 4 A. DC13 2,5 A.

Kategorie použití podle IEC/EN60947-5-1:

AC15: 240 V / 1,5 A.

DC13: 24 V / 2 A.

Teplotní rozsah:

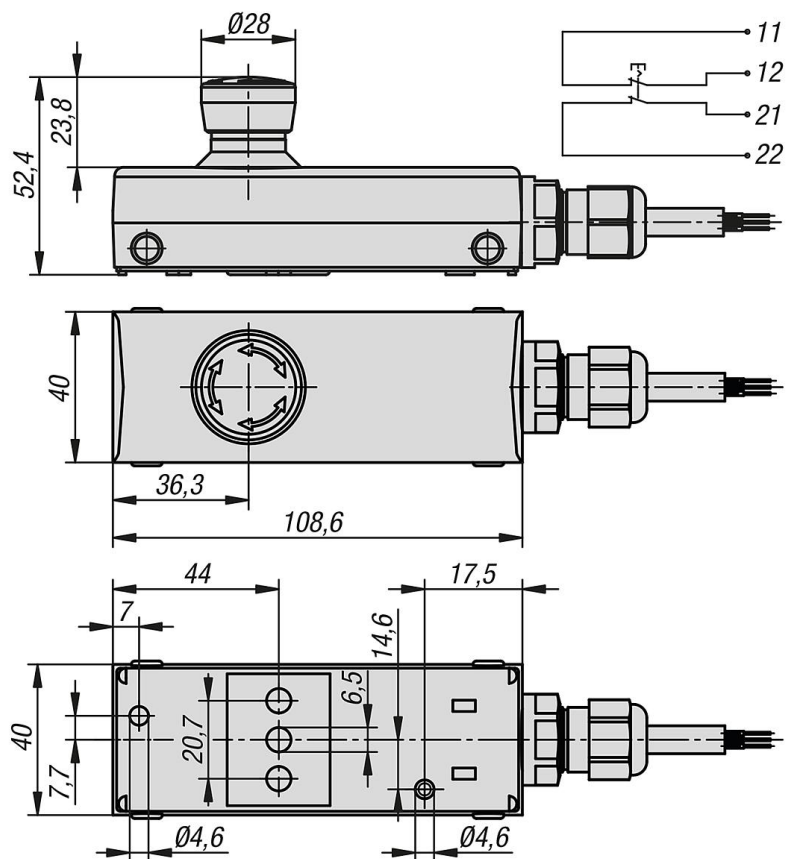
Skladovací teplota: -25 °C až +85 °C.

Provozní teplota: -25 °C do +70 °C

Montáž:

Minibox lze pomocí montážní svorky namontovat přímo na hliníkové profily s drážkou 8 mm a na rovné plochy.

Po otevření krytu lze Minibox namontovat také přímo na rovný povrch pomocí montážních otvorů Ø 4,6 mm.



Přehled zboží

Objednáací číslo	montážní Ø	Délka odizolování mm	Druh připojení	Průřez přípojného vodiče max. (mm ²)	Počet rozpínacích kontaktů	S možností osvětlení
81150-20-203200	22,3	5	pružinová svorka	0,2-1,5	2	ne

Objednáací číslo	Blokovací ochranný kroužek	Vnitřní odpor m ohm	Odblokování	Přívod vedení	Doba odskakování ms
81150-20-203200	ne	<100	pravotočivé/levotočivé	M16 lze vylomit	<10

Objednáací číslo	Indikátor spínací polohy	Druh krytí	Třída ochrany	Automaticky kontrolovaný	Odolný proti překonání
81150-20-203200	ano	IP65	ochranná izolace II	ne	ano