



Popis

Materiál:

Plast.
Kontaktní spoje AgNi.

Provedení:

Červené tlačítko.
Rámeček, žlutý.

Upozornění:

Tlačítka nouzového zastavení slouží v případě nebezpečí k manuálnímu vypnutí strojů a zařízení. Tlačítko se po stisknutí zablokuje a lze jej opět odblokovat otočením doprava nebo doleva. Červené tlačítko je umístěno na žlutém pozadí. Tím je zajištěna dobrá rozpoznatelnost.

Certifikáty / splněné normy:

CE, TÜV Süd, CCC, cULus, UR
EN 60947-5-1, EN 60947-5-5, EN ISO 13850.

Technické údaje:

Montážní poloha: libovolná.
Mechanická životnost: 50.000 spínacích cyklů.
Elektrická životnost: 50.000 spínacích cyklů při jmenovitém napětí.
Rozpínací kontakt s násilným otevřením: podle EN 60947-5-1, příl. K.

Jmenovité izolační napětí U_i : 250 V.

Termický trvalý proud: 10A.

Kategorie použití podle IEC/EN60947-5-1:

AC15: 250 V / 3 A.

DC13: 24 V / 2 A.

Teplotní rozsah:

Škladovací teplota: -50 °C až +85 °C.

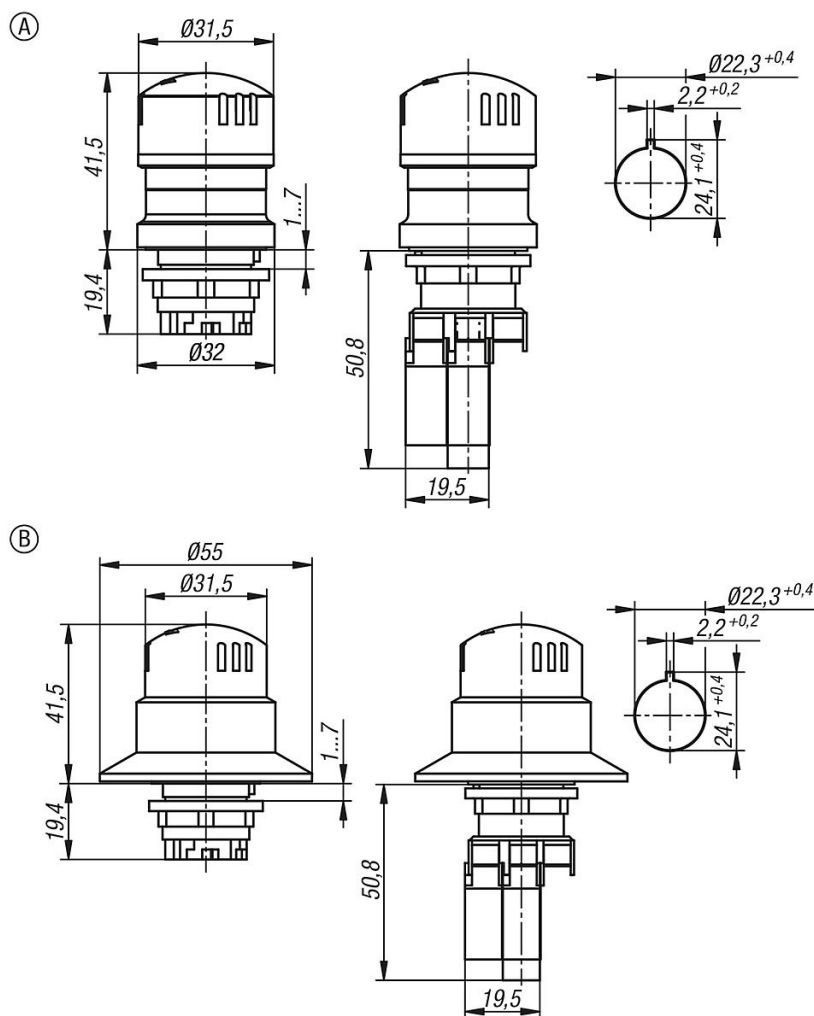
Provozní teplota: -25 °C do +55 °C

Přednosti:

Bezpečnostní kontakt neustále kontroluje správné spojení mezi tlačítkem nouzového zastavení a kontaktním prvkem. Pokud se tlačítko nouzového zastavení oddělí od kontaktního prvku v důsledku nedbalé instalace nebo mechanického poškození, přeruší se okamžitě bezpečnostní kontakt a stroj se zastaví.

Rozsah dodávky:

Tlačítko nouzového zastavení se skládá z tlačítka, převlečné matice, 2 kontaktních bloků, 1x rozp. kontaktu, 1x rozp. kontaktu s bezpečnostním kontaktem (spínač) pro vypnutí při poruše a držáku kontaktních bloků.



Přehled zboží

Objednací číslo	Provedení	Typ provedení	montážní Ø	Délka odizolování mm	Druh připojení
81150-08-213200	A	bez blokovacího ochranného kroužku	22,3	8-10	pružinová svorka
81150-08-213210	B	s blokovacím ochranným kroužkem	22,3	8-10	pružinová svorka

Objednací číslo	Průřez přípojného vodiče max. (mm ²)	Počet spínacích kontaktů	Počet rozpínacích kontaktů	Utahovací moment montážní matice Nm	S možností osvětlení
81150-08-213200	0,75-2,5	1	2	2,5	ne
81150-08-213210	0,75-2,5	1	2	2,5	ne

Objednací číslo	Blokovací ochranný kroužek	Vnitřní odpor m ohm	Odblokování	Kontaktní napětí min. V	Kontaktní proud min. mA
81150-08-213200	ne	<100	pravotočivé/levotočivé	24	5
81150-08-213210	ano	<100	pravotočivé/levotočivé	24	5

Objednací číslo	Doba odsakování ms	Indikátor spínací polohy	Druh krytí	Třída ochrany	Automaticky kontrolovaný	Odolný proti překonání
81150-08-213200	<10	ano	IP65/IP67	ochranná izolace II	ano	ano
81150-08-213210	<10	ano	IP65/IP67	ochranná izolace II	ano	ano

