



Popis

Materiál:

Plast.
Kontaktní spoje AgNi.

Provedení:

Červené tlačítko.
Rámeček, žlutý.

Upozornění:

Tlačítka nouzového zastavení slouží v případě nebezpečí k manuálnímu vypnutí strojů a zařízení. Tlačítko se po stisknutí zablokuje a lze jej opět odblokovat otočením doprava nebo doleva. Červené tlačítko je umístěno na žlutém pozadí. Tím je zajištěna dobrá rozpoznatelnost.

Certifikáty / splněné normy:

CE, TÜV Süd, CCC, cURus.
EN 60947-5-1, EN 60947-5-5, EN ISO 13850.

Technické údaje:

Montážní poloha: libovolná.
Mechanická životnost: 50.000 spínacích cyklů.
Elektrická životnost: 50.000 spínacích cyklů při jmenovitém napětí.
Rozpínací kontakt s násilným otevřením: podle EN 60947-5-1, příl. K.
B10d: 250000.

Jmenovité izolační napětí U_i : 250 V.

Termický trvalý proud: 5A.

Kategorie použití podle IEC/EN60947-5-1:

AC15: 240 V / 1,5 A.

DC13: 24 V / 2 A.

Teplotní rozsah:

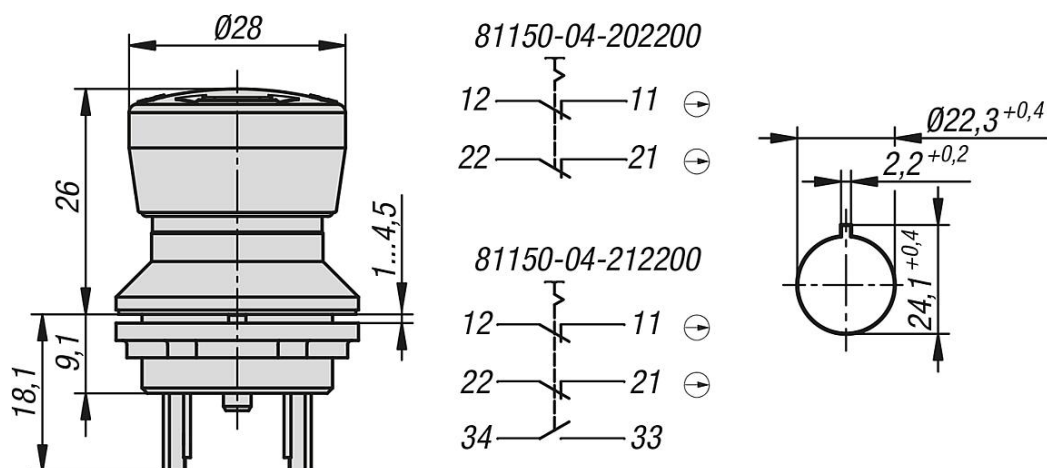
Skladovací teplota: -40 °C až +80 °C.

Provozní teplota: -25 °C do +70 °C

Přednosti:

Bezpečnostní kontakt (provedení se spínacím kontaktem) neustále kontroluje správné spojení mezi tlačítkem nouzového zastavení a kontaktním prvkem. Pokud se tlačítko nouzového zastavení oddělí od kontaktního prvku v důsledku nedbalé instalace nebo mechanického poškození, přeruší se okamžitě bezpečnostní kontakt a stroj se zastaví.

Výkresy



Přehled zboží

Objednáací číslo	montážní Ø	Druh připojení	Počet spínacích kontaktů	Počet rozpínacích kontaktů	Utahovací moment montážní matice Nm
81150-04-202200	22,3	plochý konektor 2,8 x 0,5 mm	-	2	1,3-1,9
81150-04-212200	22,3	plochý konektor 2,8 x 0,5 mm	1	2	1,3-1,9

Objednáací číslo	S možností osvětlení	Blokovací ochranný kroužek	Vnitřní odpor m ohm	Odblokování	Doba odskakování ms
81150-04-202200	ne	ne	<50	pravotočivé/levotočivé	<10
81150-04-212200	ne	ne	<50	pravotočivé/levotočivé	<10

Objednáací číslo	Indikátor spínací polohy	Druh krytí	Automaticky kontrolovaný	Stupeň znečištění	Odolný proti překonání
81150-04-202200	ano	IP65/IP67	ne	3	ano
81150-04-212200	ano	IP65/IP67	ano	3	ano