



Popis

Materiál:

Plast.
Kontaktní spoje AgNi.

Provedení:

Červené tlačítko.
Rámeček, žlutý.

Upozornění:

Tlačítka nouzového zastavení slouží v případě nebezpečí k manuálnímu vypnutí strojů a zařízení. Tlačítko se po stisknutí zablokuje a lze jej opět odblokovat otočením doprava nebo doleva. Červené tlačítko je umístěno na žlutém pozadí. Tím je zajištěna dobrá rozpoznatelnost.

Certifikáty / splněné normy:

CE, TÜV Süd, cURus.
EN 60947-5-1, EN 60947-5-5, EN ISO 13850.

Technické údaje:

Montážní poloha: libovolná.
Mechanická životnost: 50.000 spínacích cyklů.
Elektrická životnost: 50.000 spínacích cyklů při jmenovitém napětí.
Rozpínací kontakt s násilným otevřením: podle EN 60947-5-1, příl. K.
Ovládací síla: cca 25 N (při 20 mm/min).
B10d: 250000.
Jmenovité izolační napětí U_i : 250 V.
Termický trvalý proud: 5A.

Kategorie použití podle IEC/EN60947-5-1:

AC15: 35 V / 5 A.
DC13: 35 V / 2 A.

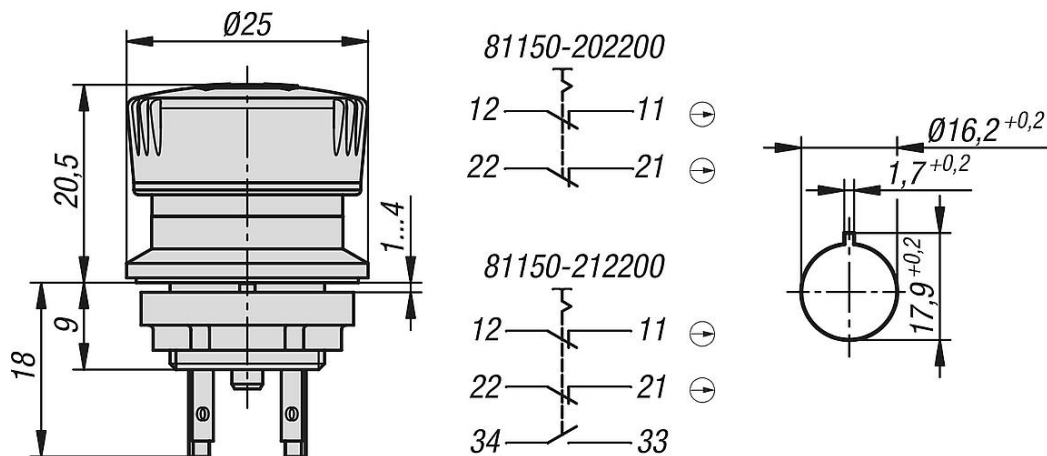
Teplotní rozsah:

Skladovací teplota: -40 °C až +80 °C.
Provozní teplota: -25 °C do +70 °C

Přednosti:

Bezpečnostní kontakt (provedení se spínacím kontaktem) neustále kontroluje správné spojení mezi tlačítkem nouzového zastavení a kontaktním prvkem. Pokud se tlačítko nouzového zastavení oddělí od kontaktního prvku v důsledku nedbalé instalace nebo mechanického poškození, přeruší se okamžitě bezpečnostní kontakt a stroj se zastaví.

Výkresy



Přehled zboží

Objednáací číslo	montážní Ø	Druh připojení	Počet spínacích kontaktů	Počet rozpinacích kontaktů	Utahovací moment montážní matice Nm	S možností osvětlení
81150-202200	16,2	plochý konektor 2,8 x 0,5 mm	-	2	0,8-1,5	ne
81150-212200	16,2	plochý konektor 2,8 x 0,5 mm	1	2	0,8-1,5	ne

Objednáací číslo	Blokovací ochranný kroužek	Vnitřní odpor m ohm	Odblokování	Doba odskakování ms	Indikátor spínací polohy
81150-202200	ne	<20	pravotočivé/levotočivé	<10	ano
81150-212200	ne	<20	pravotočivé/levotočivé	<10	ano

Objednáací číslo	Druh krytí	Automaticky kontrolovaný	Stupeň znečištění	Odolný proti překonání	Kategorie přepětí
81150-202200	IP65/IP67	ne	2	ano	II
81150-212200	IP65/IP67	ano	2	ano	II