

## Popis zboží/obrázky produktu

**Popis****Materiál:**

Tlačné čepy: pouzdro a tlačný čep z plastu.

Přítlačný čep válečku: pouzdro a váleček z plastu.

Výkyvná páka: pouzdro z oceli, váleček z plastu.

Výkyvná páka s válečkem: pouzdro a páka z oceli, váleček z plastu.

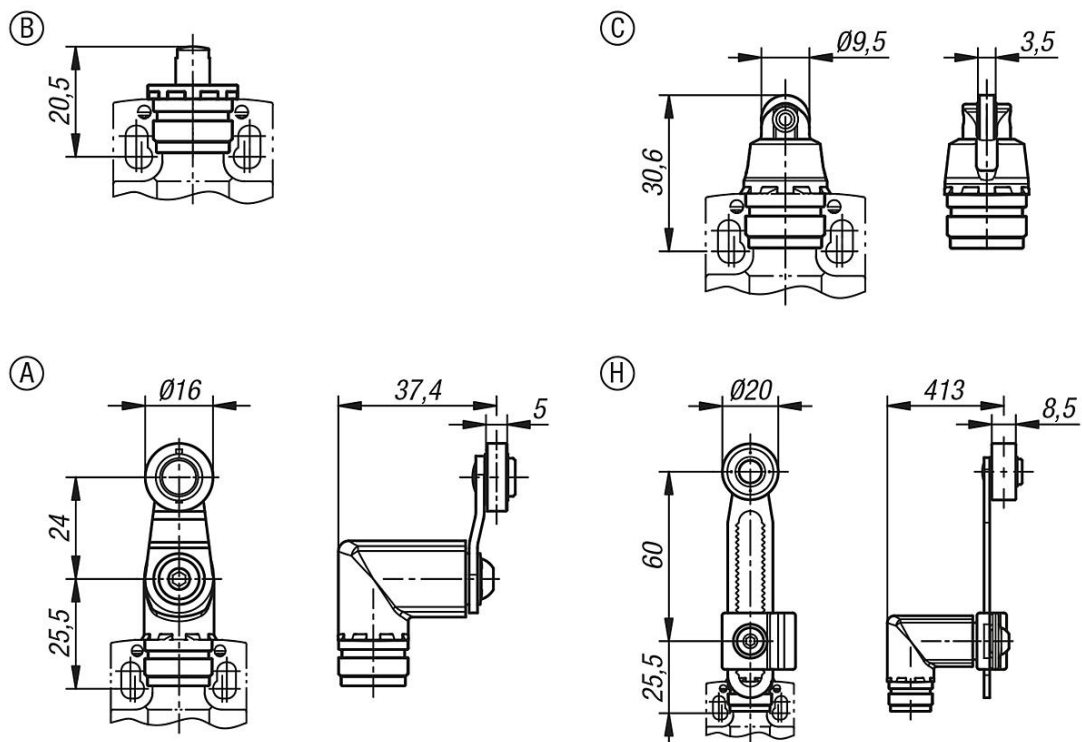
**Upozornění:**

Ovladač lze připojit k polohovacímu spínači v 45° krocích. Proto je možné kdykoli upravit příslušnou přístupovou situaci.

**Teplotní rozsah:**

-30 °C až +80 °C.

## Výkresy



## Přehled zboží

## Ovladač pro polohovací snímače

Objednací číslo	Provedení	Typ provedení	Tvar pohonu	Síla nuceného otevření N	Rychlost ovládání min. (mžikové spínání) mm/min.	Rychlost ovládání max. (mžikové spínání) m/s	Polohování páky
83450-10-02	B	přítlačný čep	EN 50047	>40	10	0,5	-
83450-10-03	C	přítlačný čep válečku	EN 50047	>40	10	0,5	-
83450-10-01	A	výkyvná páka	EN 50047	>40	10	1	nastavitelné v 15° krocích
83450-10-08	H	výkavná páka s válečkem	-	>40	10	1	nastavitelné v 15° krocích