

Popis zboží/obrázky produktu

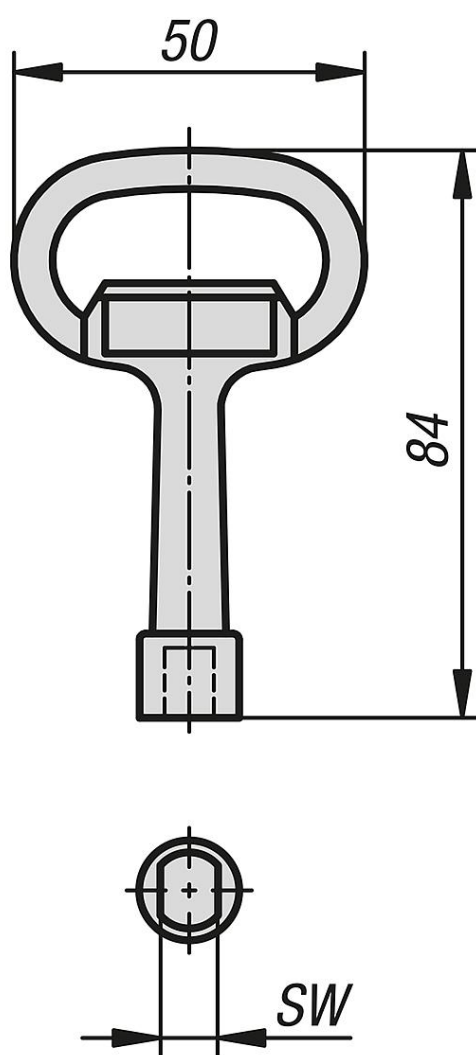
**Popis**

Materiál:
Zinkový odlitek.

Provedení:
komaxitováno modře.

Upozornění:
K ovládání západkových uzávěrů pro hygienický prostor

Výkresy



Přehled zboží

Objednací číslo	Ovladač	SW
05586-04-113	dvojhran	13

