

Popis zboží/obrázky produktu

**Popis****Materiál:**

Montážní deska z oceli/z plastu.
 Držák monitoru, z hliníku.
 Ložiskové podložky a pouzdra z plastu.
 Montážní příruba z hliníku.
 Montážní adaptér z hliníku.
 Ocelové šrouby.

Provedení:

Montážní deska, lakovaná.
 Držák monitoru, lakovaný.
 Montážní příruba, lakovaná.
 Montážní adaptér, lakovaný.
 Šrouby pozinkované.

Upozornění:

Na držáky monitoru lze upevnit monitory o hmotnosti až 10 kg a podle potřeby je zase sejmout, aniž by bylo nutné provádět jakoukoli montáž. Rameno držáku monitoru lze navíc výškově nastavit, stejně jako úhel pohledu. Upevněnou obrazovku lze otočit o 90°. Montážní desky držáků monitoru jsou kompatibilní se standardem VESA 75/100.

Použití:

Pomocí šestihránného klíče lze zesílit nebo zeslabit sílu pružiny, kterou je třeba vyvinout k nastavení různých os.

Rozsah dodávky:

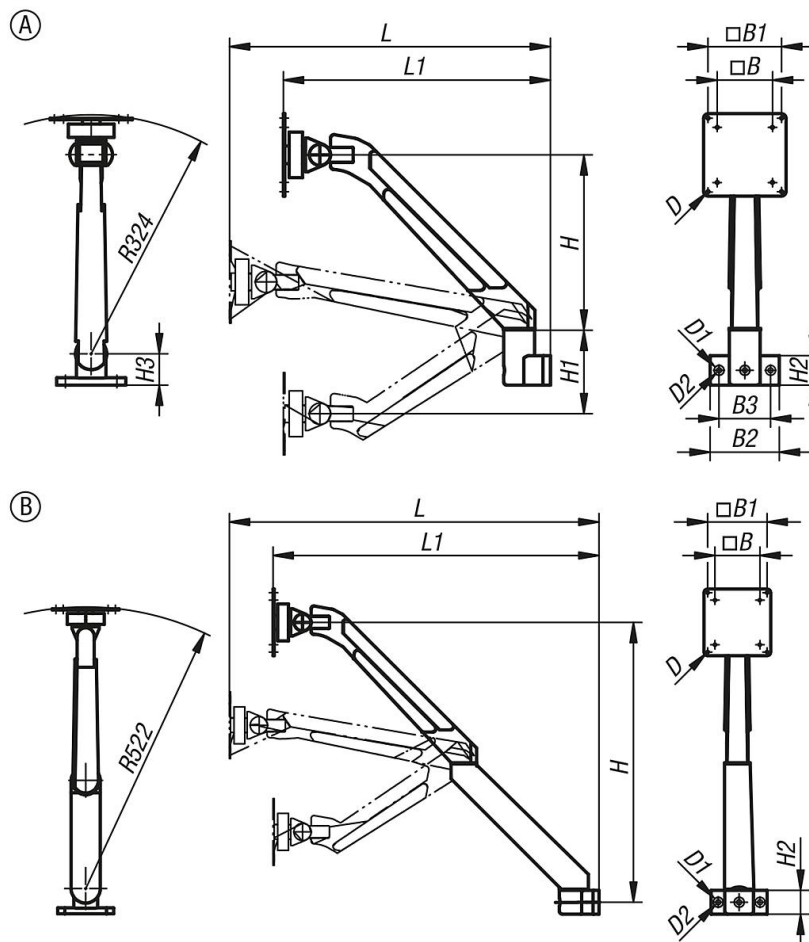
Držáky monitoru 4 osy:

- 1x montážní deska VESA, včet. 4 šroubů M4x12, křížová drážka.
- 1x držák monitoru 4 os, včetně krytu kabelového vedení.
- 1x montážní šroub DIN 6912, M8x25.
- 1x montážní adaptér.
- 2x montážní šrouby DIN 6912, M8x16.
- 1x imbusový klíč, vel. klíče 3.
- 1x imbusový klíč, vel. klíče 4.

Držáky monitoru 5 os:

- 1x montážní deska VESA, včet. 4 šroubů M4x12, křížová drážka.
- 1x držák monitoru 5 os, včetně krytu kabelového vedení.
- 1x montážní šroub DIN 6912, M8x25.
- 1x montážní adaptér.
- 2x montážní šrouby DIN 6912, M8x16.
- 1x imbusový klíč, vel. klíče 3.
- 1x imbusový klíč, vel. klíče 4.

Výkresy



Přehled zboží

Objednací číslo	Provedení	Typ provedení	B	B1	B2	B3	D	D1	D2	H	H1	H2	H3	L	L1
29180-05-4360	A	4 os	75	100	94	70	5,3	13,8	9	236	114	40	43	436	361
29180-05-6341	B	5 os	75	100	94	70	5,3	13,8	9	464	-	40	-	634	560