

## Popis zboží/obrázky produktu

**Popis****Materiál:**

Pouzdro z plastu, termoplastu.

**Provedení:**

Způsob funkce: magneticky, kontakty Reed.

Druh napětí: DC (stejnoseměrný proud).

Druh montáže: zcela v rovině.

Elektrické krytí: IP 67.

**Pokyny k objednání:**

Pro příslušný bezpečnostní spínač je nutné odpovídající ovládání. Ovladač je nutné objednat separátně.

**Upozornění:**

Magnetické bezpečnostní spínače pro použití na bezpečnostních dveřích, ochranných krytech a klapkách. Otevření bezpečnostního krytu vede automaticky k bezpečnému vypnutí zařízení.

Bezpečnostní spínače fungují bezdotykově pomocí kódovaného magnetického systému. Elektronika je umístěna v plně zapouzdřeném krytu. V závislosti na provedení je stav spínání indikován pomocí LED.

**Certifikáty:**

TÜV, cULus, EAC.

**Splněné normy:**

ISO 13849-1, IEC 60947-5-3, BG-GS-ET-14.

**Teplotní rozsah:**

-25 °C až +70 °C

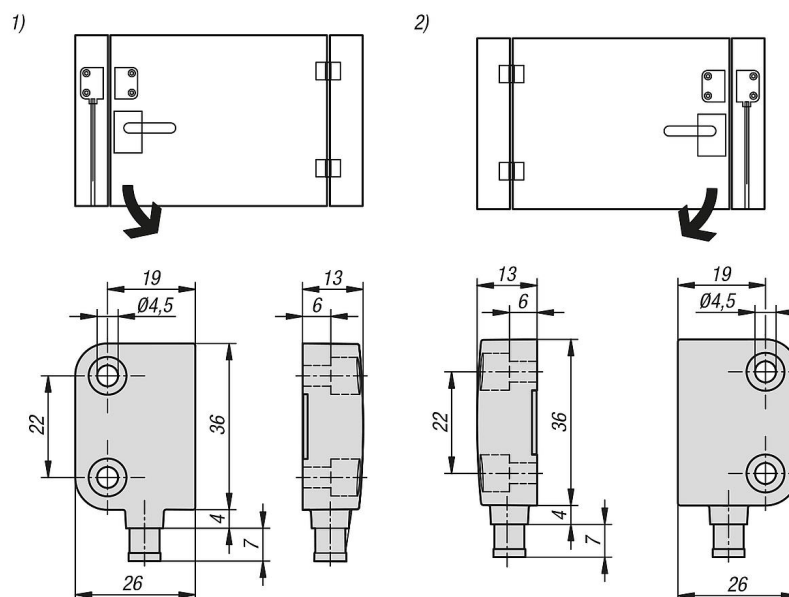
**Příslušenství:**

Ovladač pro bezpečnostní spínače, magneticky kódovaný 83455-10.

**Odkaz na výkres:**

- 1) vpravo
- 2) vlevo

## Výkresy



## Přehled zboží

Objednací číslo	Dveřní doraz	LED světelná dioda počet	Poznámka	Kontakt hlášení	Spínací napětí max. V DC
83455-1021061	vpravo	-	-	ano	30
83455-2021061	vlevo	-	-	ano	30
83455-1021161	vpravo	1	LED se rozsvítí, pokud jsou uzavřeny bezpečnostní dveře	ano	24
83455-2021161	vlevo	1	LED se rozsvítí, pokud jsou uzavřeny bezpečnostní dveře	ano	24
83455-1020142	vpravo	1	LED se rozsvítí, pokud jsou uzavřeny bezpečnostní dveře	ne	24
83455-2020142	vlevo	1	LED se rozsvítí, pokud jsou uzavřeny bezpečnostní dveře	ne	24
83455-1020042	vpravo	-	-	ne	75
83455-2020042	vlevo	-	-	ne	75

Objednací číslo	Spínací proud max. A	Spínací výkon max. VA	Spínací frekvence max. Hz	Počet rozpínacích kontaktů (bezpečnostní kontakty)	Počet rozpínacích kontaktů (kontakty hlášení)
83455-1021061	0,4	10	5	2	1
83455-2021061	0,4	10	5	2	1
83455-1021161	0	0,2	5	2	1
83455-2021161	0	0,2	5	2	1
83455-1020142	0	0,2	5	2	-
83455-2020142	0	0,2	5	2	-
83455-1020042	0,4	10	5	2	-
83455-2020042	0,4	10	5	2	-

Objednací číslo	Spínací vzdálenost Sn ZAP. mm	Spínací vzdálenost Sn VYP. mm	Druh připojení	Počet pólů
83455-1021061	5	15	Konektory 8 mm	6pólový
83455-2021061	5	15	Konektory 8 mm	6pólový
83455-1021161	5	15	Konektory 8 mm	6pólový
83455-2021161	5	15	Konektory 8 mm	6pólový
83455-1020142	5	15	Konektor M8	4pólový
83455-2020142	5	15	Konektor M8	4pólový
83455-1020042	5	15	Konektor M8	4pólový
83455-2020042	5	15	Konektor M8	4pólový

