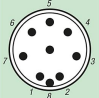
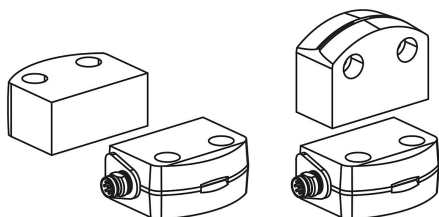


Popis zboží/obrázky produktu



s konvenčním diagnostickým výstupem		Přiřazení pinů montážního resp. kabelového konektoru M8/M12, 8pólový, s kódem A
		
A1	U_n	1
X1	Bezpečnostní vstup 1	2
A2	GND	3
Y1	Bezpečnostní výstup 1	4
OUT	Diagnostický výstup	5
X2	Bezpečnostní vstup 2	6
Y2	Bezpečnostní výstup 2	7
IN	bez funkce	8

**Popis****Materiál:**

Pouzdro z plastu, termoplastu.

Provedení:

Způsob funkce: RFID.

Druh napětí: DC (stejnoseměrný proud).

Druh montáže: nelícovaný.

Elektrické krytí: IP 67.

Pokyny k objednání:

Pro příslušný bezpečnostní spínač je nutné odpovídající ovládání. Ovladač je nutné objednat separátně.

Upozornění:

Bezpečnostní spínače s technologií RFID pro použití na bezpečnostních dveřích, ochranných krytech a klapkách. Otevření bezpečnostního krytu vede automaticky k bezpečnému vypnutí zařízení.

Bezpečnostní spínače fungují bezdotykově pomocí RFID. Elektronika je umístěna v plně zapouzdřeném krytu. Do série lze zapojit až 31 snímačů. Vhodné také pro zařízení, kde je třeba monitorovat několik bezpečnostních dveří.

Stav spínání se zobrazí pomocí tří diod.

Žlutá: provozní stav.

Zelená: napájecí napětí.

Červená: chyba.

Certifikáty:

TÜV, cULus, EAC, FCC, IC.

Splněné normy:

ISO 13849-1, IEC 60947-5-3, EN62061, IEC 61508.

Způsob ovládání:

83456-11182: univerzální kódování. Bezpečnostní spínač rozpozná jakýkoli vhodný ovladač. Stupeň kódování podle ISO 14119 nízký.

83456-21182: individuální kódování, opakovaně naučitelné. Aby byl ovladač rozpoznán bezpečnostním spínačem, musí být při uvedení do provozu přiřazen bezpečnostnímu spínači procesem zaučování. Toto přiřazení zajišťuje obzvláště vysokou úroveň bezpečnosti manipulace. Stupeň kódování je podle ISO 14119 vysoký. Bezpečnostní spínač rozpoznává pouze zaučené ovladače. Při zaučení nového ovladače se zablokuje kód předchozího ovladače.

Teplotní rozsah:

-25 °C až +65 °C.

Příslušenství:

Ovladač pro bezpečnostní spínače RFID kódovaný 83456-10.

Bezpečnost:

Úroveň výkonnosti, až: e

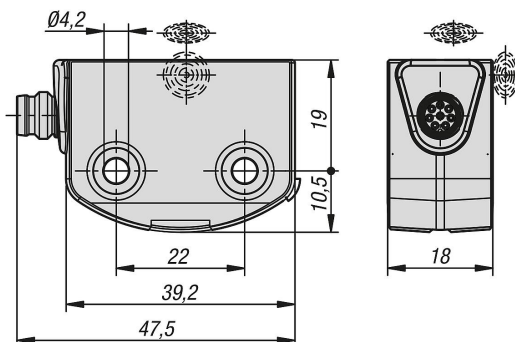
Kategorie podle EN 13849: 4

PFH-hodnota: 6,80 x 10⁻¹⁰/h

Popis zboží/obrázky produktu

Safety Integrity Level (SIL), vhodná v: 3

Výkresy



Přehled zboží

Objednací číslo	Provedení 2	LED světelná dioda počet	Provozní napětí V DC	Provozní proud mA
83456-11182	Kódování, univerzální	3	24 (min. 20,4 - max. 26,4)	600
83456-21182	Kódování individuální, opakovaně naučitelné	3	24 (min. 20,4 - max. 26,4)	600

Objednací číslo	Spínací frekvence f (Hz)	Počet bezpečných digitálních výstupů	Počet polovodičových výstupů s funkcí hlášení	Bezpečná spínací vzdálenost Sn vpředu ZAP. mm	Bezpečná spínací vzdálenost Sn vpředu VYP. mm
83456-11182	1	2	1	10	18
83456-21182	1	2	1	10	18

Objednací číslo	Bezpečná spínací vzdálenost Sn bočně ZAP. mm	Bezpečná spínací vzdálenost Sn bočně VYP. mm	Spínací vzdálenost Sn vpředu mm	Spínací vzdálenost Sn boční mm	Druh připojení	Počet pólů
83456-11182	6	15	12	9	Konektor M8	8pólový
83456-21182	6	15	12	9	Konektor M8	8pólový