

Popis zboží/obrázky produktu



Popis

Materiál:

Pouzdro z plastu, termoplastu.

Provedení:

Způsob funkce: RFID.

Elektrické krytí: IP 67.

Upozornění:

Ovladač pro bezpečnostní spínače RFID kódovaný. Pokud je ovladač v dosahu spínací vzdálenosti (bezpečnostní pojistka zavřená), sepnou se polovodičové výstupy bezpečnostního spínače.

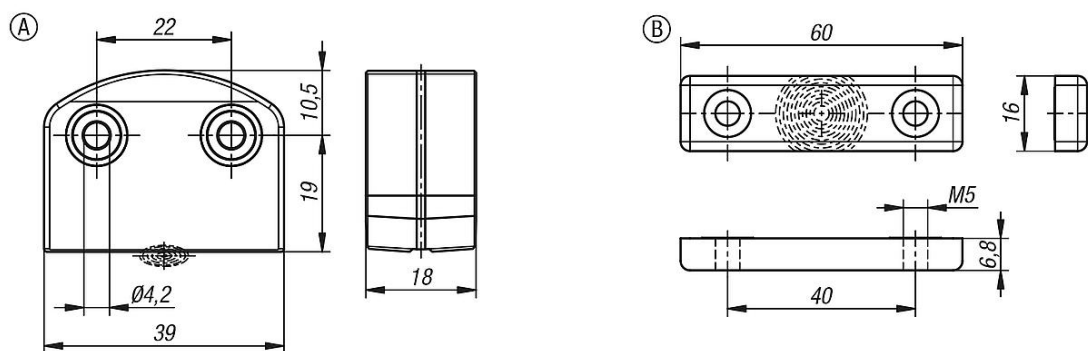
Teplotní rozsah:

-25 °C až +65 °C.

Příslušenství:

Bezpečnostní spínač RFID kódovaný 83456

Výkresy



Přehled zboží

Objednáací číslo	Provedení	Typ provedení
83456-10-1	A	standard
83456-10-2	B	kompaktní