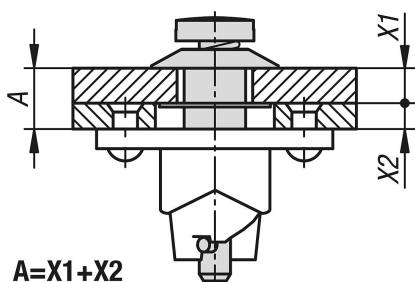


Popis zboží/obrázky produktu

**Popis****Materiál:**

Ocel.

Provedení:

Pozinkováno.

Upozornění:

Čtvrtinové otočné uzávěry pro bezpečné držení a uzavírání klapek, vík nádrží, krytů strojů a podobně. Uzávěr se zavírá a otevírá otočením o 90°. Přitom se tak zvaný příčný kolík v uzavíracím čepu posune přes křivku ve spodním uzavíracím dílu a napne tak pružinu. V koncovém bodě křivky se nachází malé prohloubení, do kterého zapadne křížový kolík. Předpínací síla uzávěru vytvářená pružinou zajišťuje, že spoj zůstane uzavřený a je zabezpečen proti vibracím.

Všechny součásti uzavíracího systému (uzavírací čep, přídržná podložka a spodní uzavírací díl) jsou spojeny s krytem, resp. s rámem, aby se nemohly ztratit.

Ovládání se provádí pomocí drážky, křížové drážky nebo bez použití náradí pomocí rýhovaného úchytu / hvězdicového úchytu.

Čtvrtinový otočný uzávěr se vždy skládá z 1/4 otočného uzávěru, přídržné podložky a spodního uzavíracího dílu.

Technické údaje:

Maximální tahová síla 1300 N.

Montáž:

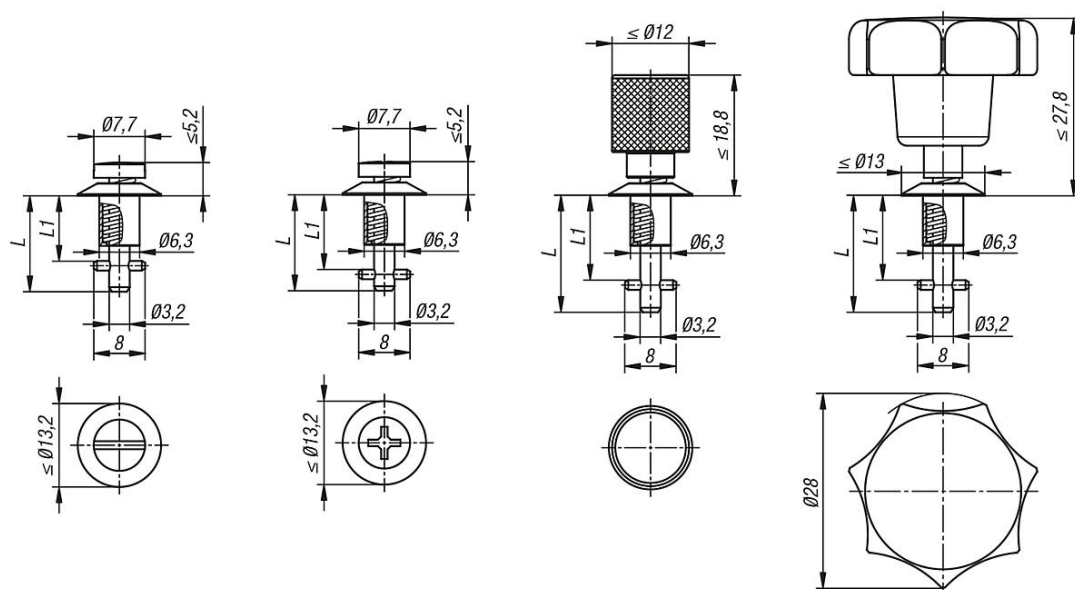
Do krytu se vyvrtá otvor 8 mm, prostrčí se čep s příčným kolíkem a ze zadní strany se zajistí přídržnou podložkou. V rámu se vyvrtá středový otvor 13 mm a dva upevňovací otvory podle děrové šablony spodního dílu.

Příslušenství:

Přídržné podložky 05592-51.

Spodní uzavírací díly 05592-52.

Výkresy



Přehled zboží

Objednáací číslo	Provedení 1	A	L	L1
05592-50-111015	hlava s křížovou drážkou	0,75 - 1,50	14,95	10,15
05592-50-111090	hlava s křížovou drážkou	1,50 - 2,25	14,95	10,9
05592-50-111165	hlava s křížovou drážkou	2,25 - 3,00	14,95	11,65
05592-50-111240	hlava s křížovou drážkou	3,00 - 3,75	17,2	12,4
05592-50-111315	hlava s křížovou drážkou	3,75 - 4,50	17,2	13,15
05592-50-111390	hlava s křížovou drážkou	4,50 - 5,25	17,2	13,9
05592-50-111465	hlava s křížovou drážkou	5,25 - 6,00	19,45	14,65
05592-50-111540	hlava s křížovou drážkou	6,00 - 6,75	19,45	15,4
05592-50-111615	hlava s křížovou drážkou	6,75 - 7,50	19,45	16,15
05592-50-111690	hlava s křížovou drážkou	7,50 - 8,25	21,7	16,9
05592-50-111765	hlava s křížovou drážkou	8,25 - 9,00	21,7	17,65
05592-50-111840	hlava s křížovou drážkou	9,00 - 9,75	21,7	18,4
05592-50-111915	hlava s křížovou drážkou	9,75 - 10,50	23,95	19,15
05592-50-111990	hlava s křížovou drážkou	10,50 - 11,25	23,95	19,9
05592-50-112065	hlava s křížovou drážkou	11,25 - 12,00	23,95	20,65
05592-50-112140	hlava s křížovou drážkou	12,00 - 12,75	26,2	21,4
05592-50-112215	hlava s křížovou drážkou	12,75 - 13,50	26,2	22,15
05592-50-112290	hlava s křížovou drážkou	13,50 - 14,25	26,2	22,9
05592-50-112365	hlava s křížovou drážkou	14,25 - 15,00	28,45	23,65
05592-50-112440	hlava s křížovou drážkou	15,00 - 15,75	28,45	24,4
05592-50-112515	hlava s křížovou drážkou	15,75 - 16,50	28,45	25,15
05592-50-112590	hlava s křížovou drážkou	16,50 - 17,25	30,7	25,9
05592-50-112665	hlava s křížovou drážkou	17,25 - 18,00	30,7	26,65
05592-50-112740	hlava s křížovou drážkou	18,00 - 18,75	30,7	27,4
05592-50-112815	hlava s křížovou drážkou	18,75 - 19,50	32,95	28,15
05592-50-112890	hlava s křížovou drážkou	19,50 - 20,25	32,95	28,9
05592-50-112965	hlava s křížovou drážkou	20,25 - 21	32,95	29,65
05592-50-211015	hlava s drážkou	0,75 - 1,50	14,95	10,15
05592-50-211090	hlava s drážkou	1,50 - 2,25	14,95	10,9
05592-50-211165	hlava s drážkou	2,25 - 3,00	14,95	11,65
05592-50-211240	hlava s drážkou	3,00 - 3,75	17,2	12,4
05592-50-211315	hlava s drážkou	3,75 - 4,50	17,2	13,15
05592-50-211390	hlava s drážkou	4,50 - 5,25	17,2	13,9
05592-50-211465	hlava s drážkou	5,25 - 6,00	19,45	14,65
05592-50-211540	hlava s drážkou	6,00 - 6,75	19,45	15,4
05592-50-211615	hlava s drážkou	6,75 - 7,50	19,45	16,15
05592-50-211690	hlava s drážkou	7,50 - 8,25	21,7	16,9
05592-50-211765	hlava s drážkou	8,25 - 9,00	21,7	17,65
05592-50-211840	hlava s drážkou	9,00 - 9,75	21,7	18,4

Přehled zboží

Objednáací číslo	Provedení 1	A	L	L1
05592-50-211915	hlava s drážkou	9,75 - 10,50	23,95	19,15
05592-50-211990	hlava s drážkou	10,50 - 11,25	23,95	19,9
05592-50-212065	hlava s drážkou	11,25 - 12,00	23,95	20,65
05592-50-212140	hlava s drážkou	12,00 - 12,75	26,2	21,4
05592-50-212215	hlava s drážkou	12,75 - 13,50	26,2	22,15
05592-50-212290	hlava s drážkou	13,50 - 14,25	26,2	22,9
05592-50-212365	hlava s drážkou	14,25 - 15,00	28,45	23,65
05592-50-212440	hlava s drážkou	15,00 - 15,75	28,45	24,4
05592-50-212515	hlava s drážkou	15,75 - 16,50	28,45	25,15
05592-50-212590	hlava s drážkou	16,50 - 17,25	30,7	25,9
05592-50-212665	hlava s drážkou	17,25 - 18,00	30,7	26,65
05592-50-212740	hlava s drážkou	18,00 - 18,75	30,7	27,4
05592-50-212815	hlava s drážkou	18,75 - 19,50	32,95	28,15
05592-50-212890	hlava s drážkou	19,50 - 20,25	32,95	28,9
05592-50-212965	hlava s drážkou	20,25 - 21	32,95	29,65
05592-50-311315	rýhovaná hlava	0,75 - 1,50	18,15	13,15
05592-50-311390	rýhovaná hlava	1,50 - 2,25	18,15	13,9
05592-50-311465	rýhovaná hlava	2,25 - 3,00	18,15	14,65
05592-50-311540	rýhovaná hlava	3,00 - 3,75	20,4	15,4
05592-50-311615	rýhovaná hlava	3,75 - 4,50	20,4	16,15
05592-50-311690	rýhovaná hlava	4,50 - 5,25	20,4	16,9
05592-50-311765	rýhovaná hlava	5,25 - 6,00	22,65	17,65
05592-50-311840	rýhovaná hlava	6,00 - 6,75	22,65	18,4
05592-50-311915	rýhovaná hlava	6,75 - 7,50	22,65	19,15
05592-50-311990	rýhovaná hlava	7,50 - 8,25	24,9	19,9
05592-50-312065	rýhovaná hlava	8,25 - 9,00	24,9	20,65
05592-50-312140	rýhovaná hlava	9,00 - 9,75	24,9	21,4
05592-50-312215	rýhovaná hlava	9,75 - 10,50	27,15	22,15
05592-50-312290	rýhovaná hlava	10,50 - 11,25	27,15	22,9
05592-50-312365	rýhovaná hlava	11,25 - 12,00	27,15	23,65
05592-50-312440	rýhovaná hlava	12,00 - 12,75	29,4	24,4
05592-50-312515	rýhovaná hlava	12,75 - 13,50	29,4	25,15
05592-50-312590	rýhovaná hlava	13,50 - 14,25	29,4	25,9
05592-50-312665	rýhovaná hlava	14,25 - 15,00	31,65	26,65
05592-50-312740	rýhovaná hlava	15,00 - 15,75	31,65	27,4
05592-50-312815	rýhovaná hlava	15,75 - 16,50	31,65	28,15
05592-50-312890	rýhovaná hlava	16,50 - 17,25	33,9	28,9
05592-50-312965	rýhovaná hlava	17,25 - 18,00	33,9	29,65
05592-50-313040	rýhovaná hlava	18,00 - 18,75	33,9	30,4
05592-50-313115	rýhovaná hlava	18,75 - 19,50	36,15	31,15
05592-50-313190	rýhovaná hlava	19,50 - 20,25	36,15	31,9
05592-50-313265	rýhovaná hlava	20,25 - 21	36,15	32,65
05592-50-411315	s hvězdicovým úchytem	0,75 - 1,50	18,15	13,15
05592-50-411390	s hvězdicovým úchytem	1,50 - 2,25	18,15	13,9
05592-50-411465	s hvězdicovým úchytem	2,25 - 3,00	18,15	14,65
05592-50-411540	s hvězdicovým úchytem	3,00 - 3,75	20,4	15,4
05592-50-411615	s hvězdicovým úchytem	3,75 - 4,50	20,4	16,15
05592-50-411690	s hvězdicovým úchytem	4,50 - 5,25	20,4	16,9
05592-50-411765	s hvězdicovým úchytem	5,25 - 6,00	22,65	17,65
05592-50-411840	s hvězdicovým úchytem	6,00 - 6,75	22,65	18,4
05592-50-411915	s hvězdicovým úchytem	6,75 - 7,50	22,65	19,15
05592-50-411990	s hvězdicovým úchytem	7,50 - 8,25	24,9	19,9
05592-50-412065	s hvězdicovým úchytem	8,25 - 9,00	24,9	20,65
05592-50-412140	s hvězdicovým úchytem	9,00 - 9,75	24,9	21,4
05592-50-412215	s hvězdicovým úchytem	9,75 - 10,50	27,15	22,15
05592-50-412290	s hvězdicovým úchytem	10,50 - 11,25	27,15	22,9
05592-50-412365	s hvězdicovým úchytem	11,25 - 12,00	27,15	23,65
05592-50-412440	s hvězdicovým úchytem	12,00 - 12,75	29,4	24,4
05592-50-412515	s hvězdicovým úchytem	12,75 - 13,50	29,4	25,15
05592-50-412590	s hvězdicovým úchytem	13,50 - 14,25	29,4	25,9
05592-50-412665	s hvězdicovým úchytem	14,25 - 15,00	31,65	26,65
05592-50-412740	s hvězdicovým úchytem	15,00 - 15,75	31,65	27,4
05592-50-412815	s hvězdicovým úchytem	15,75 - 16,50	31,65	28,15
05592-50-412890	s hvězdicovým úchytem	16,50 - 17,25	33,9	28,9
05592-50-412965	s hvězdicovým úchytem	17,25 - 18,00	33,9	29,65

Přehled zboží

Objednací číslo	Provedení 1	A	L	L1
05592-50-413040	s hvězdicovým úchytem	18,00 - 18,75	33,9	30,4
05592-50-413115	s hvězdicovým úchytem	18,75 - 19,50	36,15	31,15
05592-50-413190	s hvězdicovým úchytem	19,50 - 20,25	36,15	31,9
05592-50-413265	s hvězdicovým úchytem	20,25 - 21	36,15	32,65